

# VICKO®

## Ηλεκτρική Ψηστιέρα με Stand 2400W

---

### ΟΔΗΓΙΕΣ ΧΡΗΣΗΣ

Model No: BQ 1703XL-SWGF

Ref. No: 298-00000



COMPLIANT FOOD CONTACT

## ΠΡΟΣΟΧΗ! - ΟΔΗΓΙΕΣ ΑΣΦΑΛΕΙΑΣ

1. Αυτή η συσκευή έχει σχεδιαστεί ΜΟΝΟ για οικιακή χρήση. Καμία ευθύνη δεν φέρει ο κατασκευαστής για βλάβη που προκλήθηκε από χρήση μη συμβατή με τις οδηγίες.
2. Η συσκευή δεν προορίζεται για χρήση στις παρακάτω περιπτώσεις οι οποίες δεν καλύπτονται από την εγγύηση:
  - Επαγγελματική χρήση.
  - Σε κοινόχρηστους χώρους κουζίνας που χρησιμοποιούνται από το προσωπικό καταστημάτων, γραφείων και άλλων επαγγελματικών χώρων.
  - Σε αγροκτήματα.
  - Για χρήση από πελάτες ξενοδοχείων, πανδοχείων, ενοικιαζόμενων δωματίων κτλ.
  - Χρήση του προϊόντος από αμέλεια ή εσκεμμένα, μη σύμφωνη με τις οδηγίες χρήσης.
3. Η συσκευή χρησιμοποιείται μόνο για ψήσιμο τροφίμων στη σχάρα.
4. Μη χρησιμοποιείτε τη συσκευή εάν υπάρχει κάποια φθορά στο καλώδιό της, έχει πέσει ή έχει υποστεί οποιαδήποτε καταστροφή. Απευθυνθείτε σε ειδικευμένο τεχνικό για επιδιόρθωση ή αντικατάσταση.
5. Πάντοτε να χειρίζεστε το καλώδιο τροφοδοσίας με προσοχή. Μην τραβάτε το στέλεχος του καλωδίου για να αποσυνδέσετε τη συσκευή από την παροχή ρεύματος. Πάντα να τραβάτε από το βύσμα. Μη διπλώνετε ή τσακίζετε το καλώδιο τροφοδοσίας ποτέ.
6. Μη χρησιμοποιείτε το καλώδιο ως χερούλι.
7. Μην αφήνετε το καλώδιο σφηνωμένο ανάμεσα σε πόρτα που έχει κλείσει.
8. Μη τραβάτε το καλώδιο γύρω από κοφτερές γωνίες.
9. Μην αφήνετε το καλώδιο να ακουμπάει σε υγρές ή καυτές επιφάνειες, να κρέμεται στην άκρη του τραπεζιού ή του πάγκου σας.
10. Μη χρησιμοποιείτε εξαρτήματα που δε συνιστώνται από τον κατασκευαστή. Μπορεί να προκαλέσουν τραυματισμό στον χρήστη και καταστροφή της συσκευής.
11. Μη χρησιμοποιείτε τη συσκευή με οποιοδήποτε μετασχηματιστή ή μετατροπέα τάσης.
12. Μη χρησιμοποιείτε καλώδιο επέκτασης με τη συσκευή.
13. Μη χρησιμοποιείτε τη συσκευή με κάρβουνα ή άλλα παρόμοια καύσιμα.
14. Μην τοποθετείτε τη συσκευή κοντά ή επάνω σε ηλεκτρικό φούρνο, σε φούρνο υγραερίου, σε φούρνο μικροκυμάτων ή πλυντήριο.
15. Τοποθετήστε τη συσκευή μακριά από εύφλεκτα αντικείμενα ή άλλη πηγή θερμότητας.
16. Μη χρησιμοποιείτε τη συσκευή σε εξωτερικό χώρο που δεν είναι καλά στεγασμένος ή σε χώρους που χρησιμοποιούνται προϊόντα με αεροζόλ (σπρέι) ή όπου χορηγείται οξυγόνο.
17. Η συσκευή δεν πρέπει να τοποθετείται κάτω ή επάνω από πρίζα.

18. Η συσκευή δεν πρέπει ποτέ να χρησιμοποιείται κάτω από απορροφητήρα ή στο πλαίσιο ενός ανεμιστήρα.
19. Φροντίστε ώστε η πρίζα να είναι εύκολα προσβάσιμη ανά πάσα στιγμή, για να εξασφαλίσετε ότι η συσκευή μπορεί να αποσυνδεθεί γρήγορα από την παροχή ηλεκτρικού ρεύματος σε περίπτωση ανάγκης.
20. Απαγορεύεται να χρησιμοποιείτε τη συσκευή κοντά σε πισίνα ή όπου υπάρχουν συνθήκες υγρασίας και υψηλής θερμοκρασίας.
21. Η συσκευή δεν πρέπει να εκτίθεται σε ακραίες καιρικές συνθήκες (βροχή κτλ.) ή άμεσο ηλιακό φως και συνθήκες υγρασίας. Για τον λόγο αυτό η χρήση πρέπει να γίνονται σε εσωτερικούς χώρους ή σε καλά στεγασμένους εξωτερικούς χώρους. Η χρήση της συσκευής στην βεράντα σας ή κάποιο άλλο κατάλληλο (στεγασμένο) εξωτερικό χώρο μπορεί να γίνει μόνο εφόσον οι συνθήκες είναι τέτοιες ώστε να διασφαλίζεται ότι η συσκευή δεν θα βρεθεί σε καμία περίπτωση εκτεθειμένη σε άμεσο ηλιακό φως ή ξαφνική βροχή ή σε επαφή με νερό ή σε οποιοδήποτε άλλες συνθήκες υγρασίας ή άλλες ακραίες καιρικές συνθήκες.
22. Μην αποθηκεύετε και μη χρησιμοποιείτε τη συσκευή σε σημείο από όπου μπορεί να πέσει σε μπανιέρα, νεροχύτη ή νερό.
23. Όταν η συσκευή βρίσκεται σε λειτουργία, πάντα αφήνετε αρκετό χώρο γύρω από αυτή μεταξύ άλλων αντικειμένων, για να κυκλοφορεί ο αέρας ελεύθερα. Μην τοποθετείτε τη συσκευή κοντά σε εύφλεκτα υλικά, όπως έπιπλα, μαξιλάρια, υφάσματα, κουρτίνες, κτλ . ΠΡΟΣΟΧΗ! Εάν χρησιμοποιήσετε τη συσκευή σε επιφάνεια που η θερμότητα μπορεί να προκαλέσει βλάβη, σας συνιστούμε να τοποθετήσετε κάτω από τη συσκευή θερμομονωτική βάση.
24. Φροντίστε ώστε να υπάρχει απόσταση τουλάχιστον 1 μέτρου μεταξύ της συσκευής και των τοίχων αλλά και οποιονδήποτε άλλων αντικειμένων.
25. Πάντοτε χρησιμοποιείτε τη συσκευή σε όρθια θέση.
26. Βεβαιωθείτε ότι το stand της συσκευής είναι καλά συναρμολογημένο και βρίσκεται σε σταθερή και επίπεδη επιφάνεια.
27. Μην τοποθετείτε τη συσκευή όταν είναι ζεστή (κατά τη χρήση ή και μετά τη χρήση) πάνω σε οποιαδήποτε επιφάνεια που είναι ευαίσθητη σε υψηλές θερμοκρασίες.
28. Μη χρησιμοποιείτε τη συσκευή με βρεγμένα χέρια.
29. Μη χρησιμοποιείτε τη συσκευή ενώ έχετε επαφή με νερό.
30. Μη βυθίζετε τη συσκευή μέσα στο νερό ή οποιοδήποτε άλλο υγρό.
31. Μην πιάνετε τη συσκευή αν έχει πέσει σε νερό, αλλά βγάλτε την αμέσως από την πρίζα.
32. Μη χρησιμοποιείτε πλαστικά μαχαιροπίρουνα, πλαστικές λαβίδες ή εργαλεία κουζίνας από πλαστικό για να τοποθετήσετε, να τακτοποιήσετε ή να αφαιρέσετε το φαγητό από τη σχάρα.
33. Μην τοποθετείτε πλαστικά ή οποιαδήποτε άλλα αντικείμενα (π.χ. πιάτα, αλουμινόχαρτο κτλ.) στην σχάρα, εκτός από το φαγητό που θέλετε να ψήσετε.

34. Ποτέ μην καλύπτετε τη σχάρα εντελώς όταν η συσκευή είναι σε λειτουργία (π.χ. με αλουμινόχαρτο) γιατί διαφορετικά η θερμότητα δεν θα μπορεί να διαχέεται σωστά.
35. ΠΟΤΕ μη χρησιμοποιείτε τη συσκευή χωρίς νερό στο ταψί. Υπάρχει κίνδυνος φωτιάς που προκαλείται από το λίπος των τροφίμων.
36. Η στάθμη του νερού πρέπει να βρίσκεται πάντα κάτω από την ένδειξη "MAX" στα πλαϊνά του ταψιού ώστε να αποφεύγεται η υπερχειλίση.
37. Μην εισάγετε οποιοδήποτε αντικείμενο στις σχισμές ή σε οποιοδήποτε άλλο άνοιγμα της συσκευής.
38. Καταναίμετε το βάρος ομοιόμορφα στο κάθε ράφι του stand. Μέγιστο βάρος ανά ράφι: 2 κιλά.
39. Μην αγγίζετε την αντίσταση και τη σχάρα όταν η συσκευή είναι σε λειτουργία καθώς υπάρχει κίνδυνος εγκαύματος. Μην αφήνετε να έρθουν σε επαφή με τις θερμαινόμενες επιφάνειες το δέρμα ή τα μάτια.
40. Μην ακουμπάτε κανένα άλλο μέρος της συσκευής, εκτός από τα χερούλια, και τον ρυθμιστή του θερμοστάτη όταν είναι σε λειτουργία καθώς υπάρχει κίνδυνος εγκαύματος.
41. Ποτέ μη μετακινείτε την συσκευή ενώ λειτουργεί.
42. Η συσκευή πρέπει πάντοτε να αποσυνδέεται από την παροχή ρεύματος όταν δε χρησιμοποιείται. Να απενεργοποιείτε πάντοτε και να αποσυνδέετε τη συσκευή πριν από την μετακίνησή της, τον καθαρισμό, τη συναρμολόγηση ή αποσυναρμολόγηση της και την αποθήκευσή της.
43. Γυρίστε τον διακόπτη λειτουργίας στη θέση "0" , πριν αποσυνδέσετε την συσκευή από την πρίζα.
44. Πάντοτε να θεωρείτε την συσκευή "ενεργή" όταν είναι συνδεδεμένη στην παροχή ηλεκτρικού ρεύματος ακόμη και αν ο διακόπτης λειτουργίας είναι στη θέση "0". Σημειώστε ότι τα ηλεκτρικά μέρη της συσκευής είναι υπό τάση (συνεχίζουν να αντλούν ηλεκτρικό ρεύμα), ακόμη και όταν ο διακόπτης είναι στην θέση "0".
45. Η συσκευή πρέπει να χρησιμοποιείται μόνο από ενήλικες.
46. Φυλάσσετε τη συσκευή μακριά από παιδιά και κατοικίδια.
47. Η συσκευή δεν είναι παιχνίδι. Τα παιδιά πρέπει να είναι υπό επιτήρηση όταν βρίσκονται κοντά στην συσκευή.
48. Επιβλέπετε πάντα τη συσκευή όταν βρίσκεται σε λειτουργία.
49. Η συσκευή πρέπει να φυλάσσεται μόνο σε εσωτερικούς χώρους με ξηρό κλίμα μακριά από υγρασία και υψηλή ή πολύ χαμηλή θερμοκρασία και να αποφεύγεται η άμεση έκθεση της σε υπεριώδη ακτινοβολία.
50. Βεβαιωθείτε ότι η συσκευή είναι πάντα καθαρή και στεγνή πριν από την αποθήκευσή της.
51. Ποτέ μην αποθηκεύετε τη συσκευή ενώ είναι ακόμη ζεστή.



### ΠΡΟΣΟΧΗ!

Διαβάστε όλες τις οδηγίες προσεκτικά προτού αρχίσετε να χρησιμοποιείτε τη συσκευή και φυλάξτε τις για μελλοντική χρήση.



### ΠΡΟΣΟΧΗ!

Μην αγγίζετε τις θερμαινόμενες επιφάνειες όταν η συσκευή είναι σε λειτουργία καθώς υπάρχει κίνδυνος εγκαύματος.



### ΠΡΟΣΟΧΗ!

Μην καλύπτετε τη συσκευή με οποιοδήποτε τρόπο, καθώς ενδέχεται να υπερθερμανθεί και υπάρχει κίνδυνος πυρκαγιάς.



### ΠΡΟΣΟΧΗ!

Απαγορεύεται να χρησιμοποιείτε, τοποθετείτε ή να αποθηκεύετε τη συσκευή κοντά σε πισίνα ή όπου υπάρχουν συνθήκες υγρασίας και υψηλής θερμοκρασίας. Μη χρησιμοποιείτε, τοποθετείτε ή αποθηκεύετε τη συσκευή σε σημείο από όπου μπορεί να πέσει σε μπανιέρα, νεροχύτη ή νερό.



### ΠΡΟΣΟΧΗ!

Μην λειτουργείτε τη συσκευή χωρίς νερό στο ταψί.



### ΠΡΟΣΟΧΗ!

Απαγορεύεται η χρήση της συσκευής με οποιοδήποτε άλλο εξάρτημα εκτός αυτών που προτείνει ο κατασκευαστής και συνοδεύουν την συσκευή. Απαγορεύεται η χρήση της συσκευής με οποιοδήποτε εξωτερικό εξάρτημα, χρονόμετρο ή σύστημα μακρινού έλεγχου.



### ΠΡΟΣΟΧΗ!

Αυτή η συσκευή δεν ενδείκνυται για χρήση από άτομα με σωματική ή διανοητική υστέρηση (συμπεριλαμβανομένων και των παιδιών) ή με έλλειψη εμπειρίας και γνώσεων, εκτός αν βρίσκονται κάτω από επίβλεψη ή καθοδήγηση από άτομα τα οποία είναι υπεύθυνα για την ασφάλεια τους.



### ΠΡΟΣΟΧΗ - ΚΙΝΔΥΝΟΣ ΗΛΕΚΤΡΟΠΛΗΞΙΑΣ!

Μην επιχειρήσετε να ανοίξετε τη συσκευή για επιδιόρθωση. Για οποιαδήποτε επισκευή απευθυνθείτε σε εξειδικευμένο προσωπικό.

## **ΠΡΙΝ ΑΠΟ ΤΗ ΧΡΗΣΗ**

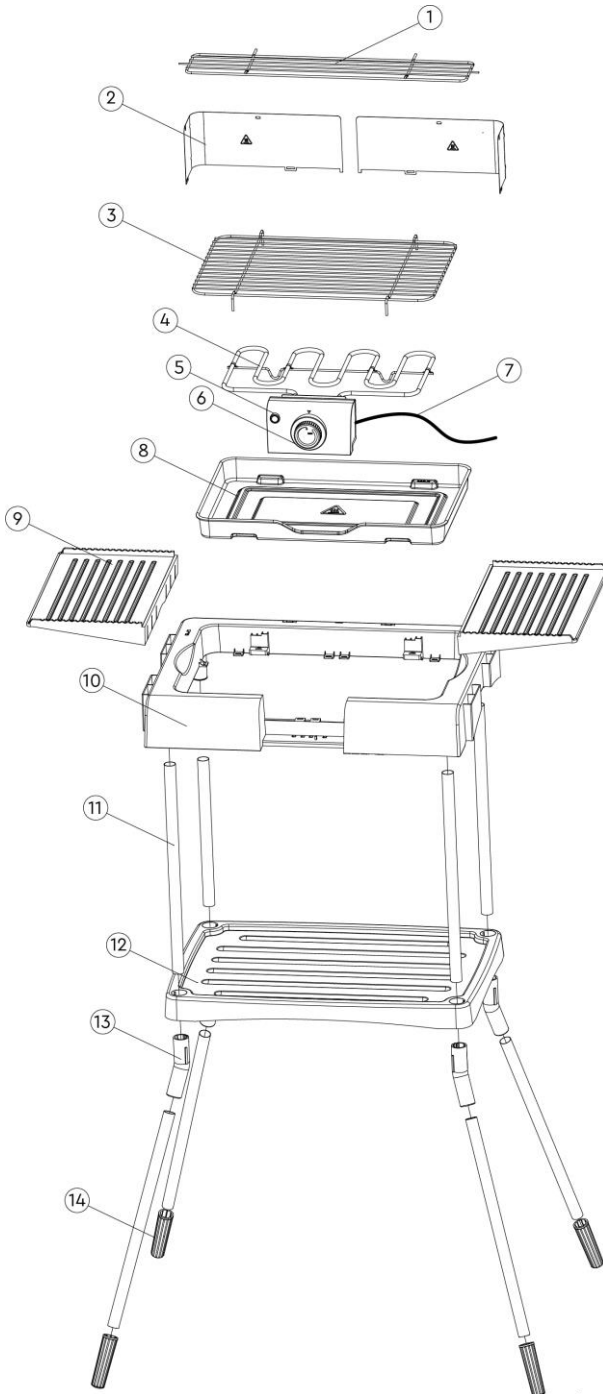
1. Όταν βγάλετε τη συσκευή από τη συσκευασία της, μεριμνήστε για τη σωστή απόσυρση της συσκευασίας ανακυκλώνοντας τα υλικά της (χαρτί και νάυλον) σωστά.
2. Φροντίστε ώστε οι πλαστικές σακούλες της συσκευασίας να βρίσκονται μακριά από βρέφη και παιδιά μέχρι την ανακύκλωσή τους.
3. Αφού βγάλετε την συσκευή από τη συσκευασία της, συναρμολογήστε τη συσκευή σύμφωνα με της οδηγίες συναρμολόγησης.
4. Καθαρίστε την συσκευή με υγρό πανί και όχι με οικιακά υγρά καθαρισμού.
5. Ποτέ μην τοποθετείτε τη συσκευή κάτω από νερό, για να την καθαρίσετε.
6. Πλύνετε τη σχάρα με ζεστό νερό και απορρυπαντικό. Ξεπλύνετε καλά μετά το πλύσιμο για να απομακρύνετε τυχόν κατάλοιπα σαπουνάδας. Μη χρησιμοποιείτε σκληρά καθαριστικά ή συρμάτινα σφουγγαράκια.
7. Μην πλένετε κανένα από τα εξαρτήματα της συσκευής στο πλυντήριο πιάτων.
8. Μην τοποθετείτε κανένα από τα εξαρτήματα της συσκευής σε αποστειρωτικές συσκευές.
9. Τοποθετήστε τη συσκευή σε στεγνή και επίπεδη επιφάνεια.
10. Ξεδιπλώστε το καλώδιο τελείως και βεβαιωθείτε ότι δεν υπάρχει κάποια φθορά προτού χρησιμοποιήσετε τη συσκευή.
11. Πριν συνδέσετε τη συσκευή με την παροχή ρεύματος ελέγξτε εάν η τάση και η συχνότητα λειτουργίας συμφωνούν με αυτά που αναγράφονται στον πίνακα με τις τεχνικές προδιαγραφές.
12. Βεβαιωθείτε ότι όλα τα μέρη της συσκευής είναι σωστά τοποθετημένα, προτού τη θέσετε σε λειτουργία.
13. Συμπληρώστε νερό στο ταψί, μέχρι την ένδειξη “MAX” και θέσετε την συσκευή σε λειτουργία.
14. Σε περίπτωση που παρατηρήσετε ότι η συσκευή μυρίζει και βγάζει λίγο καπνό στην πρώτη χρήση, μην ανησυχείτε είναι φυσιολογικό.

### **ΠΡΟΣΟΧΗ!**

Το θερμαντικό στοιχείο είναι εφοδιασμένο με διακόπτη ασφαλείας. Αυτό αποτρέπει τη λειτουργία της αντίστασης όταν αυτό βρίσκεται εκτός του πλαισίου. Εάν η λυχνία δεν ανάβει, ελέγξτε τη σύνδεση, εάν το θερμαντικό στοιχείο έχει τοποθετηθεί σωστά στο πλαίσιο της συσκευής.



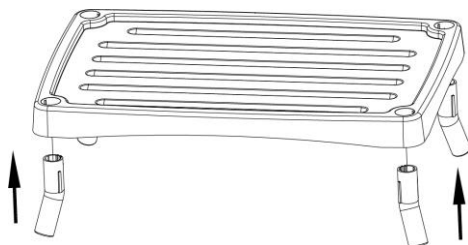
## ΠΛΗΡΟΦΟΡΙΕΣ ΣΥΣΚΕΥΗΣ



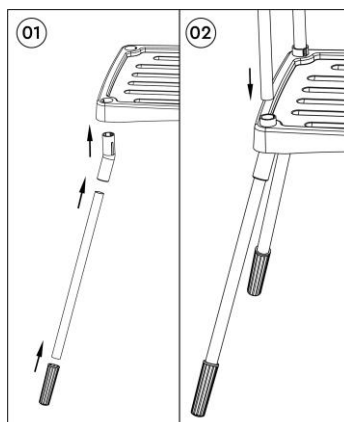
1. Μικρή σχάρα
2. Αντιανεμικά πάνελ
3. Μεγάλη σχάρα
4. Αντίσταση
5. Λυχνία ένδειξης λειτουργίας
6. Διακόπτης λειτουργίας / Θερμοστάτης
7. Καλώδιο ρεύματος
8. Αποσπώμενο ταψί
9. Πλαϊνά ράφια
10. Πλαίσιο
11. Μεταλλικοί σωλήνες / πόδια
12. Μεσαίο ράφι
13. Πλαστικοί σύνδεσμοι
14. Αντιολισθητικά πόδια

## ΟΔΗΓΙΕΣ ΣΥΝΑΡΜΟΛΟΓΗΣΗΣ

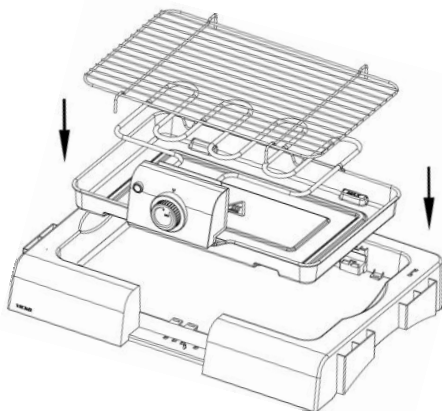
1. Τοποθετήστε τους πλαστικούς συνδέσμους (13) στις κάτω εσοχές του ραφίου (12).



2. Εισάγετε (όχι βιδωτά) την μια πλευρά των μεταλλικών σωλήνων (11) με τα αντιολισθητικά πόδια (14) και ενώστε την άλλη με τους συνδέσμους (13).
3. Εισάγετε στην συνέχεια τους υπόλοιπους σωλήνες (11) στις εσοχές του ραφίου (12).

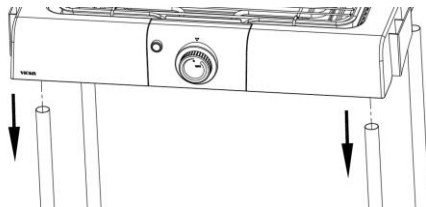


4. Συναρμολογήστε την κυρίως συσκευή τοποθετώντας το ταψί (8) στο πλαίσιο (10) και εισάγετε συρταρωτά την αντίσταση (4) στην ειδική εσοχή του πλαισίου. Καλύψτε την αντίσταση με την μεγάλη σχάρα (3) επιλέγοντας το επιθυμητό επίπεδο ύψους.

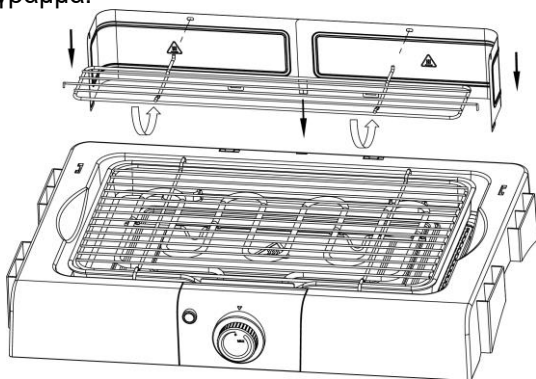




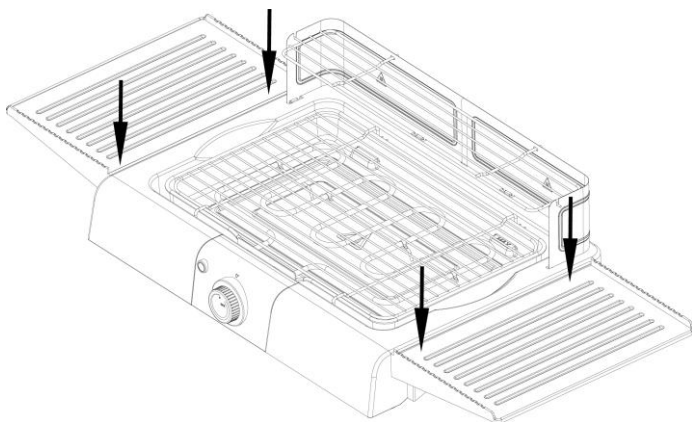
5. Ενώστε την κυρίως συσκευή με το stand τοποθετώντας τους μεταλλικούς σωλήνες (11) στις οπές στο κάτω μέρος του πλαισίου (10).



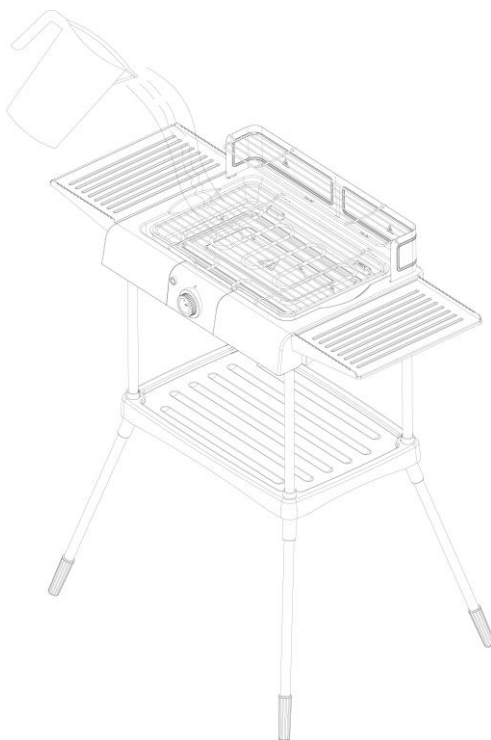
6. Εισάγετε τα δύο αντιανεμικά πάνελ (2) στις εσοχές του πλαισίου και ενώστε τα μεταξύ τους. Τοποθετήστε την μικρή σχάρα (1) ακολουθώντας το σχεδιάγραμμα.



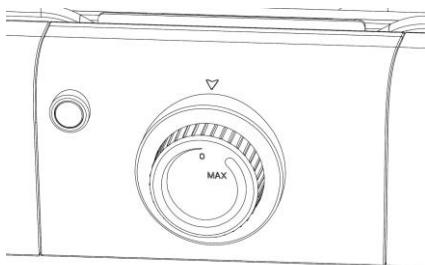
7. Τοποθετήστε τα πλαϊνά ράφια (9) στο πλαίσιο (10) πιέζοντας ελαφρά προς τα κάτω.



8. Πριν από κάθε χρήση, γεμίστε το ταψί (8) με επαρκή ποσότητα νερού έως την ένδειξη MAX.



### Ρυθμίσεις διακόπτη λειτουργίας και λειτουργίες συσκευής



**Θέση "0" :**  
**Απενεργοποίηση (Off)**

**Θέση "MAX":**  
**Μέγιστη θερμοκρασία**

## **ΟΔΗΓΙΕΣ ΧΡΗΣΗΣ**

Παρακαλούμε ακολουθήστε τις παρακάτω οδηγίες ως προς τη χρήση της συσκευής.

1. Βεβαιωθείτε ότι όλα τα μέρη της συσκευής είναι σωστά τοποθετημένα, και βρίσκεται απάνω σε σταθερή και επίπεδη επιφάνεια προτού τη θέσετε σε λειτουργία.
2. Βεβαιωθείτε ότι η συσκευή δεν είναι συνδεδεμένη στη παροχή ρεύματος.
3. Γεμίστε το ταψί (8) με νερό προσέχοντας ώστε το επίπεδο του νερού να μην ξεπερνά την ένδειξη MAX που βρίσκεται στα πλαϊνά τοιχώματα του ταψιού ώστε να αποφεύγεται η υπερχειλίση.
  - ⚠ ΠΡΟΣΟΧΗ: Πάντα γεμίζετε το ταψί (8) με νερό ΠΡΙΝ συνδέσετε τη συσκευή με την παροχή ρεύματος.
  - ⚠ ΠΡΟΣΟΧΗ: Μη ρίξετε νερό στην αντίσταση τον θερμοστάτη ή το καλώδιο.
4. Συνδέστε την συσκευή με την παροχή ρεύματος.
5. Γυρίστε το διακόπτη λειτουργίας / θερμοστάτη (6) στην υψηλότερη θερμοκρασία “max” και θα ανάψει η λυχνία ένδειξης λειτουργίας (5).
6. Προθερμάνετε την συσκευή για περίπου 5 λεπτά πριν από την χρήση.
7. Ρυθμίστε το διακόπτη λειτουργίας / θερμοστάτη (6) στην θερμοκρασία που επιθυμείτε και τοποθετήστε τα τρόφιμα επάνω στις σχάρες (1 & 3).
8. Γυρίστε το διακόπτη λειτουργίας / θερμοστάτη (6) σε χαμηλή θερμοκρασία ή τοποθετήστε τη μεγάλη σχάρα (3) στην υψηλότερη θέση όταν θέλετε να ψήσετε ευαίσθητα τρόφιμα ή να τα κρατήσετε ζεστά ή χρησιμοποιήστε την μικρή σχάρα (1) για τον ίδιο σκοπό.
9. Το νερό στο ταψί (8) εξατμίζεται κατά τη χρήση. Είναι απαραίτητο να ξαναγεμίζετε με νερό όποτε χρειάζεται.
10. Όταν τελειώσετε το ψήσιμο γυρίστε το διακόπτη λειτουργίας / θερμοστάτη (6) στη θέση “0” και αποσυνδέστε την συσκευή από την παροχή ρεύματος.
11. Αφήστε την ψησταριά να κρυώσει και αδειάστε το νερό από το ταψί.
12. Καθαρίστε ακολουθώντας τις παρακάτω οδηγίες και αποθηκεύστε τη συσκευή.

## **ΚΑΘΑΡΙΟΤΗΤΑ ΚΑΙ ΑΠΟΘΗΚΕΥΣΗ**

- Φροντίστε πάντοτε να καθαρίζετε την συσκευή μετά από κάθε χρήση.
- Αποσυνδέστε τη συσκευή και αφήστε να κρυώσει πριν την καθαρίσετε.
- Αφαιρέστε το πάνελ του θερμοστάτη με την αντίσταση (4), τις σχάρες (1 & 3) και το αποσπώμενο ταψί (8) από τη συσκευή.
- ΠΡΟΣΟΧΗ: Το πάνελ του θερμοστάτη και η αντίσταση ΔΕΝ ΠΛΕΝΟΝΤΑΙ με νερό. Το καθάρισμα του πάνελ με το θερμοστάτη θα πρέπει να γίνεται με στεγνό και μαλακό πανί. Βεβαιωθείτε ότι η αντίσταση είναι εκτός πρίζας και καθαρίστε την αντίσταση μόνο με νωπό και μαλακό πανί χωρίς να έχει οποιοδήποτε καθαριστικό.
- Καθαρίστε τη σχάρα και τον δίσκο με ζεστό νερό και απορρυπαντικό. Μετά σκουπίστε προσεκτικά.
- Μην χρησιμοποιείτε αιχμηρά αντικείμενα ,σκληρές βούρτσες ή καθαριστικά φούρνου για να καθαρίσετε οποιοδήποτε τμήμα της συσκευής.
- Μετά τον καθαρισμό, η συσκευή πρέπει να φυλάσσεται σε εσωτερικό χώρο μακριά από υγρασία. Μην αποθηκεύετε την ψησταριά σε εξωτερικό χώρο.

## ΤΕΧΝΙΚΕΣ ΠΡΟΔΙΑΓΡΑΦΕΣ ΠΡΟΪΟΝΤΟΣ

Model: BQ 1703XL-SWGF

Ref. No: 298-00000

Ισχύς: 2200W-2400W

Εύρος τάσης: 220-240V

Συχνότητα λειτουργίας: 50-60Hz

Χαρακτηριστικά: Ιδανική για γρήγορο μαγείρεμα.  
Μεγάλη επιφάνεια ψησίματος (42x27εκ.).  
Αντιανεμικό πάνελ με επιπλέον σχάρα (49 x 10 εκ.).  
Διακόπτης λειτουργίας με ρυθμιζόμενο θερμοστάτη.  
Λυχνία ένδειξης λειτουργίας.  
Σχάρα ρυθμιζόμενη σε τρία επίπεδα ύψους.  
Δίσκος συλλογής υγρών.  
Αντιθερμικές λαβές.  
Αντιολισθητικά πόδια.  
Αποσπώμενη σχάρα, αντιστάσεις και ταψί για εύκολο καθαρίσμα.  
Μοντέρνος εργονομικός σχεδιασμός.  
Μεταλλικός σκελετός stand με τρία ράφια.

## ΑΠΟΚΟΜΙΔΗ ΠΑΛΑΙΟΥ ΗΛΕΚΤΡΙΚΟΥ & ΗΛΕΚΤΡΟΝΙΚΟΥ ΕΞΟΠΛΙΣΜΟΥ



Το σύμβολο αυτό επάνω στο προϊόν ή στη συσκευασία του, σημαίνει ότι το προϊόν δεν πρέπει να πεταχτεί μαζί με τα οικιακά απορρίμματα αλλά πρέπει να παραδοθεί σε ένα κατάλληλο σημείο συλλογής ηλεκτρολογικού και ηλεκτρονικού υλικού προς ανακύκλωση. Με το να βεβαιωθείτε ότι το προϊόν πετάχτηκε σωστά, βοηθάτε στην πρόληψη πιθανών αρνητικών επιπτώσεων στο περιβάλλον και την υγεία. Η ανακύκλωση των υλικών θα βοηθήσει στην εξοικονόμηση φυσικών πόρων. Για περισσότερες πληροφορίες σχετικά με την ανακύκλωση αυτού του προϊόντος, παρακαλούμε επικοινωνήστε με τις υπηρεσίες καθαριότητας του δήμου σας ή με το κατάστημα όπου αγοράσατε το προϊόν.

## ΠΡΟΣΤΑΤΕΥΟΥΜΕ ΤΟ ΠΕΡΙΒΑΛΛΟΝ

RoHS  
COMPLIANT

Το προϊόν ΣΥΜΜΟΡΦΩΝΕΤΑΙ με τις οδηγίες της Ε.Ε. WEEE (σχετικά με την ανακύκλωσή του) και ROHS (σχετικά με την περιεκτικότητα επιβλαβών ουσιών για το περιβάλλον).

## ΕΓΓΥΗΜΕΝΗ ΠΟΙΟΤΗΤΑ



Τα προϊόντα **VICKO** είναι εγγυημένα για την ποιότητά τους.

## ΠΛΗΡΟΦΟΡΙΕΣ & ΕΠΙΚΟΙΝΩΝΙΑ



Για περισσότερες πληροφορίες, παρακαλώ στείλτε e-mail στο [info@vicko.gr](mailto:info@vicko.gr) ή επικοινωνήστε τηλεφωνικά στο: **2310 476 737**.

