

VICKO®

Θερμοπομπός Mica 2000W

Model No: HY-200B

Ref. No: 891-4154

ΟΔΗΓΙΕΣ ΧΡΗΣΗΣ



RoHS
COMPLIANT



ΠΡΟΣΟΧΗ! - ΟΔΗΓΙΕΣ ΑΣΦΑΛΕΙΑΣ

1. Αυτή η συσκευή έχει σχεδιαστεί ΜΟΝΟ για οικιακή & ιδιωτική χρήση. Καμία ευθύνη δεν φέρει ο κατασκευαστής για βλάβη που προκλήθηκε από χρήση μη συμβατή με τις οδηγίες.
2. Η συσκευή δεν προορίζεται για χρήση στις παρακάτω περιπτώσεις οι οποίες δεν καλύπτονται από την εγγύηση:
 - Επαγγελματική χρήση.
 - Σε κοινόχρηστους χώρους κουζίνας που χρησιμοποιούνται από το προσωπικό καταστημάτων, γραφείων και άλλων επαγγελματικών χώρων.
 - Σε αγροκτήματα.
 - Για χρήση από πελάτες ξενοδοχείων, πανδοχείων, ενοικιαζόμενων δωματίων κτλ.
3. Η συσκευή θα πρέπει να χρησιμοποιείται μόνο για τη θέρμανση εσωτερικών χώρων
4. Μη χρησιμοποιείτε τη συσκευή εάν υπάρχει κάποια φθορά στο καλώδιό της, έχει πέσει ή έχει υποστεί οποιαδήποτε καταστροφή. Απευθυνθείτε σε ειδικευμένο τεχνικό για επιδιόρθωση ή αντικατάσταση.
5. Μη χρησιμοποιείτε εξαρτήματα που δε συνιστώνται από τον κατασκευαστή. Μπορεί να προκαλέσουν τραυματισμό στον χρήστη και καταστροφή της συσκευής.
6. Μη χρησιμοποιείτε τη συσκευή με οποιοδήποτε μετασχηματιστή ή μετατροπέα τάσης.
7. Μη χρησιμοποιείτε καλώδιο επέκτασης με τη συσκευή.
8. Πάντοτε να χειρίζεστε το καλώδιο τροφοδοσίας με προσοχή. Μην τραβάτε το στέλεχος του καλωδίου για να αποσυνδέσετε τη συσκευή από την παροχή ρεύματος. Πάντα να τραβάτε από το βύσμα. Μη διπλώνετε ή τσακίζετε το καλώδιο τροφοδοσίας ποτέ.
9. Μη χρησιμοποιείτε το καλώδιο ως χερούλι.
10. Μην αφήνετε το καλώδιο σφηνωμένο ανάμεσα σε πόρτα που έχει κλείσει.
11. Μην τραβάτε το καλώδιο γύρω από κοφτερές γωνίες.
12. Μην αφήνετε το καλώδιο να ακουμπάει σε υγρές ή καυτές επιφάνειες, να κρέμεται στην άκρη του τραπέζιού ή του πάγκου σας.
13. Συνδέετε πάντοτε αυτή τη συσκευή σε πρίζα με προστατευτική σύνδεση γείωσης.

14. Μη συνδέετε και μη θέτετε τη συσκευή σε λειτουργία σε πολύ μικρή απόσταση από την πρίζα.
15. Μην τοποθετείτε τη συσκευή κοντά ή επάνω σε ηλεκτρικό φούρνο, σε φούρνο υγραερίου, σε φούρνο μικροκυμάτων ή πλυντήριο.
16. Τοποθετήστε τη συσκευή μακριά από εύφλεκτα αντικείμενα ή άλλη πηγή θερμότητας.
17. Μη χρησιμοποιείτε τη συσκευή σε εξωτερικό χώρο ή σε χώρους που χρησιμοποιούνται προϊόντα με αεροζόλ (σπρέι) ή όπου χορηγείται οξυγόνο.
18. Μη χρησιμοποιείτε τη συσκευή με βρεγμένα χέρια.
19. Μη βυθίζετε τη συσκευή μέσα στο νερό ή οποιοδήποτε άλλο υγρό.
20. Μη χρησιμοποιείτε τη συσκευή ενώ κάνετε μπάνιο ή έχετε επαφή με νερό.
21. Μην αποθηκεύετε και μη χρησιμοποιείτε τη συσκευή σε σημείο από όπου μπορεί να πέσει σε νεροχύτη ή νερό.
22. Μην πιάνετε τη συσκευή αν έχει πέσει σε νερό, αλλά βγάλτε την αμέσως από την πρίζα.
23. Πάντοτε χρησιμοποιείτε τη συσκευή σε όρθια θέση.
24. Απαγορεύεται να χρησιμοποιείτε τη συσκευή στο χώρο του μπάνιου ή όπου υπάρχουν συνθήκες υγρασίας και υψηλής θερμοκρασίας.
25. Η συσκευή πρέπει να χρησιμοποιείται μόνο από ενήλικες.
26. Επιβλέπετε πάντα τη συσκευή όταν βρίσκεται σε λειτουργία.
27. Φροντίστε ώστε η πρίζα να είναι εύκολα προσβάσιμη ανά πάσα στιγμή, για να εξασφαλίσετε ότι η συσκευή μπορεί να αποσυνδεθεί γρήγορα από την παροχή ηλεκτρικού ρεύματος σε περίπτωση ανάγκης.
28. Φυλάσσετε τη συσκευή μακριά από παιδιά.
29. Η συσκευή δεν είναι παιχνίδι. Τα παιδιά πρέπει να είναι υπό επιτήρηση όταν βρίσκονται κοντά στην συσκευή.
30. Η συσκευή θερμαίνεται κατά την χρήση. Μην αγγίζετε τις θερμαινόμενες επιφάνειες όταν η συσκευή είναι σε λειτουργία καθώς υπάρχει κίνδυνος εγκαύματος. Μην αφήνετε να έρθουν σε επαφή με τις θερμαινόμενες επιφάνειες το δέρμα ή τα μάτια.
31. Μην ακουμπάτε κανένα άλλο μέρος της συσκευής, εκτός από τους διακόπτες λειτουργίας και την λαβή, όταν είναι σε λειτουργία καθώς υπάρχει κίνδυνος εγκαύματος.
32. Ποτέ μην τοποθετήσετε τα δάχτυλά σας ή οποιαδήποτε άλλα αντικείμενα (μαλλιά, ρούχα, μαγειρικά σκεύη, μαχαίρια, κ.λπ.), σε οποιοδήποτε άνοιγμα της συσκευής όταν η συσκευή είναι συνδεδεμένη με την παροχή ρεύματος.
33. Φροντίστε ώστε να υπάρχει απόσταση τουλάχιστον 1 μέτρου μεταξύ της συσκευής και των τοίχων αλλά και οποιονδήποτε άλλων αντικειμένων.
34. Όταν η συσκευή βρίσκεται σε λειτουργία, πάντα αφήνετε απόσταση 1,5 μέτρου από εύφλεκτα αντικείμενα, όπως έπιπλα, μαξιλάρια, υφάσματα, κουρτίνες, κτλ . ΠΡΟΣΟΧΗ! Εάν χρησιμοποιήσετε τη συσκευή σε επιφάνεια

- που η θερμότητα μπορεί να προκαλέσει βλάβη, σας συνιστούμε να τοποθετήσετε κάτω από τη συσκευή θερμομονωτική βάση
35. Μην τοποθετείτε τη συσκευή επάνω σε χαλιά με παχύ πέλος.
 36. Μην τοποθετείτε τη συσκευή όταν είναι ζεστή (κατά τη χρήση ή και μετά τη χρήση) πάνω σε οποιαδήποτε επιφάνεια που είναι ευαίσθητη σε υψηλές θερμοκρασίες.
 37. Μην καλύπτετε τις οπές εξαερισμού της συσκευής καθώς αυτό μπορεί να προκαλέσει υπερθέρμανση της συσκευής.
 38. Μην εισάγετε οποιοδήποτε αντικείμενο στις σχισμές ή σε οποιοδήποτε άλλο άνοιγμα της συσκευής.
 39. Ποτέ μη χρησιμοποιείτε την συσκευή για να στεγνώσετε ρούχα κτλ.
 40. Μη μετακινείτε τη συσκευή όταν λειτουργεί.
 41. Η συσκευή πρέπει πάντοτε να αποσυνδέεται από την παροχή ρεύματος όταν δε χρησιμοποιείται. Να απενεργοποιείτε πάντοτε και να αποσυνδέετε τη συσκευή πριν από την μετακίνησή της, τον καθαρισμό και την αποθήκευσή της.
 42. Πάντοτε να θεωρείτε την συσκευή “ενεργή” όταν είναι συνδεδεμένη στην παροχή ηλεκτρικού ρεύματος ακόμη και αν οι διακόπτες βρίσκονται στις θέσεις “0” και “Low”. Σημειώστε ότι τα ηλεκτρικά μέρη της συσκευής είναι υπό τάση (συνεχίζουν να αντλούν ηλεκτρικό ρεύμα), ακόμη και αν οι διακόπτες βρίσκονται στην θέση “0” και “Low”.
 43. Γυρίστε τους διακόπτες στις θέσεις “0” και “Low” πριν αποσυνδέσετε την συσκευή από την πρίζα.
 44. Βεβαιωθείτε ότι η συσκευή είναι πάντα καθαρή και στεγνή πριν από την αποθήκευση της.
 45. Ποτέ μην αποθηκεύετε τη συσκευή ενώ είναι ακόμη ζεστή.
 46. Η συσκευή πρέπει να φυλάσσεται μόνο σε εσωτερικούς χώρους με ξηρό κλίμα μακριά από υγρασία και υψηλή ή πολύ χαμηλή θερμοκρασία και να αποφεύγεται η άμεση έκθεση της σε οποιαδήποτε ακτινοβολία.



ΠΡΟΣΟΧΗ!

Διαβάστε όλες τις οδηγίες προσεκτικά προτού αρχίσετε να χρησιμοποιείτε τη συσκευή και φυλάξτε τις για μελλοντική χρήση. Σε περίπτωση που δώσετε τη συσκευή αυτή σε κάποιο τρίτο πρόσωπο, φροντίστε να δώσετε επίσης και αυτές τις οδηγίες χρήσης.



ΠΡΟΣΟΧΗ!

Μην αγγίζετε τις θερμαινόμενες επιφάνειες όταν η συσκευή είναι σε λειτουργία καθώς υπάρχει κίνδυνος εγκαύματος.



ΠΡΟΣΟΧΗ - ΚΙΝΔΥΝΟΣ ΠΥΡΚΑΓΙΑΣ!

Μην καλύπτετε τη συσκευή με οποιοδήποτε τρόπο, καθώς ενδέχεται να υπερθερμανθεί και υπάρχει κίνδυνος πυρκαγιάς.



ΠΡΟΣΟΧΗ!

Απαγορεύεται η χρήση της συσκευής με οποιοδήποτε άλλο εξάρτημα εκτός αυτών που προτείνει ο κατασκευαστής και συνοδεύουν την συσκευή. Απαγορεύεται η χρήση της συσκευής με οποιοδήποτε εξωτερικό εξάρτημα, χρονόμετρο ή σύστημα απομακρυσμένου ελέγχου.



ΠΡΟΣΟΧΗ!

Αυτή η συσκευή δεν ενδείκνυται για χρήση από άτομα με σωματική ή διανοητική υστέρηση (συμπεριλαμβανομένων και των παιδιών) ή με έλλειψη εμπειρίας και γνώσεων, εκτός αν βρίσκονται κάτω από επίβλεψη ή καθοδήγηση από άτομα τα οποία είναι υπεύθυνα για την ασφάλεια τους. Η συσκευή δεν είναι παιχνίδι. Τα παιδιά πρέπει να είναι κάτω από επιτήρηση όταν βρίσκονται κοντά στην συσκευή.



ΠΡΟΣΟΧΗ - ΚΙΝΔΥΝΟΣ ΗΛΕΚΤΡΟΠΛΗΞΙΑΣ!

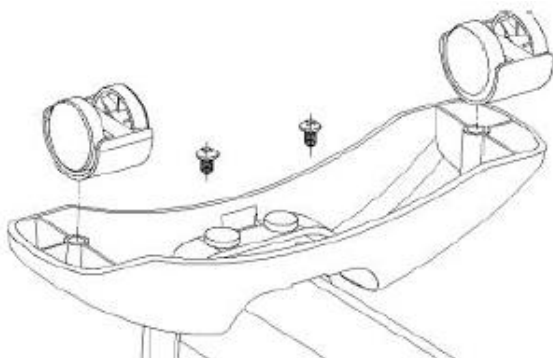
Για να αποφύγετε τον κίνδυνο ηλεκτροπληξίας, μην επιχειρήσετε να ανοίξετε τη συσκευή για επιδιόρθωση. Για οποιαδήποτε επισκευή απευθυνθείτε σε εξειδικευμένο προσωπικό.

⚠ ΠΡΙΝ ΑΠΟ ΤΗΝ ΠΡΩΤΗ ΧΡΗΣΗ

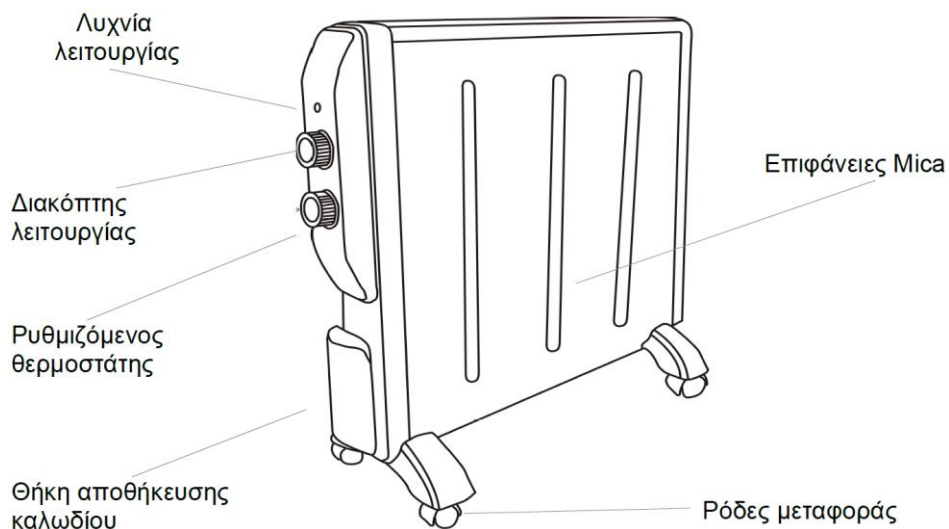
1. Όταν βγάλετε τη συσκευή από τη συσκευασία της, μεριμνήστε για τη σωστή απόσυρση της συσκευασίας ανακυκλώνοντας τα υλικά της (χαρτί και νάιλον) σωστά.
2. Φροντίστε ώστε οι πλαστικές σακούλες της συσκευασίας να βρίσκονται μακριά από βρέφη και παιδιά μέχρι την ανακύκλωσή τους.
3. Αφού βγάλετε την συσκευή από τη συσκευασία της καθαρίστε την με υγρό πανί και όχι με οικιακά υγρά καθαρισμού.
⚠ Ποτέ μην τοποθετείτε τη συσκευή κάτω από νερό για να την καθαρίσετε.
⚠ Μην χρησιμοποιείτε σκληρά καθαριστικά ή συρμάτινα σφουγγαράκια για να καθαρίσετε τη συσκευή.
4. Τοποθετήστε τη συσκευή σε μία επίπεδη, σταθερή και στεγνή επιφάνεια και φροντίστε ώστε να υπάρχει απόσταση τουλάχιστον 1 μέτρου μεταξύ της συσκευής και των τοίχων αλλά και οποιονδήποτε άλλων αντικειμένων που εμποδίζουν την ελεύθερη ροή του αέρα.
5. Ξεδιπλώστε το καλώδιο τελείως και βεβαιωθείτε ότι δεν υπάρχει κάποια φθορά προτού χρησιμοποιήσετε τη συσκευή.
6. Πριν συνδέσετε τη συσκευή με την παροχή ρεύματος ελέγξτε εάν η τάση και η συχνότητα λειτουργίας συμφωνούν με αυτά που αναγράφονται στον πίνακα με τις τεχνικές προδιαγραφές.
7. Βεβαιωθείτε ότι όλα τα μέρη της συσκευής είναι σωστά τοποθετημένα, προτού τη θέσετε σε λειτουργία.
8. Βεβαιωθείτε ότι όλα τα μέρη της συσκευής είναι στεγνά πριν τη συνδέσετε με το ρεύμα.
9. Σε περίπτωση που παρατηρήσετε ότι η συσκευή μυρίζει και βγάζει λίγο καπνό στην πρώτη χρήση, μην ανησυχείτε είναι φυσιολογικό.

⚠ ΣΥΝΑΡΜΟΛΟΓΗΣΗ ΣΥΣΚΕΥΗΣ

Πριν την πρώτη χρήση της συσκευής, θα πρέπει να προσαρμοστούν στη μονάδα οι ρόδες – βάσεις που υπάρχουν σε ξεχωριστή συσκευασία μέσα στο κουτί. Οι βάσεις, όπου θα τοποθετηθούν οι ρόδες, βιδώνονται στη βάση του θερμαντικού σώματος με την χρήση των 4 βιδών που υπάρχουν στη συσκευασία τους. Δώστε προσοχή στο σωστό κεντράρισμα των βιδών στις τρύπες που υπάρχουν για τον σκοπό αυτόν στη βάση του θερμαντικού σώματος όπως φαίνεται και στην παρακάτω εικόνα :



⚠ ΠΛΗΡΟΦΟΡΙΕΣ ΣΥΣΚΕΥΗΣ



ΛΕΙΤΟΥΡΓΙΑ ΤΗΣ ΣΥΣΚΕΥΗΣ

1. Συνδέστε τη συσκευή στην παροχή ρεύματος.
2. Γυρίστε τον διακόπτη του θερμοστάτη δεξιόστροφα μέχρι την υψηλότερη θέση (“High”).
3. Γυρίστε το διακόπτη λειτουργίας – επιλογής ισχύος σε ένα από τα επιθυμητά επίπεδα λειτουργίας όπως αυτά παρουσιάζονται στον παρακάτω πίνακα:

Θέση Διακόπτη Επιλογής Ισχύος	Επίπεδο Λειτουργίας
0	-
1	Επίπεδο 1, 1000W.
2	Επίπεδο 2, 2000W.

Αμέσως μετά την επιλογή του επιθυμητού επιπέδου λειτουργίας θα ανάψει η λυχνία λειτουργίας του θερμοστάτη που βρίσκεται πάνω από τους δύο διακόπτες.

4. Όταν η θερμοκρασία δωματίου φτάσει στο επιθυμητό επίπεδο μπορείτε να γυρίσετε τον διακόπτη του θερμοστάτη αριστερόστροφα αργά έως ότου ακουστεί ο χαρακτηριστικός ήχος «κλικ» και ταυτόχρονα σβήσει η ενδεικτική λυχνία. Η θερμοκρασία περιβάλλοντος από εκεί και μετά διατηρείται αυτόματα. Ο θερμοστάτης της συσκευής θα ανάβει και θα σβήνει περιοδικά διατηρώντας τη θερμοκρασία στο επίπεδο που ορίσατε.
5. Αν γυρίσετε τον διακόπτη του θερμοστάτη δεξιόστροφα στην υψηλότερη θέση η συσκευή θα λειτουργεί διαρκώς και χωρίς παύση.
6. Για να απενεργοποιήσετε τη συσκευή γυρίστε τον διακόπτη λειτουργίας στη θέση “0” και τον διακόπτη του θερμοστάτη στη θέση “Low” και στη συνέχεια αποσυνδέστε τη συσκευή από την παροχή του ρεύματος.

Προσοχή!

Κατά τα διαστήματα λειτουργίας της συσκευής μην καλύπτετε τη σχάρα της συσκευής με οποιοδήποτε τρόπο, ούτε τμηματικά, καθώς η μονάδα ενδέχεται να υπερθερμανθεί και υπάρχει κίνδυνος πυρκαγιάς. Το ίδιο ισχύει και για το χρονικό διάστημα που μεσολαβεί από την παύση λειτουργίας και έως ότου να έρθουν σε θερμοκρασία δωματίου οι επιφάνειες του θερμαντικού σώματος.

ΚΑΘΑΡΙΟΤΗΤΑ

- Αποσυνδέστε τη συσκευή από την πρίζα του ρεύματος και αφήστε τη να κρυώσει πριν την καθαρίσετε.
- Καθαρίστε εξωτερικά τη συσκευή με ένα ελαφρώς υγρό πανί για να μην περάσει υγρό από τις σχισμές στο εσωτερικό.
- Μην χρησιμοποιείτε διαβρωτικά υγρά, όπως καθαριστικά φούρνου, ασετόν, οινόπνευμα, ξύδι ή υγρά με μεγάλη οξύτητα
- Μην χρησιμοποιείτε αιχμηρά αντικείμενα, σκληρές βούρτσες ή καθαριστικά φούρνου για να καθαρίσετε τη συσκευή.
- Διατηρείτε τις γρίλιες καθαρές από σκόνη.

ΑΠΟΘΗΚΕΥΣΗ

- Αποθηκεύστε τη συσκευή όταν πρόκειται να μη χρησιμοποιηθεί για μεγάλο χρονικό διάστημα σε ένα καθαρό και ξηρό μέρος.
- Ποτέ μην αποθηκεύετε τη συσκευή αμέσως μετά την παύση της λειτουργίας της αλλά περιμένετε έως ότου όλο το μεταλλικό της περίβλημα έρθει στη θερμοκρασία δωματίου.
- Κατά την αποθήκευση καλύψτε τις σχάρες ώστε να αποφευχθεί η είσοδος σκόνης στο εσωτερικό του θερμαντικού σώματος.

ΔΙΑΤΑΞΕΙΣ ΑΣΦΑΛΕΙΑΣ

Ασφάλεια από υπερθέρμανση:

Η συσκευή είναι εφοδιασμένη με ασφάλεια η οποία απενεργοποιεί αυτόματα τη λειτουργία της συσκευής σε περίπτωση υπερθέρμανσης.

Στη περίπτωση που αυτό συμβεί, ακολουθήστε τα παρακάτω βήματα:

1. Απενεργοποιήστε τη συσκευή και αποσυνδέστε την από την παροχή ρεύματος.
2. Αφήστε τη συσκευή να κρυώσει και στη συνέχεια ενεργοποιήστε την ξανά.

Ασφάλεια από πτώση:

Η συσκευή είναι εφοδιασμένη με ασφάλεια η οποία απενεργοποιεί αυτόματα τη λειτουργία της συσκευής σε περίπτωση που πάρει κλίση μεγαλύτερη από 45° σε σχέση με το δάπεδο. Σε περίπτωση που συμβεί αυτό απλά ανασηκώστε τη συσκευή στην ορθή θέση λειτουργίας (κάθετα στο δάπεδο) και η λειτουργία της θα συνεχίσει κανονικά.

Το προϊόν είναι κατάλληλο μόνο για χρήση σε καλά μονωμένους χώρους ή περιστασιακά.

Χαρακτηριστικό	Σύμβολο	Αριθ τιμή	Μον άδα	Μον άδα
Θερμική Ισχύς				Είδος θερμικής ισχύος μόνον στην περίπτωση των ηλεκτρικών τοπικών θερμοσυσσωρευτών (να επιλεγθεί μία δυνατότητα)
Ονομαστική θερμική ισχύς	P _{nom}	2	kW	Χειροκίνητος ρυθμιστής θερμικού φορτίου με ενσωματωμένο θερμοστάτη
Ελάχιστη θερμική ισχύς (ενδεικτική)	P _{min}	0	kW	Χειροκίνητος ρυθμιστής θερμικού φορτίου με ανάδραση θερμοκρασίας δωματίου και/ή θερμοκρασίας εξωτερικού χώρου
Μέγιστη συνεχής θερμική ισχύς	P _{max,c}	2	kW	Ηλεκτροκίνητος ρυθμιστής θερμικού φορτίου με ανάδραση θερμοκρασίας δωματίου ή/και θερμοκρασίας εξωτερικού χώρου
Βοηθητική κατανάλωση ηλεκτρικής ενέργειας				Παραγωγή θερμότητας υποβοηθούμενη από ανεμιστήρα
Στην ονομαστική θερμική ισχύ	e _{lmax}	N/A	kW	Είδος θερμικής ισχύος/ρυθμιστή θερμοκρασίας δωματίου (να επιλεγθεί μία δυνατότητα)
Στην ελάχιστη θερμική ισχύ	e _{lmin}	N/A	kW	Μονοβάθμια θερμική ισχύς και χωρίς ρυθμιστή θερμοκρασίας δωματίου
Σε κατάσταση αναμονής	e _{l_{sb}}	0,00	kW	Δύο ή περισσότερες χειροκίνητες βαθμίδες χωρίς ρυθμιστή θερμοκρασίας δωματίου
				Με μηχανικό θερμοστατικό ρυθμιστή θερμοκρασίας δωματίου
				Με ηλεκτρονικό ρυθμιστή θερμοκρασίας δωματίου
				Με ηλεκτρονικό ρυθμιστή θερμοκρασίας δωματίου και χρονοδιακόπτη ημέρας
				Με ηλεκτρονικό ρυθμιστή θερμοκρασίας δωματίου και χρονοδιακόπτη εβδομάδας
Άλλες δυνατότητες ρύθμισης (επιτρέπονται πολλές επιλογές)				
				Ρυθμιστής θερμοκρασίας δωματίου με ανιχνευτή παρουσίας
				Ρυθμιστής θερμοκρασίας δωματίου με ανιχνευτή ανοιχτού παραθύρου
				Με δυνατότητα ρύθμισης εξ αποστάσεως
				Με ρυθμιστή προσαρμοζόμενης εκκίνησης
				Με περιορισμός διάρκειας λειτουργίας
				Με αισθητήρα θερμομέτρου μελανής σφαίρας

ΤΕΧΝΙΚΕΣ ΠΡΟΔΙΑΓΡΑΦΕΣ ΠΡΟΪΟΝΤΟΣ

Model: **HY-200B**

Ref. No: **891-4151**

Rating: **220-240V**

Frequency: **50 - 60Hz**

Power: **2000W**

Χαρακτηριστικά:

- 2 επίπεδα θερμότητας: 1000 / 2000 W
- Ρυθμιζόμενος θερμοστάτης
- Προστασία κατά της υπερθέρμανσης

ΑΠΟΚΟΜΙΔΗ ΠΑΛΑΙΟΥ ΗΛΕΚΤΡΙΚΟΥ & ΗΛΕΚΤΡΟΝΙΚΟΥ ΕΞΟΠΛΙΣΜΟΥ



Το σύμβολο αυτό επάνω στο προϊόν ή στη συσκευασία του, σημαίνει ότι το προϊόν δεν πρέπει να πεταχτεί μαζί με τα οικιακά απορρίμματα αλλά πρέπει να παραδοθεί σε ένα κατάλληλο σημείο συλλογής ηλεκτρολογικού και ηλεκτρονικού υλικού προς ανακύκλωση. Με το να βεβαιωθείτε ότι το προϊόν πετάχτηκε σωστά, βοηθάτε στην πρόληψη πιθανών αρνητικών επιπτώσεων στο περιβάλλον και την υγεία. Η ανακύκλωση των υλικών θα βοηθήσει στην εξοικονόμηση φυσικών πόρων. Για περισσότερες πληροφορίες σχετικά με την ανακύκλωση αυτού του προϊόντος, παρακαλούμε επικοινωνήστε με τις υπηρεσίες καθαριότητας του δήμου σας ή με το κατάστημα όπου αγοράσατε το προϊόν.

ΠΡΟΣΤΑΤΕΥΟΥΜΕ ΤΟ ΠΕΡΙΒΑΛΛΟΝ

RoHS
COMPLIANT

Το προϊόν ΣΥΜΜΟΡΦΩΝΕΤΑΙ με τις οδηγίες της Ε.Ε. WEEE (σχετικά με την ανακύκλωσή του) και ROHS (σχετικά με την περιεκτικότητα επιβλαβών ουσιών για το περιβάλλον).

ΕΓΓΥΗΜΕΝΗ ΠΟΙΟΤΗΤΑ



Τα προϊόντα **VICKO** είναι εγγυημένα για την ποιότητά τους.

ΠΛΗΡΟΦΟΡΙΕΣ & ΕΠΙΚΟΙΝΩΝΙΑ



Για περισσότερες πληροφορίες, παρακαλώ στείλτε e-mail στο info@vicko.gr ή επικοινωνήστε τηλεφωνικά στο: **2310 476 737**.

Σημειώσεις

- ⚠ Η συσκευή αυτή μπορεί να υποβληθεί σε αλλαγές στα χαρακτηριστικά και τις προδιαγραφές της με σκοπό την διαρκή βελτίωση της, χωρίς προειδοποίηση προς τον χρήστη.