

# VICKO®

## ΦΥΛΛΟΜΗΧΑΝΗ

### ΟΔΗΓΙΕΣ ΧΡΗΣΗΣ & ΣΥΝΤΑΓΗ



Κωδικός προϊόντος: 107-48590 / 107-48593

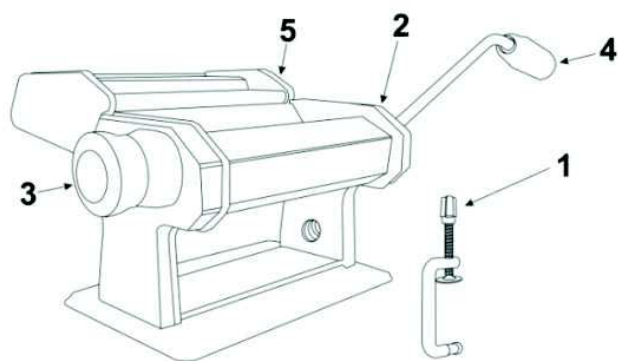
## **ΟΔΗΓΙΕΣ ΑΣΦΑΛΕΙΑΣ**

1. Αυτή η συσκευή έχει σχεδιαστεί ΜΟΝΟ για οικιακή χρήση. Καμία ευθύνη δεν φέρει ο κατασκευαστής για βλάβη που προκλήθηκε από χρήση μη συμβατή με τις οδηγίες.
2. Μη χρησιμοποιείτε εξαρτήματα που δε συνιστώνται από τον κατασκευαστή. Μπορεί να προκαλέσουν τραυματισμό στον χρήστη και καταστροφή της συσκευής
3. Ποτέ μην τοποθετήσετε τα δάχτυλά σας ή οποιαδήποτε άλλα αντικείμενα (μαλλιά, ρούχα, μαγειρικά σκεύη, μαχαίρια, κ.λπ.), ανάμεσα στους κυλίνδρους.
4. Μην εισάγετε οποιοδήποτε αντικείμενο στις σχισμές ή οποιοδήποτε άνοιγμα της συσκευής.
5. Φυλάξτε τη συσκευή μακριά από παιδιά.
6. Διαβάστε όλες τις οδηγίες προσεκτικά προτού αρχίσετε να χρησιμοποιείτε τη συσκευή και φυλάξτε τις για μελλοντική χρήση.

## **ΠΡΙΝ ΑΠΟ ΤΗ ΧΡΗΣΗ**

1. Όταν βγάλετε τη συσκευή από τη συσκευασία της, μεριμνήστε για τη σωστή απόσυρση της συσκευασίας της συσκευής ανακυκλώνοντας τα υλικά της (χαρτί και νάιλον) σωστά. Φροντίστε ώστε οι πλαστικές σακούλες της συσκευασίας να βρίσκονται μακριά από βρέφη και παιδιά μέχρι την ανακύκλωσή τους.
2. Πριν από την πρώτη χρήση καθαρίστε τη συσκευή με στεγνό πανί για να απομακρύνετε τυχόν υπολείμματα λαδιού.
3. Για να καθαρίσετε τους κυλίνδρους της συσκευής, τοποθετήστε και αφήστε να περάσει ενδιάμεσα ένα κομμάτι ζύμης. Μετά πετάξτε τη ζύμη αυτή.

## ΟΔΗΓΙΕΣ ΧΡΗΣΗΣ



1. Μέγγενη
2. Οπή κυλίνδρου
3. Ρυθμιστής πάχους
4. Μανιβέλα
5. Εξάρτημα κοπής

## ΠΩΣ ΝΑ ΠΡΟΕΤΟΙΜΑΣΕΤΕ ΤΟ ΜΕΙΓΜΑ

**Υλικά (Μερίδες για 6 άτομα):** 500γρ αλεύρι σιταριού και 5 αυγά (αντί για 5 αυγά μπορείτε να χρησιμοποιήσετε εναλλακτικά ένα ποτήρι φυσικό μεταλλικό νερό). Για “al dente” ζυμαρικά, αναμείξτε 250γρ αλεύρι μαλακό με 250γρ αλεύρι σκληρό. Μην προσθέτετε καθόλου αλάτι!

**Εκτέλεση:** Ρίχνουμε το αλεύρι σε ένα μπολ και τα αυγά στο κέντρο του αλευριού (εικόνα 2). Ανακατέψτε τα αυγά με ένα πιρούνι μέχρι να αναμιχθούν πλήρως με το αλεύρι. Ζυμώστε το μίγμα με τα χέρια σας (εικόνα 3) μέχρι να γίνει πλήρως ομοιογενές. Αν το μίγμα είναι πάρα πολύ στεγνό προσθέστε λίγο νερό, αν είναι πολύ μαλακό προσθέστε λίγο αλεύρι. Το ιδανικό μίγμα δεν πρέπει να κολλάει στα δάχτυλά σας. Βγάλτε το μίγμα από το μπολ και τοποθετήστε το σε μια ελαφρά αλευρωμένη επιφάνεια (εικόνα 4). Εάν είναι απαραίτητο, συνεχίστε να ζυμώνετε το μίγμα και κόψτε το σε μικρά κομμάτια (εικόνα 5). Συμβουλή: Μην χρησιμοποιείτε αυγά κατευθείαν από το ψυγείο.

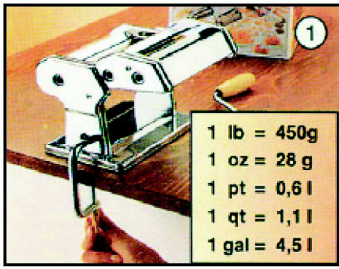
## ΕΤΟΙΜΑΣΙΑ ΣΥΣΚΕΥΗΣ ΓΙΑ ΧΡΗΣΗ

1. Τοποθετήστε τη συσκευή επάνω στο τραπέζι ή στον πάγκο της κουζίνας σας.
2. Στερεώστε τη συσκευή βιδώνοντας καλά τη μέγγενη (1) (εικόνα 1).
3. Τοποθετήστε τη μανιβέλα (4) στην οπή του κυλίνδρου (2).

## ΕΚΤΕΛΕΣΗ

1. Για να ρυθμίσετε το πάχος του φύλλου τραβήξτε προς τα έξω τον ρυθμιστή πάχους (3) και τοποθετήστε τον στη θέση 1 έτσι ώστε να ανοίξουν τελείως οι δύο κύλινδροι (περίπου 3 mm) (εικόνα 6). Τοποθετήστε ένα μικρό κομμάτι ζύμης και αφήστε το να περάσει ανάμεσα από τους δύο κυλίνδρους γυρίζοντας τη μανιβέλα (4) (εικόνα 7).
2. Επαναλάβετε τη διαδικασία αυτή τοποθετώντας το ρυθμιστή πάχους φύλλου (3) κάθε φορά σε διαφορετική θέση (π.χ. στο 2,3-9) έτσι ώστε να πετύχετε το επιθυμητό πάχος του φύλλου (περίπου 0.2mm) (εικόνα 9).

3. Κάθε φορά που περνάτε τη ζύμη από τη συσκευή, εάν η ζύμη έχει μαλακώσει πολύ και κολλάει, πασπαλίστε την με λίγο αλεύρι (*εικόνα 8*).
4. Όταν το φύλλο βγαίνει από τη συσκευή και φτάνει το μήκος των 25cm κόψτε το με μαχαίρι κατά πλάτος.  
ΣΗΜΕΙΩΣΗ 1: Εάν το φύλλο είναι πολύ μαλακό οι κύλινδροι δεν μπορούν να κόψουν . Σε αυτή την περίπτωση πρέπει να προσθέσετε λίγο αλεύρι στη ζύμη σας και να την ξαναπεράσετε από τους κυλίνδρους.  
ΣΗΜΕΙΩΣΗ 2: Εάν το φύλλο είναι σκληρό είναι στεγνό και πάλι οι κύλινδροι δεν μπορούν να κόψουν. Σε αυτή την περίπτωση πρέπει να προσθέσετε λίγο νερό στη ζύμη σας για να μαλακώσει και να την ξαναπεράσετε από τους κυλίνδρους.
5. Τοποθετήστε τη μανιβέλα (4) στην οπή του εξαρτήματος κοπής (5) και περάστε τα φύλα της ζύμης που ετοιμάσατε από το εξάρτημα κοπής (5) γυρίζοντας αργά την μανιβέλα (4) (*εικόνα 10-11*).
6. Απλώστε επάνω σε καθαρή πετσέτα τα ζυμαρικά σας και αφήστε τα να στεγνώσουν για 1-2 ώρες.
7. Για να αφαιρέσετε το εξάρτημα κοπής (5) (δηλ. το επάνω μέρος) της συσκευής σηκώστε και τραβήξτε προς τα επάνω μέχρι να βγει από τους οδηγούς που βρίσκονται αριστερά και δεξιά από το εξάρτημα (*εικόνα 12*).
8. Για να τοποθετήσετε το εξάρτημα κοπής (5) προσαρμόστε το στους οδηγούς που βρίσκονται αριστερά και δεξιά και σπρώξτε προς τα κάτω (*εικόνα 12*).



## **ΣΥΜΒΟΥΛΕΣ**

- Για να διατηρήσετε τα ζυμαρικά σας για περίπου 2 εβδομάδες θα πρέπει να τα αποθηκεύετε σε ξηρό και δροσερό μέρος.
- Τα φρέσκα ζυμαρικά, ανάλογα με το πάχος τους, χρειάζονται περίπου 2-5 λεπτά για να βράσουν.
- Κατά τη διάρκεια βρασίματος ανακατεύετε ελαφρά και τα σουρώνετε αμέσως μόλις βράσουν.

## **ΚΑΘΑΡΙΟΤΗΤΑ**

- Ανάλογα με τη χρήση που κάνετε στη συσκευή, κατά καιρούς μπορείτε να καθαρίσετε τα σημεία που βρίσκονται κάτω από τους λείους κυλίνδρους με στεγνό πανί ή χαρτί κουζίνας (εικόνα 13).
- **Μην πλένετε τη συσκευή στο πλυντήριο πιάτων, ούτε στο χέρι.** (εικόνα 14)
- Για να καθαρίσετε τη συσκευή μετά από κάθε χρήση χρησιμοποιείστε πινέλο και ένα ξύλινο μπαστούνι για να απομακρύνετε τα κομμάτια ζύμης (εικόνα 15).
- Εάν χρειάζεται ρίξτε λίγες σταγόνες λαδιού στα άκρα των κυλίνδρων κοπής (εικόνα 17).
- Μην καθαρίζετε τους κυλίνδρους με μαχαίρι γιατί έτσι καταστρέφεται και φθείρεται η συσκευή.
- Μην χρησιμοποιείτε αιχμηρά αντικείμενα ,σκληρές βούρτσες ή καθαριστικά φούρνου για να καθαρίσετε τη συσκευή.

## ***Σημείωση:***

Αυτή η συσκευή δεν ενδείκνυται για χρήση από άτομα με σωματική ή διανοητική υστέρηση (συμπεριλαμβανομένων και των παιδιών) ή με έλλειψη εμπειρίας και γνώσεων, εκτός αν βρίσκονται κάτω από επίβλεψη ή καθοδήγηση από άτομα τα οποία είναι υπεύθυνα για την ασφάλεια τους.

Η συσκευή δεν είναι παιχνίδι. Τα παιδιά πρέπει να είναι κάτω από επιτήρηση όταν βρίσκονται κοντά στην συσκευή.

## ***Σημείωση:***

Απαγορεύεται η χρήση της συσκευής με οποιοδήποτε άλλο εξάρτημα εκτός αυτών που προτείνει ο κατασκευαστής και συνοδεύουν την συσκευή.

Απαγορεύεται η χρήση της συσκευής με οποιοδήποτε εξωτερικό εξάρτημα, χρονόμετρο ή σύστημα μακρινού έλεγχου.