

# VICKO®

## ΜΙΞΕΡ ΧΕΙΡΟΣ

### ΟΔΗΓΙΕΣ ΧΡΗΣΗΣ



Model No: HM703A  
Ref. No: 122-F-00008 (Old Reference No.: 865-20451)

## ΟΔΗΓΙΕΣ ΑΣΦΑΛΕΙΑΣ

1. Αυτή η συσκευή έχει σχεδιαστεί ΜΟΝΟ για οικιακή χρήση. Καμία ευθύνη δεν φέρει ο κατασκευαστής για βλάβη που προκλήθηκε από χρήση μη συμβατή με τις οδηγίες.
2. Η συσκευή αυτή χρησιμοποιείται μόνο για την ανάμειξη τροφίμων.
3. Μη χρησιμοποιείτε τη συσκευή εάν υπάρχει κάποια φθορά στο καλώδιό της, έχει πέσει ή έχει υποστεί οποιαδήποτε καταστροφή. Απευθυνθείτε σε ειδικευμένο τεχνικό για επιδιόρθωση ή αντικατάσταση.
4. Πάντοτε να χειρίζεστε το καλώδιο τροφοδοσίας με προσοχή. Μην τραβάτε το στέλεχος του καλωδίου για να αποσυνδέσετε τη συσκευή από την παροχή ρεύματος. Πάντα να τραβάτε από το βύσμα. Μη διπλώνετε ή τσακίζετε το καλώδιο τροφοδοσίας ποτέ.
5. Μη χρησιμοποιείτε το καλώδιο ως χερούλι.
6. Μη τραβάτε το καλώδιο γύρω από κοφτερές γωνίες .
7. Μην αφήνετε το καλώδιο να ακουμπάει σε υγρές ή καυτές επιφάνειες, να κρέμεται στην άκρη του τραπεζιού ή του πάγκου σας.
8. Μη χρησιμοποιείτε τη συσκευή με βρεγμένα χέρια.
9. Μη βυθίζετε τη συσκευή μέσα στο νερό ή οποιοδήποτε άλλο υγρό.
10. Μη χρησιμοποιείτε εξαρτήματα που δε συνιστώνται από τον κατασκευαστή. Μπορεί να προκαλέσουν τραυματισμό στον χρήστη και καταστροφή της συσκευής
11. Μη χρησιμοποιείτε τη συσκευή με οποιοδήποτε μετασχηματιστή ή μετατροπέα τάσης.
12. Μη χρησιμοποιείτε καλώδιο επέκτασης με τη συσκευή.
13. Η συσκευή πρέπει πάντοτε να αποσυνδέεται από την παροχή ρεύματος εφόσον δε χρησιμοποιείται. Να απενεργοποιείτε πάντοτε και να αποσυνδέετε τη συσκευή πριν από την μετακίνησή της, τον καθαρισμό, όταν θέλετε να αλλάξετε τα εξαρτήματα και την αποθήκευσή της.
14. Ρυθμίστε το διακόπτη λειτουργίας στη θέση "0", πριν αποσυνδέσετε την συσκευή από την πρίζα.
15. Μην αγγίζετε τους αναδευτήρες/ χτυπητήρια με τα χέρια, ή με οποιαδήποτε άλλο αντικείμενο (όπως μαλλιά, ρούχα, μαγειρικά σκεύη, κουτάλια, σπάτουλες, μαχαίρια κτλ) όταν η συσκευή είναι συνδεδεμένη με την παροχή ρεύματος, διότι υπάρχει κίνδυνος τραυματισμού
16. Μην εισάγετε οποιοδήποτε αντικείμενο στις σχισμές ή σε οποιοδήποτε άλλο άνοιγμα της συσκευής.
17. Φυλάσσετε τη συσκευή μακριά από παιδιά.
18. Η συσκευή δεν είναι παιχνίδι. Τα παιδιά πρέπει να είναι κάτω από επιτήρηση όταν βρίσκονται κοντά στην συσκευή.
19. Διαβάστε όλες τις οδηγίες προσεκτικά προτού αρχίσετε να χρησιμοποιείτε τη συσκευή και φυλάξτε τις για μελλοντική χρήση.

## ΠΡΟΣΟΧΗ !

- Μην τοποθετείτε τη συσκευή κοντά, επάνω ή μέσα σε ηλεκτρικό φούρνο, σε φούρνο υγραερίου ή σε φούρνο μικροκυμάτων. Τοποθετήστε τη συσκευή μακριά από εύφλεκτα αντικείμενα ή άλλη πηγή θερμότητας
- Μην χρησιμοποιείτε τη συσκευή σε εξωτερικό χώρο ή σε χώρους που χρησιμοποιούνται προϊόντα με αεροζόλ (σπρέι) ή όπου χορηγείται οξυγόνο.
- Μην χρησιμοποιείτε τη συσκευή ενώ έχετε επαφή με νερό.
- Απαγορεύεται να χρησιμοποιείτε τη συσκευή όπου υπάρχουν συνθήκες υγρασίας και υψηλής θερμοκρασίας.
- Μην αποθηκεύετε και μη χρησιμοποιείτε τη συσκευή σε σημείο από όπου μπορεί να πέσει σε μπανιέρα, νεροχύτη ή νερό.
- Μην πιάνετε τη συσκευή αν έχει πέσει σε νερό, αλλά βγάλτε την αμέσως από την πρίζα.
- Μην χρησιμοποιείτε τη συσκευή όταν είναι άδεια.
- Η συσκευή πρέπει να χρησιμοποιείται μόνο από ενήλικες.
- Επιβλέπετε πάντα τη συσκευή όταν βρίσκεται σε λειτουργία.
- Όταν η συσκευή βρίσκεται σε λειτουργία, πάντα αφήνετε αρκετό χώρο γύρω από αυτή μεταξύ άλλων αντικειμένων, για να κυκλοφορεί ο αέρας ελεύθερα. Μην τοποθετείτε τη συσκευή κοντά σε εύφλεκτα υλικά, όπως έπιπλα, μαξιλάρια, υφάσματα, κουρτίνες, κτλ .
- Μην τοποθετείτε τη συσκευή όταν είναι ζεστή (κατά τη χρήση ή και μετά τη χρήση) πάνω σε οποιαδήποτε επιφάνεια που είναι ευαίσθητη σε υψηλές θερμοκρασίες.
- Μην αποθηκεύετε τη συσκευή ενώ είναι ακόμη ζεστή.
- Ποτέ μη μετακινείτε την συσκευή ενώ λειτουργεί.
- Πάντοτε να θεωρείτε την συσκευή “ενεργή” όταν είναι συνδεδεμένη στην παροχή ηλεκτρικού ρεύματος ακόμη και αν ο διακόπτης λειτουργίας είναι στην θέση “0”. Σημειώστε ότι ηλεκτρικά μέρη της συσκευής είναι υπό τάση (συνεχίζουν να αντλούν ηλεκτρικό ρεύμα), ακόμη και όταν ο διακόπτης είναι στην θέση “0”.



**ΠΡΟΣΟΧΗ!**

Απαγορεύεται η χρήση της συσκευής με οποιοδήποτε άλλο εξάρτημα εκτός αυτών που προτείνει ο κατασκευαστής και συνοδεύουν την συσκευή. Απαγορεύεται η χρήση της συσκευής με οποιοδήποτε εξωτερικό εξάρτημα, χρονόμετρο ή σύστημα μακρινού έλεγχου.



**ΠΡΟΣΟΧΗ!**

Αυτή η συσκευή δεν ενδείκνυται για χρήση από άτομα με σωματική ή διανοητική υστέρηση (συμπεριλαμβανομένων και των παιδιών) ή με έλλειψη εμπειρίας και γνώσεων, εκτός αν βρίσκονται κάτω από επίβλεψη ή καθοδήγηση από άτομα τα οποία είναι υπεύθυνα για την ασφάλεια τους. Η συσκευή δεν είναι παιχνίδι. Τα παιδιά πρέπει να είναι κάτω από επίτηρηση όταν βρίσκονται κοντά στην συσκευή.



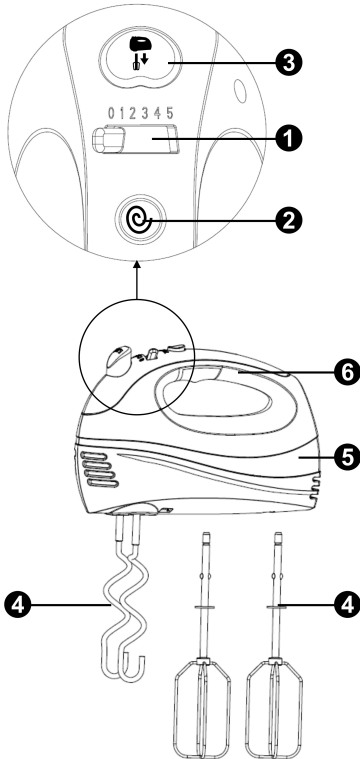
**ΠΡΟΣΟΧΗ - ΚΙΝΔΥΝΟΣ ΗΛΕΚΤΡΟΠΛΗΞΙΑΣ!**

Για να αποφύγετε τον κίνδυνο ηλεκτροπληξίας, μην επιχειρήσετε να ανοίξετε τη συσκευή για επιδιόρθωση. Για οποιαδήποτε επισκευή απευθυνθείτε σε εξειδικευμένο προσωπικό.

## **ΠΡΙΝ ΑΠΟ ΤΗ ΧΡΗΣΗ**

1. Όταν βγάλετε τη συσκευή από τη συσκευασία της, μεριμνήστε για τη σωστή απόσυρση της συσκευασίας της συσκευής ανακυκλώνοντας τα υλικά της (χαρτί και νάυλον) σωστά.
2. Φροντίστε ώστε οι πλαστικές σακούλες της συσκευασίας να βρίσκονται μακριά από βρέφη και παιδιά μέχρι την ανακύκλωσή τους.
3. Αφού βγάλετε την συσκευή από τη συσκευασία της καθαρίστε την με υγρό πανί και όχι με οικιακά υγρά καθαρισμού.
4. Ποτέ μην τοποθετείτε τη συσκευή κάτω από νερό, για να την καθαρίσετε.
5. Πριν συνδέσετε τη συσκευή με την παροχή ρεύματος ελέγξτε εάν η τάση και η συχνότητα λειτουργίας συμφωνούν με αυτά που αναγράφονται στον πίνακα με τις τεχνικές προδιαγραφές.
6. Βεβαιωθείτε ότι όλα τα μέρη της συσκευής είναι σωστά τοποθετημένα, προτού τη θέσετε σε λειτουργία.
7. Ξεδιπλώστε το καλώδιο τελείως και βεβαιωθείτε ότι δεν υπάρχει κάποια φθορά προτού χρησιμοποιήσετε τη συσκευή.
8. Σε περίπτωση που παρατηρήσετε ότι η συσκευή μυρίζει και βγάζει λίγο καπνό στην πρώτη χρήση, μην ανησυχείτε είναι φυσιολογικό.
9. Μη χρησιμοποιείτε τη συσκευή για περισσότερο από 3 λεπτά συνεχόμενα. Φροντίστε να κάνετε πάντα μια παύση τουλάχιστον 2 λεπτών μεταξύ δύο χρήσεων. Όταν χρησιμοποιείτε τη συσκευή στη θέση TURBO η διάρκεια της χρήσης δεν πρέπει να ξεπερνά το 1 λεπτό. Εάν χρησιμοποιήσετε τη συσκευή για περισσότερο από 3 φορές είναι απαραίτητο ένα διάλειμμα για να κρυώσει.
10. Αφήστε τα ζεστά υλικά να κρυώσουν πριν τα αναμίξετε.

## ΟΔΗΓΙΕΣ ΧΡΗΣΗΣ



1. Διακόπτης λειτουργίας ταχυτήτων
2. Διακόπτης επιλογής TURBO
3. Κουμπί αποσύνδεσης αναδευτήρων
4. Αναδευτήρες (χτυπητήρια / άγκιστρα ζύμης)
5. Κύριο στέλεχος
6. Χειρολαβή

### Προετοιμασία συσκευής για την χρήση - Τοποθέτηση αναδευτήρων:

Η τοποθέτηση των αναδευτήρων και η ετοιμασία της συσκευής για χρήση γίνεται σύμφωνα με τις παρακάτω οδηγίες:

- Σιγουρευτείτε ότι η συσκευή ΔΕΝ είναι συνδεδεμένη στην παροχή ρεύματος.
- Κρατήστε με το ένα χέρι τη συσκευή από τη χειρολαβή (6) και με το άλλο χέρι τοποθετήστε τον κάθε αναδευτήρα μέσα στο αντίστοιχο άνοιγμα που θα βρείτε στο κάτω μέρος του κυρίου στελέχους (5) της συσκευής.
- Πιέστε τον κάθε αναδευτήρα ώσπου να “κουμπώσει” στη θέση του.
- Η συσκευή είναι έτοιμη για χρήση

## Χρήση συσκευής

- Ετοιμάστε τα υλικά που θέλετε να αναμείξετε και ρίξτε τα σε ένα μπολ.
- Συνδέστε τη συσκευή στην παροχή ρεύματος.
- Αρχίστε να λειτουργείτε το μίξερ ξεκινώντας από τη θέση "1", που είναι η μικρότερη ταχύτητα και σταδιακά ανεβάστε τη ταχύτητα στο επιθυμητό επίπεδο από 1 ως 5.
- Εάν θέλετε περισσότερη δύναμη πιέστε τον διακόπτη TURBO (2) για μέγιστη ταχύτητα.
- Μετά την ολοκλήρωση της μίξης ρυθμίστε το διακόπτη λειτουργίας ταχυτήτων (1) στη θέση "0" και μετά αποσυνδέστε τη συσκευή από την παροχή ρεύματος.
- Για να αποσυνδέσετε τους αναδευτήρες (4), πιέστε το Κουμπί αποσύνδεσης αναδευτήρων (3).

## ΠΡΟΤΕΙΝΟΜΕΝΕΣ ΤΑΧΥΤΗΤΕΣ

<b>1 (Εκκίνηση)</b> Αυτή είναι μια καλή ταχύτητα εκκίνησης για τρόφιμα όπως το αλεύρι, το βούτυρο και οι πατάτες
<b>2 (Ανάμειξη)</b> Προτεινόμενες ταχύτητες για ανάμειξη υγρών συστατικών για σάλτσες κτλ.
<b>3 (Ανάμειξη)</b> Προτεινόμενες ταχύτητες για κέικ, μπισκότα, ζάχαρη, γλυκά κτλ.
<b>4 (Κρέμες)</b> Προτεινόμενες ταχύτητες για κρέμα βουτύρου και ζάχαρη, γλυκά, κτλ.
<b>5 (Χτύπημα)</b> Προτεινόμενες ταχύτητες για αυγά, κρέμα γάλακτος, μαγιονέζα, πουρέ κτλ.

### Χρήσιμες συμβουλές.

- Πάντα να βυθίζετε τους αναδευτήρες στο μίγμα που πρόκειται να αναμίξετε πριν θέσετε σε λειτουργία τη συσκευή ώστε να αποφύγετε πιτσιλίσματα.
- Χρησιμοποιείτε τα χτυπητήρια για ασπράδι αυγού, κρέμα γάλακτος, μαγιονέζα, πουτίγκα, πουρέ και ελαφριά γλυκά.
- Τα άγκιστρα ζύμης προορίζονται για ετοιμασία ζύμης.  
ΠΡΟΣΟΧΗ: Κατά την ζύμωση χρησιμοποιείτε μόνο χαμηλά επίπεδα ταχύτητας! Υψηλά επίπεδα ταχύτητας μπορεί να προκαλέσουν υπερθέρμανση στη συσκευή!
- Ποτέ μην προσπαθήσετε να αναμίξετε πολύ σκληρά υλικά. Η συσκευή δεν έχει σχεδιαστεί για αυτή τη χρήση!



## ΚΑΘΑΡΙΟΤΗΤΑ

- Φροντίστε να καθαρίζετε τη συσκευή πάντα μετά από κάθε χρήση.
- Αποσυνδέστε τη συσκευή και αφήστε να κρυώσει πριν την καθαρίσετε.

### Καθαρισμός κύριου μέρους συσκευής

1. Καθαρίστε εξωτερικά τη συσκευή με ένα ελαφρώς υγρό πανί (και όχι με οικιακά υγρά καθαρισμού) για να μην περάσει υγρό στις σχισμές.

### Καθαρισμός αναδευτήρων

Παρακαλούμε να συντηρείτε & να καθαρίζετε τους αναδευτήρες ακολουθώντας τις παρακάτω οδηγίες για αποφυγή διαβρώσεων.

1. Πλένετε τους αναδευτήρες πάντα μετά από κάθε χρήση με ζεστό νερό, απορρυπαντικό πιάτων και μαλακό σφουγγαράκι.
2. Ξεπλύνετε καλά μετά το πλύσιμο για να απομακρύνετε τυχόν κατάλοιπα σαπουνάδας.
3. Στεγνώστε και σκουπίστε τους αναδευτήρες καλά με ένα καθαρό και μαλακό πανί το συντομότερο μετά το ξέπλυμα.

#### ΠΡΟΣΟΧΗ:

- ⚠ Μην αφήνετε τους αναδευτήρες να μουλιάζουν στο νεροχύτη.
- ⚠ Μην χρησιμοποιείτε αιχμηρά αντικείμενα, σκληρές βούρτσες ή συρμάτινα σφουγγαράκια, σκληρά καθαριστικά, καθαριστικά φούρνου ή χλωρίνη για να καθαρίσετε τους αναδευτήρες καθώς αυτό μπορεί να καταστρέψει την επίστρωση τους.

Οι αναδευτήρες είναι κατάλληλοι για πλύσιμο στο πλυντήριο πιάτων. Σας συνιστούμε ωστόσο να ξεπλύνετε οποιαδήποτε κατάλοιπα όξινων τροφών πριν τους τοποθετήσετε στο πλυντήριο πιάτων για την πρόληψη τυχόν διαβρώσεων. Βγάλτε τους αναδευτήρες από το πλυντήριο πιάτων και φροντίστε να τα στεγνώσετε με ένα καθαρό και μαλακό πανί, το συντομότερο μόλις ο κύκλος πλυσίματος έχει τελειώσει, καθώς η παραμονή τους στο υγρό περιβάλλον του πλυντηρίου μπορεί να προκαλέσει λεκέδες και καταστροφές.

#### ΠΡΟΣΟΧΗ!

- ⚠ Ποτέ μη τοποθετείτε τη συσκευή μέσα σε νερό ή κάτω από τρεχούμενο νερό ή οποιοδήποτε άλλο υγρό.
- ⚠ Ποτέ μην πλένετε τη συσκευή και οποιοδήποτε άλλο εξάρτημά της (εκτός των αναδευτήρων) σε πλυντήριο πιάτων.
- ⚠ Μην τοποθετείτε τη συσκευή ή οποιοδήποτε εξάρτημά της σε αποστειρωτικές συσκευές.
- ⚠ Βεβαιωθείτε ότι όλα τα τμήματα της συσκευής έχουν στεγνώσει απόλυτα πριν συναρμολογήσετε ξανά τη συσκευή.

- ⚠ Μην χρησιμοποιείτε αιχμηρά αντικείμενα, σκληρές βούρτσες, συρμάτινα σφουγγαράκια, σκληρά καθαριστικά ή καθαριστικά φούρνου για να καθαρίσετε τη συσκευή ή οποιοδήποτε εξάρτημά της.
- ⚠ Αποθηκεύστε τη συσκευή σε ξηρό μέρος μη προσβάσιμο για τα παιδιά.

## ΤΕΧΝΙΚΕΣ ΠΡΟΔΙΑΓΡΑΦΕΣ ΠΡΟΪΟΝΤΟΣ

Model: HM703A

Ref. No: 122-F-00008 (Old Reference No.: 865-20451)

Ισχύς: 300W

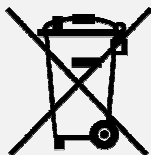
Εύρος τάσης: 220-240V

Συχνότητα λειτουργίας: 50/60Hz

Ταχύτητες: 5 ταχύτητες και TURBO.

Εξαρτήματα: 2τεμ χτυπητήρια ανάμειξης  
2τεμ άγκιστρα ζύμης

## ΑΠΟΚΟΜΙΔΗ ΠΑΛΑΙΟΥ ΗΛΕΚΤΡΙΚΟΥ & ΗΛΕΚΤΡΟΝΙΚΟΥ ΕΞΟΠΛΙΣΜΟΥ



Το σύμβολο αυτό επάνω στο προϊόν ή στη συσκευασία του, σημαίνει ότι το προϊόν δεν πρέπει να πεταχτεί μαζί με τα οικιακά απορρίμματα αλλά πρέπει να παραδοθεί σε ένα κατάλληλο σημείο συλλογής ηλεκτρολογικού και ηλεκτρονικού υλικού προς ανακύκλωση. Με το να βεβαιωθείτε ότι το προϊόν πετάχτηκε σωστά, βοηθάτε στην πρόληψη πιθανών αρνητικών επιπτώσεων στο περιβάλλον και την υγεία. Η ανακύκλωση των υλικών θα βοηθήσει στην εξοικονόμηση φυσικών πόρων. Για περισσότερες πληροφορίες σχετικά με την ανακύκλωση αυτού του προϊόντος, παρακαλούμε επικοινωνήστε με τις υπηρεσίες καθαριότητας του δήμου σας ή το κατάστημα όπου αγοράσατε το προϊόν.

## ΠΡΟΣΤΑΤΕΥΟΥΜΕ ΤΟ ΠΕΡΙΒΑΛΛΟΝ

**RoHS**  
COMPLIANT

Το προϊόν ΣΥΜΜΟΡΦΩΝΕΤΑΙ με τις οδηγίες της Ε.Ε. WEEE (σχετικά με την ανακύκλωσή του) και ROHS (σχετικά με την περιεκτικότητα επιβλαβών ουσιών για το περιβάλλον).

## ΕΓΓΥΗΜΕΝΗ ΠΟΙΟΤΗΤΑ



Τα προϊόντα **VICKO** είναι εγγυημένα για την ποιότητά τους.

## ΠΛΗΡΟΦΟΡΙΕΣ & ΕΠΙΚΟΙΝΩΝΙΑ



Για περισσότερες πληροφορίες, παρακαλώ επικοινωνήστε με το e-mail [info@vicko.gr](mailto:info@vicko.gr) ή στο τηλέφωνο: **2310 476 737**.