

f
VICKO[®]

Φουρνάκι αέρος (ρομπτοτάκι)

12 λίτρων

1200-1400W

Model No: EL-815

Ref. No: 302-F-00044 (Old Reference No.: 867-330000)

ΟΔΗΓΙΕΣ ΧΡΗΣΗΣ



CE RoHS COMPLIANT  
FOOD CONTACT

ΣΧΕΤΙΚΑ ΜΕ ΤΟ ΠΡΟΙΟΝ

Συγχαρητήρια για την επιλογή σας να προμηθευτείτε ένα προϊόν **VICKO**

Το ηλεκτρικό φουρνάκι (“ρομπωτάκι”) φέρνει το τέλος στον παραδοσιακό τρόπο μαγειρέματος. Κατά τη διάρκεια του μαγειρέματος, το φουρνάκι παράγει ένα κυκλικό κύμα καυτού αέρα, το οποίο κατανέμεται ομοιόμορφα σε όλο το φαγητό. Το μαγειρεμένο φαγητό γίνεται εξαιρετικά νόστιμο, διατηρώντας όλη του τη γεύση και τις θρεπτικές του αξίες.

Κατά την διάρκεια του μαγειρέματος μπορεί να αναπτυχθούν θερμοκρασίες από 60°C έως 250°C βαθμούς Κελσίου, σε χρόνο έως και 60 λεπτά. Έτσι μπορείτε να επιλέξετε την θερμοκρασία και το χρόνο μαγειρέματος που επιθυμείτε. Ο καυτός αέρας μέσα στο φουρνάκι ποτέ δεν θα προκαλέσει καπνό, ούτε το φαγητό υπάρχει περίπτωση να καεί.

Το ηλεκτρικό φουρνάκι- ρομπωτάκι σας βοηθάει να κερδίστε χρόνο, να αποφύγετε τον μεγάλο κόπο και κάνει το μαγείρεμα ευχάριστο. Είναι η ιδανική λύση για γρήγορο, υγιεινό, οικονομικό και ομοιόμορφο μαγείρεμα.

- ✓ **Το “ρομπωτάκι” μαγειρεύει ό,τι και ένας κανονικός φούρνος.**
Είναι πραγματικά ένας φούρνος πολλαπλών χρήσεων, ικανός να ετοιμάσει όλων των ειδών τα πιάτα, τα οποία συνήθως απαιτούν έναν κανονικό φούρνο.
- ✓ **Το “ρομπωτάκι” μαγειρεύει με πολλούς τρόπους.**
Μπορεί να ψήσει, να μαγειρέψει, να ψήσει σε σχάρα, να ξαναζεστάνει ή και να ξεπαγώσει.
- ✓ **Το “ρομπωτάκι” είναι οικονομικό.**
Καταναλώνει λιγότερο από το μισό ηλεκτρικό ρεύμα από ότι ένας συμβατικός φούρνος και περίπου ίδιο όσο ένας φούρνος μικροκυμάτων.
- ✓ **Το “ρομπωτάκι” είναι γρήγορο.**
Μαγειρεύει από 20% έως 60% πιο γρήγορα από το συμβατικό φούρνο.
- ✓ **Το “ρομπωτάκι” μαγειρεύει υγιεινά, με χαμηλό λίπος.**
Ο θερμός αέρας στο ρομπωτάκι έχει την ιδιότητα να αποσυνθέτει το λίπος και να κατεβάζει την περιεκτικότητα του φαγητού σε χοληστερίνη σε πολύ χαμηλά επίπεδα, με αποτέλεσμα το φαγητό που μαγειρεύεται στο ρομπωτάκι να είναι πολύ υγιεινό.
- ✓ **Το “ρομπωτάκι” μαγειρεύει ομοιόμορφα.**
- ✓ **Είναι εύκολο στη χρήση.**
- ✓ **Μπορείτε να παρακολουθείτε το φαγητό ενώ μαγειρεύεται.**
- ✓ **Το φαγητό παραμένει με όλα του τα θρεπτικά στοιχεία χωρίς να ξεραίνεται.**
- ✓ **Ο θερμός αέρας δεν παράγει καπνό και δεν καίει το φαγητό σας.**
- ✓ **Καθαρίζεται πολύ εύκολα!**
Είτε μαγειρεύετε για έναν, δύο ή ολόκληρη την οικογένεια, το “ρομπωτάκι” σας βοηθάει να κερδίσετε χρόνο και χρήμα, ενώ το φαγητό σας μαγειρεύεται τέλεια!!

ΠΡΟΣΟΧΗ! - ΟΔΗΓΙΕΣ ΑΣΦΑΛΕΙΑΣ

1. Αυτή η συσκευή έχει σχεδιαστεί ΜΟΝΟ για οικιακή χρήση. Καμία ευθύνη δεν φέρει ο κατασκευαστής για βλάβη που προκλήθηκε από χρήση μη συμβατή με τις οδηγίες.
2. Η συσκευή χρησιμοποιείται μόνο για μαγείρεμα τροφίμων.
3. Η συσκευή πρέπει να χρησιμοποιείται μόνο σε εσωτερικούς χώρους.
4. Μη χρησιμοποιείτε τη συσκευή εάν υπάρχει κάποια φθορά στο καλώδιό της, έχει πέσει ή έχει υποστεί οποιαδήποτε καταστροφή. Απευθυνθείτε σε ειδικευμένο τεχνικό για επιδιόρθωση ή αντικατάσταση.
5. Πάντοτε να χειρίζεστε το καλώδιο τροφοδοσίας με προσοχή. Μην τραβάτε το στέλεχος του καλωδίου για να αποσυνδέσετε τη συσκευή από την παροχή ρεύματος. Πάντα να τραβάτε από το βύσμα. Μη διπλώνετε ή τσακίζετε το καλώδιο τροφοδοσίας ποτέ.
6. Μη χρησιμοποιείτε το καλώδιο ως χερούλι.
7. Μην αφήνετε το καλώδιο να ακουμπάει σε υγρές ή καυτές επιφάνειες, να κρέμεται στην άκρη του τραπεζιού ή του πάγκου σας.
8. Μη χρησιμοποιείτε εξαρτήματα που δε συνιστώνται από τον κατασκευαστή. Μπορεί να προκαλέσουν τραυματισμό στον χρήστη και καταστροφή της συσκευής.
9. Μη χρησιμοποιείτε τη συσκευή με οποιοδήποτε μετασχηματιστή ή μετατροπέα τάσης.
10. Μη χρησιμοποιείτε καλώδιο επέκτασης με τη συσκευή.
11. Μην τοποθετείτε τη συσκευή κοντά ή επάνω σε ηλεκτρικό φούρνο, σε φούρνο υγραερίου, σε φούρνο μικροκυμάτων ή πλυντήριο. Τοποθετήστε τη συσκευή μακριά από εύφλεκτα αντικείμενα ή άλλη πηγή θερμότητας.
12. Μη χρησιμοποιείτε τη συσκευή σε εξωτερικό χώρο ή σε χώρους που χρησιμοποιούνται προϊόντα με αεροζόλ (σπρέι) ή όπου χορηγείται οξυγόνο.
13. Απαγορεύεται να χρησιμοποιείτε τη συσκευή κοντά σε πισίνα ή όπου υπάρχουν συνθήκες υγρασίας και υψηλής θερμοκρασίας.
14. Η συσκευή δεν πρέπει να εκτίθεται σε ακραίες καιρικές συνθήκες (βροχή κτλ.) ή συνθήκες υγρασίας.
15. Μην αποθηκεύετε και μη χρησιμοποιείτε τη συσκευή σε σημείο από όπου μπορεί να πέσει σε μπανιέρα, νεροχύτη ή νερό.
16. Όταν η συσκευή βρίσκεται σε λειτουργία, πάντα αφήνετε αρκετό χώρο γύρω από αυτή μεταξύ άλλων αντικειμένων, για να κυκλοφορεί ο αέρας ελεύθερα. Μην τοποθετείτε τη συσκευή κοντά σε εύφλεκτα υλικά, όπως έπιπλα, μαξιλάρια, υφάσματα, κουρτίνες, κτλ . ΠΡΟΣΟΧΗ! Εάν χρησιμοποιήσετε τη συσκευή σε επιφάνεια που η θερμότητα μπορεί να προκαλέσει βλάβη, σας συνιστούμε να τοποθετήσετε κάτω από τη συσκευή θερμομονωτική βάση.
17. Μην τοποθετείτε τη συσκευή όταν είναι ζεστή (κατά τη χρήση ή και μετά τη χρήση) πάνω σε οποιαδήποτε επιφάνεια που είναι ευαίσθητη σε υψηλές θερμοκρασίες.

18. Μη χρησιμοποιείτε τη συσκευή με βρεγμένα χέρια ή ενώ έχετε επαφή με νερό.
19. Μη βυθίζετε τη συσκευή μέσα στο νερό ή οποιοδήποτε άλλο υγρό.
20. Μη πιάνετε τη συσκευή αν έχει πέσει σε νερό, αλλά βγάλτε την αμέσως από την πρίζα.
21. Μη χρησιμοποιείτε τη συσκευή όταν είναι άδεια.
22. Μη εισάγετε οποιοδήποτε αντικείμενο στις σχισμές ή σε οποιοδήποτε άλλο άνοιγμα της συσκευής.
23. Μη αγγίζετε τις θερμαινόμενες επιφάνειες όταν η συσκευή είναι σε λειτουργία καθώς υπάρχει κίνδυνος εγκαύματος. Μη αφήνετε να έρθουν σε επαφή με τις θερμαινόμενες επιφάνειες το δέρμα ή τα μάτια.
24. Μη ακουμπάτε κανένα άλλο μέρος της συσκευής, εκτός από τα χερούλια και τους διακόπτες λειτουργίας όταν είναι σε λειτουργία καθώς υπάρχει κίνδυνος εγκαύματος. Να χρησιμοποιείτε πάντα γάντια φούρνου για να πιάσετε τα χερούλια.
25. Ποτέ μη μετακινείτε τη συσκευή ενώ λειτουργεί.
26. Μη αφαιρείτε το καπάκι όταν η συσκευή είναι συνδεδεμένη στην παροχή ρεύματος. Προτού αφαιρέσετε το καπάκι ακολουθήστε τα παρακάτω βήματα:
 - 1) Γυρίστε τους διακόπτες στη θέση "Off".
 - 2) Αποσυνδέστε το καλώδιο από την παροχή ρεύματος.
 - 3) Σηκώστε το καπάκι από το χερούλι χρησιμοποιώντας και τα δύο χέρια, με μεγάλη προσοχή
 - 4) Τοποθετήστε το καπάκι σε μία επίπεδη επιφάνεια με αντοχή σε υψηλές θερμοκρασίες.

⚠ ΠΡΟΣΟΧΗ: Μη τοποθετείτε τη θερμή επιφάνεια από το καπάκι κατευθείαν πάνω σε ξύλινη, πλαστική ή εύφλεκτη επιφάνεια. Τοποθετήστε το μόνο πάνω σε επιφάνεια που αντέχει σε υψηλές θερμοκρασίες.

⚠ Ποτέ μην τοποθετείτε το καπάκι πάνω σε καρέκλα ή πάγκο, ενώ είναι ακόμα στην πρίζα και λειτουργεί.
27. Πάντα τοποθετείτε το καπάκι πάνω στο σκεύος, προτού το συνδέσετε στην παροχή ρεύματος και ανάψετε τον διακόπτη.
28. Η συσκευή πρέπει πάντοτε να αποσυνδέεται από την παροχή ρεύματος εφόσον δε χρησιμοποιείται. Να απενεργοποιείτε πάντοτε και να αποσυνδέετε τη συσκευή πριν από την μετακίνησή της, τον καθαρισμό και την αποθήκευσή της.
29. Γυρίστε τον διακόπτη ρύθμισης θερμοκρασίας και τον διακόπτη ρύθμισης χρόνου μαγειρέματος (χρονοδιακόπτη) στη θέση "Off", πριν αποσυνδέσετε την συσκευή από την πρίζα.
30. Πάντοτε να θεωρείτε την συσκευή "ενεργή" όταν είναι συνδεδεμένη στην παροχή ηλεκτρικού ρεύματος ακόμη και αν ο διακόπτη ρύθμισης θερμοκρασίας και ο διακόπτης ρύθμισης χρόνου μαγειρέματος (χρονοδιακόπτης) είναι στη θέση "Off". Σημειώστε ότι τα ηλεκτρικά μέρη της συσκευής είναι υπό τάση (συνεχίζουν να αντλούν ηλεκτρικό ρεύμα), ακόμη και όταν οι διακόπτες είναι στην θέση "Off".

31. Η συσκευή πρέπει να χρησιμοποιείται μόνο από ενήλικες.
32. Φυλάσσετε τη συσκευή μακριά από παιδιά.
33. Η συσκευή δεν είναι παιχνίδι. Τα παιδιά πρέπει να είναι υπό επιτήρηση όταν βρίσκονται κοντά στην συσκευή.
34. Επιβλέψτε πάντα τη συσκευή όταν βρίσκεται σε λειτουργία.
35. Η συσκευή πρέπει να φυλάσσεται μόνο σε εσωτερικούς χώρους με ξηρό κλίμα μακριά από υγρασία και υψηλή ή πολύ χαμηλή θερμοκρασία και να αποφεύγεται η άμεση έκθεση της σε υπεριώδη ακτινοβολία.
36. Βεβαιωθείτε ότι η συσκευή είναι πάντα καθαρή και στεγνή πριν από την αποθήκευσή της.
37. Ποτέ μην αποθηκεύετε τη συσκευή ενώ είναι ακόμη ζεστή.
38. Διαβάστε όλες τις οδηγίες προσεκτικά προτού αρχίσετε να χρησιμοποιείτε τη συσκευή και φυλάξτε τις για μελλοντική χρήση.



ΠΡΟΣΟΧΗ!

Μην αγγίζετε τις θερμαινόμενες επιφάνειες όταν η συσκευή είναι σε λειτουργία καθώς υπάρχει κίνδυνος εγκαύματος.



ΠΡΟΣΟΧΗ!

Απαγορεύεται η χρήση της συσκευής με οποιοδήποτε άλλο εξάρτημα εκτός αυτών που προτείνει ο κατασκευαστής και συνοδεύουν την συσκευή. Απαγορεύεται η χρήση της συσκευής με οποιοδήποτε εξωτερικό εξάρτημα, χρονόμετρο ή σύστημα μακρινού έλεγχου.



ΠΡΟΣΟΧΗ!

Αυτή η συσκευή δεν ενδείκνυται για χρήση από άτομα με σωματική ή διανοητική υστέρηση (συμπεριλαμβανομένων και των παιδιών) ή με έλλειψη εμπειρίας και γνώσεων, εκτός αν βρίσκονται κάτω από επίβλεψη ή καθοδήγηση από άτομα τα οποία είναι υπεύθυνα για την ασφάλειά τους. Η συσκευή δεν είναι παιχνίδι. Τα παιδιά πρέπει να είναι κάτω από επιτήρηση όταν βρίσκονται κοντά στην συσκευή.



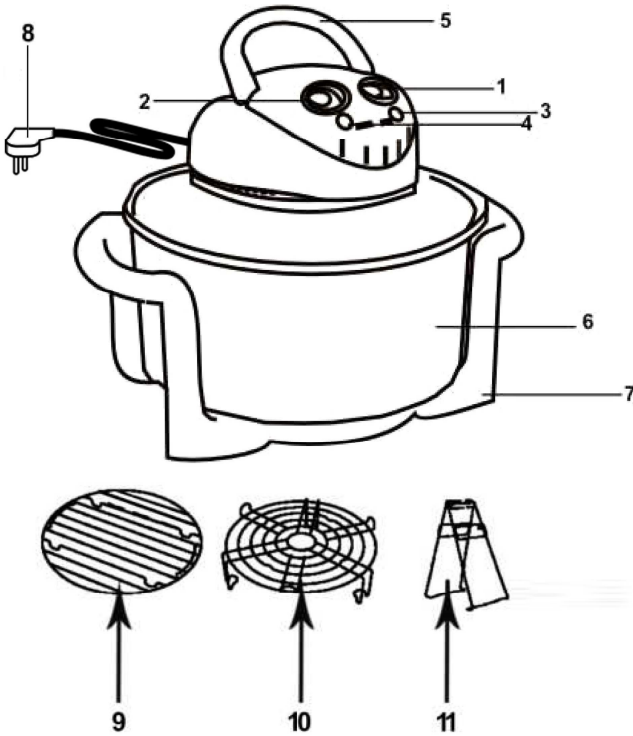
ΠΡΟΣΟΧΗ - ΚΙΝΔΥΝΟΣ ΗΛΕΚΤΡΟΠΛΗΞΙΑΣ!

Για να αποφύγετε τον κίνδυνο ηλεκτροπληξίας, μην επιχειρήσετε να ανοίξετε τη συσκευή για επιδιόρθωση. Για οποιαδήποτε επισκευή απευθυνθείτε σε εξειδικευμένο προσωπικό.

ΠΡΙΝ ΑΠΟ ΤΗ ΧΡΗΣΗ

1. Όταν βγάλετε τη συσκευή από τη συσκευασία της, μεριμνήστε για τη σωστή απόσυρση της συσκευασίας της συσκευής ανακυκλώνοντας τα υλικά της (χαρτί και νάυλον) σωστά.
2. Φροντίστε ώστε οι πλαστικές σακούλες της συσκευασίας να βρίσκονται μακριά από βρέφη και παιδιά μέχρι την ανακύκλωσή τους.
3. Αφού βγάλετε την συσκευή από τη συσκευασία της καθαρίστε την με υγρό πανί και όχι με οικιακά υγρά καθαρισμού.
4. Ποτέ μην τοποθετείτε τη συσκευή ή το καλώδιο της κάτω από νερό, για να τα καθαρίσετε.
5. Τα μόνα εξαρτήματα που μπορούν να πλυθούν με νερό και απορρυπαντικό είναι το γυάλινο σκεύος, η χαμηλή και ψηλή σχάρα, η λαβίδα, και η βάση. Ξεπλύνετε καλά μετά το πλύσιμο για να απομακρύνετε τυχόν κατάλοιπα σαπουνάδας. Αφήστε να στεγνώσουν απόλυτα πριν τα χρησιμοποιήσετε. Μην χρησιμοποιείτε σκληρά καθαριστικά ή συρμάτινα σφουγγαράκια. Μην πλένετε κανένα εξάρτημα της συσκευής στο πλυντήριο πιάτων. Μην τοποθετείτε κανένα εξάρτημα της συσκευής σε αποστειρωτικές συσκευές.
6. Τοποθετήστε τη συσκευή σε στεγνή και επίπεδη επιφάνεια.
7. Ξεδιπλώστε το καλώδιο τελείως και βεβαιωθείτε ότι δεν υπάρχει κάποια φθορά προτού χρησιμοποιήσετε τη συσκευή.
8. Πριν συνδέσετε τη συσκευή με την παροχή ρεύματος ελέγξτε εάν η τάση και η συχνότητα λειτουργίας συμφωνούν με αυτά που αναγράφονται στον πίνακα με τις τεχνικές προδιαγραφές.
9. Βεβαιωθείτε ότι όλα τα μέρη της συσκευής είναι σωστά τοποθετημένα, προτού τη θέσετε σε λειτουργία.
10. Προτείνεται πριν μαγειρέψετε στο ηλεκτρικό φουρνάκι για πρώτη φορά να θέσετε σε λειτουργία τη συσκευή χωρίς τρόφιμα ρυθμίζοντας το θερμοστάτη στους 250°C και το χρονοδιακόπτη στα 5 λεπτά, ώστε να εξαφανιστούν κάποια υπολείμματα από την διαδικασία παραγωγής. Θα παρατηρήσετε μία ελαφριά περίεργη οσμή. Αφού ολοκληρωθεί η διαδικασία αφήστε τη συσκευή να κρυώσει για 5 λεπτά με το καπάκι ανοιχτό.
11. Σε περίπτωση που παρατηρήσετε ότι η συσκευή μυρίζει και βγάζει λίγο καπνό στην πρώτη χρήση, μην ανησυχείτε είναι φυσιολογικό.

ΠΛΗΡΟΦΟΡΙΕΣ ΣΥΣΚΕΥΗΣ



1. Διακόπτης ρύθμισης θερμοκρασίας
2. Διακόπτη ρύθμισης χρόνου μαγειρέματος (χρονοδιακόπτης)
3. Λυχνία ένδειξης θερμοκρασίας
4. Λυχνία ένδειξης λειτουργίας
5. Χερούλι
6. Γυάλινο σκεύος
7. Βάση
8. Καλώδιο
9. Χαμηλή σχάρα
10. Ψηλή σχάρα
11. Λαβίδα

ΟΔΗΓΙΕΣ ΧΡΗΣΗΣ

Παρακαλούμε ακολουθήστε τις παρακάτω οδηγίες ως προς τη χρήση της συσκευής.

Μαγειρεύοντας στο ηλεκτρικό φουρνάκι:

1. Τοποθετήστε τα τρόφιμα πάνω στη σχάρα (9/10), μέσα στο γυάλινο σκεύος (6). Βεβαιωθείτε ότι υπάρχει περίπου 3 εκατοστά κενό ανάμεσα στα τρόφιμα και το γυάλινο σκεύος αλλά και το καπάκι, ώστε να μην εμποδίζεται η κυκλοφορία του θερμού αέρα.
2. Βάλτε το καπάκι στο σκεύος.
3. Συνδέστε την πρίζα στην παροχή ρεύματος. Δεν επιτρέπεται να έχετε από κοινού άλλη συσκευή σε πολύπριζο με υψηλή ισχύ.
4. Πιέστε προς τα κάτω το χερούλι (5) από το καπάκι έως ότου ακούσετε ένα «κλικ».
5. Ρυθμίστε το χρονοδιακόπτη (2) στο επιθυμητό επίπεδο και θα ανάψει η κόκκινη λυχνία ένδειξης λειτουργίας (4).
6. Ρυθμίστε τη θερμοκρασία γυρίζοντας τον Διακόπτη ρύθμισης θερμοκρασίας (1) στο επιθυμητό επίπεδο και θα ανάψει η λυχνία αλογόνου στο εσωτερικό του σκεύους. Το ρομποτάκι θα ζεσταθεί πολύ σύντομα και θα φτάσει στην επιθυμητή θερμοκρασία, την οποία και θα τη διατηρήσει ώσπου να λήξει ο χρόνος που επιλέξατε. Έπειτα το φουρνάκι θα κλείσει.

Σημειώσεις:

- Συμβουλευτείτε τους προτεινόμενους χρόνους μαγειρέματος και τα επίπεδα θερμοκρασίας που θα βρείτε παρακάτω ανάλογα με το είδος του φαγητού που μαγειρεύετε.
- Ο θερμοστάτης ελέγχει και διατηρεί τη θερμοκρασία μέσα στο ρομποτάκι αναβοσβήνοντας τη λυχνία αλογόνου . Αυτό θα το παρατηρήσετε διότι η ενδεικτική λυχνία θα αναβοσβήνει στο «on» ή στο «off».
- Ο χρονοδιακόπτης θα σβήσει αφού περάσει ο χρόνος που επιλέξατε και ένας ήχος θα ακουστεί στιγμιαία για να σας ειδοποιήσει ότι ο χρόνος μαγειρέματος ολοκληρώθηκε. Γυρίστε το Διακόπτη ρύθμισης θερμοκρασίας (1) στην θέση "Off". Αποσυνδέστε τη συσκευή από την παροχή ρεύματος και αφαιρέστε το καπάκι, προσέχοντας να μη καείτε.
- Τερματισμός: Για να ολοκληρώσετε το μαγείρεμα πριν από την καθορισμένη ώρα γυρίστε τον Διακόπτη ρύθμισης θερμοκρασίας (1) και το χρονοδιακόπτη (2) στη θέση "Off" και στη συνέχεια αποσυνδέστε τη συσκευή από την παροχή ρεύματος.

ΠΡΟΣΟΧΗ

- ⚠ Μην τοποθετείτε νερό ή πλαστικά δοχεία μέσα στο γυάλινο σκεύος (6) κατά τη διάρκεια λειτουργίας.
- ⚠ Αποφύγετε κάθε μορφής χτύπημα, ή άγγιγμα στη συσκευή ενώ λειτουργεί.
- ⚠ Αν ακούσετε κάποιο παράξενο θόρυβο ή παρατηρείτε έντονες δονήσεις στη συσκευή κατά τη λειτουργία της, μην ανοίξετε το καπάκι. Αποσυνδέστε τη συσκευή αμέσως και επικοινωνήστε με έναν εξουσιοδοτημένο τεχνικό για έλεγχο και επισκευή.

ΤΡΟΠΟΙ ΜΑΓΕΙΡΕΜΑΤΟΣ

Πως να ψήνετε στη σχάρα

Τοποθετήστε το κρέας απευθείας πάνω στη σχάρα.

Έχετε υπόψη σας ότι ο χρόνος μαγειρέματος εξαρτάται από τους βαθμούς που επιλέγετε , το κρέας , το πάχος του κτλ. Μπορείτε να συμβουλευτείτε τον πίνακα που ακολουθεί. Για πολύ λεπτές φέτες κρέας, θα χρειαστεί να τις γυρίσετε στο μισό χρόνο μαγειρέματος που απαιτείται.

Πως να μαγειρεύετε στον ατμό

Μπορείτε να μαγειρέψετε τα λαχανικά σας στον ατμό, ενώ παράλληλα το κυρίως πιάτο σας ψήνεται. Βάλτε τα λαχανικά σας σε ένα σακουλάκι που κάνετε από αλουμινόχαρτο, ρίξτε λίγες σταγόνες νερό και σφραγίστε το αλουμινόχαρτο. Μπορείτε ακόμη να ρίξετε ένα φλιτζάνι νερό με μπαχαρικά στο γυάλινο σκεύος και να μαγειρέψετε στον ατμό ψάρι ή λαχανικά.

Πως να τηγανίζετε

Για να κάνετε τηγανητές πατάτες, χωρίς την ποσότητα λαδιού που συνηθίζετε να χρησιμοποιείται, βουτάτε ή αλείφετε τις πατάτες σε λάδι μαγειρέματος, τις αφήνετε λίγο να στραγγίσουν και μετά τις ψήνετε στο φουρνάκι, ακολουθώντας τις οδηγίες του πίνακα που ακολουθεί.

Για να κάνετε τηγανητό κοτόπουλο, αλείφετε τα κομμάτια του κοτόπουλου με βούτυρο ή λάδι μαγειρέματος. Τα αφήνετε να στραγγίσουν λίγο και μαγειρέψτε τα με βάση τον χρόνο που σας αναφέρουμε στο πίνακα που ακολουθεί.

Πως να ξεπαγώνετε

Μπορείτε να χρησιμοποιείτε το φουρνάκι για να ξεπαγώσετε παγωμένο φαγητό, πιο εύκολα και από το φούρνο μικροκυμάτων. Απλώς ρυθμίστε την θερμοκρασία σε χαμηλό επίπεδο και ελέγχετε το φαγητό κάθε 5-10 λεπτά.

ΚΑΘΑΡΙΟΤΗΤΑ

1. Φροντίστε να καθαρίζετε τη συσκευή πάντα μετά από κάθε χρήση.
 2. Αποσυνδέστε τη συσκευή και αφήστε να κρυώσει πριν την καθαρίσετε.
 3. Καθαρίστε εξωτερικά τη συσκευή με ένα ελαφρώς υγρό πανί για να μην περάσει υγρό στις σχισμές.
 - ⚠ Ποτέ μην τοποθετείτε τη συσκευή ή το καλώδιο της μέσα σε νερό ή κάτω από τρεχούμενο νερό ή οποιοδήποτε άλλο υγρό.
 4. Τα μόνα εξαρτήματα που μπορούν να πλυθούν με νερό και απορρυπαντικό είναι το γυάλινο σκεύος, η χαμηλή και ψηλή σχάρα, η λαβίδα, και η βάση. Πλύνετε το γυάλινο σκεύος, τη χαμηλή και ψηλή σχάρα, τη λαβίδα, και τη βάση με ζεστό νερό και απορρυπαντικό.
 5. Ξεπλύνετε καλά μετά το πλύσιμο για να απομακρύνετε τυχόν κατάλοιπα σαπουνάδας.
- ⚠ Μην πλένετε το μπωλ όταν είναι καυτό!
- ⚠ Βεβαιωθείτε ότι όλα τα τμήματα της συσκευής έχουν στεγνώσει απόλυτα πριν συναρμολογήσετε ξανά τη συσκευή.
- ⚠ Μην χρησιμοποιείτε αιχμηρά αντικείμενα, σκληρές βούρτσες ή καθαριστικά φούρνου για να καθαρίσετε τη συσκευή.
- ⚠ Μην πλένετε κανένα εξάρτημα της συσκευής στο πλυντήριο πιάτων.
- ⚠ Μην τοποθετείτε κανένα εξάρτημα της συσκευής σε αποστειρωτικές συσκευές.

Αυτόματο Καθάρισμα

Το φουρνάκι έχει αυτόματο καθάρισμα. Απλώς γεμίστε μέχρι 4 εκατοστά με νερό τον πάτο του γυάλινου σκεύους και γυρίστε τον διακόπτη ρύθμισης θερμοκρασίας στην θέση "Wash" για 10-12 λεπτά. Για πιο έντονο καθάρισμα μπορείτε να γυρίσετε τον διακόπτη ρύθμισης θερμοκρασίας στους 250° βαθμούς Κελσίου για 10-12 λεπτά. Όταν το φουρνάκι είναι πολύ βρώμικο, μπορείτε να προσθέσετε και λίγο απορρυπαντικό μέσα στο νερό.

ΧΡΟΝΟΙ ΜΑΓΕΙΡΕΜΑΤΟΣ

Η παρακάτω λίστα με τους ενδεικτικούς χρόνους μαγειρέματος είναι μόνο για αναφορά. Ρυθμίστε το χρόνο μαγειρέματος, σύμφωνα με τις δικές σας προτιμήσεις.

Επίσης λάβετε υπόψη ότι μπορείτε να μαγειρέψετε τα ίδια φαγητά σε λιγότερο ή περισσότερο χρόνο ανάλογα με:

- Την προτίμησή σας
- Τον βαθμό ανθεκτικότητας του φαγητού
- Το μέγεθος των κομματιών που έχετε κόψει.

Είδος φαγητού	Χρόνος Μαγειρέματος	Θερμοκρασία
Κοτόπουλο (ολόκληρο)	35-40 λεπτά	180° -200° C
Χοιρινό 1,5 κιλό	15-20 λεπτά	180° -200° C
Λουκάνικα	10-13 λεπτά	120° -150° C
Ψάρι	10-15 λεπτά	130° -150° C
Γαρίδες	10-12 λεπτά	150° -180° C
Αστακός	12-15 λεπτά	140° -160° C
Καβούρι	10-13 λεπτά	140° -160° C
Πατάτες ψητές	12-15 λεπτά	180° -200° C
Πατάτες Τηγανητές	12-15 λεπτά	200° C
Ρύζι	15-20 λεπτά	150° -180° C
Ψωμί	8-10 λεπτά	120° -140° C
Κέικ	10-12 λεπτά	140° -160° C
Φιστίκι	10-15 λεπτά	140° -160° C

Επιπλέον Αξεσουάρ

Το φουρνάκι μπορεί να χρησιμοποιηθεί σε συνδυασμό με τα παρακάτω αξεσουάρ, τα οποία δεν περιλαμβάνονται στην συσκευασία και μπορείτε να τα προμηθευτείτε από το ίδιο κατάστημα που προμηθευτήκατε την συσκευή αυτή.

Εξάρτημα για μαγείρεμα στον ατμό

Κωδικός: 867-330005

Ιδανικό για μαγείρεμα στον ατμό...



Δακτύλιος επέκτασης για επιπλέον 5 λίτρα

Κωδικός: 867-330002



Στη περίπτωση που θέλετε να μαγειρέψετε κάποιο φαγητό μεγαλύτερου μεγέθους, όπως για παράδειγμα, ολόκληρο κοτόπουλο, γαλοπούλα, γεμιστή γαλοπούλα, μπορείτε να προμηθευτείτε το εξάρτημα αυτό. Ο δακτύλιος επέκτασης καθιστά το γυάλινο σκεύος μεγαλύτερο κατά 5 λίτρα, εξασφαλίζοντας τον επιπλέον χώρο που χρειάζεστε.

ΤΕΧΝΙΚΕΣ ΠΡΟΔΙΑΓΡΑΦΕΣ ΠΡΟΪΟΝΤΟΣ

Model: EL-815

Ref. No: 302-F-00044 (Old Reference No.: 867-330000)

Ισχύς: 1200-1400W

Εύρος τάσης: 220-240V

Συχνότητα λειτουργίας: 50-60Hz

Θερμοστάτης: 60° - 250°C

Χρονόμετρο: 0-60 λεπτά

Χωρητικότητα: 12 Λίτρα

Αξεσουάρ: Χαμηλή σχάρα, Ψηλή σχάρα, Λαβίδα.

ΑΠΟΚΟΜΙΔΗ ΠΑΛΑΙΟΥ ΗΛΕΚΤΡΙΚΟΥ & ΗΛΕΚΤΡΟΝΙΚΟΥ ΕΞΟΠΛΙΣΜΟΥ



Το σύμβολο αυτό επάνω στο προϊόν ή στη συσκευασία του, σημαίνει ότι το προϊόν δεν πρέπει να πεταχτεί μαζί με τα οικιακά απορρίμματα αλλά πρέπει να παραδοθεί σε ένα κατάλληλο σημείο συλλογής ηλεκτρολογικού και ηλεκτρονικού υλικού προς ανακύκλωση. Με το να βεβαιωθείτε ότι το προϊόν πετάχτηκε σωστά, βοηθάτε στην πρόληψη πιθανών αρνητικών επιπτώσεων στο περιβάλλον και την υγεία. Η ανακύκλωση των υλικών θα βοηθήσει στην εξοικονόμηση φυσικών πόρων. Για περισσότερες πληροφορίες σχετικά με την ανακύκλωση αυτού του προϊόντος, παρακαλούμε επικοινωνήστε με τις υπηρεσίες καθαριότητας του δήμου σας ή το κατάστημα όπου αγοράσατε το προϊόν.

ΠΡΟΣΤΑΤΕΥΟΥΜΕ ΤΟ ΠΕΡΙΒΑΛΛΟΝ

RoHS
COMPLIANT

Το προϊόν ΣΥΜΜΟΡΦΩΝΕΤΑΙ με τις οδηγίες της Ε.Ε. WEEE (σχετικά με την ανακύκλωσή του) και ROHS (σχετικά με την περιεκτικότητα επιβλαβών ουσιών για το περιβάλλον).

ΤΑ ΠΡΟΪΟΝΤΑ VICKO ΕΙΝΑΙ ΕΓΓΥΗΜΕΝΑ ΓΙΑ ΤΗΝ ΠΟΙΟΤΗΤΑ ΤΟΥΣ