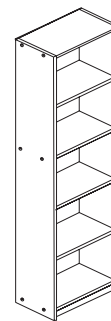




ΜΗ ΣΦΙΓΓΕΤΕ ΕΝΤΕΛΩΣ ΤΙΣ ΒΙΔΕΣ ΠΡΙΝ ΟΛΟΚΛΗΡΩΣΕΤΕ ΤΗ ΣΥΝΑΡΜΟΛΟΓΗΣΗ
DO NOT TIGHTEN SCREWS UNTIL COMPLETELY ASSEMBLED



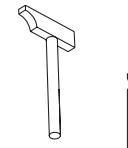
Certificate



ΑΠΑΙΤΟΥΝΤΑΙ
2 ΑΤΟΜΑ ΓΙΑ ΤΗ
ΣΥΝΑΡΜΟΛΟΓΗΣΗ
2-PERSON ASSEMBLY
REQUIRED



ΑΠΑΡΑΙΤΗΤΑ
ΕΡΓΑΛΕΙΑ
NECESSARY TOOLS



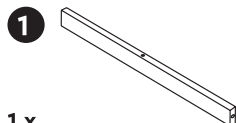
Για εύκολη συναρμολόγηση:

Παρακαλούμε διαβάστε προσεκτικά τα φύλλα οδηγιών. Αφαιρέστε όλα τα μέρη από τη συσκευασία και τοποθετήστε τα σε μία ομαλή και επίπεδη επιφάνεια. Βεβαιωθείτε πως έχετε στη διάθεσή σας όλα τα κομμάτια που αναφέρονται στο παρόν φυλλάδιο. Συναρμολογήστε το προϊόν ακολουθώντας τις οδηγίες που παρέχονται. Χρησιμοποιήστε μόνο τα εργαλεία που παρέχονται μέσα στο προϊόν καθώς και ένα σφυρί και ένα κατσαβίδι. Διατηρήστε το φυλλάδιο για μελλοντική αναφορά.

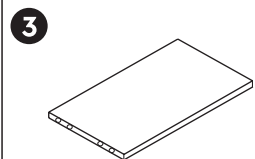
For an easy assembly:

Please read the instructions sheet carefully. Remove all parts from the package and place them on a smooth and flat surface. Make sure that you have all the pieces that are depicted in the instructions sheet. Start assembling the product following the steps on the sheet. Use only the tools that are included in the package and also a screwdriver and a hammer. Keep the instructions sheet for future reference.

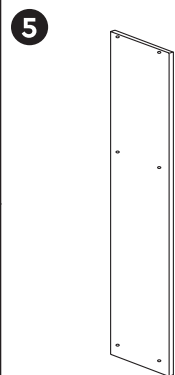
ΕΞΑΡΤΗΜΑΤΑ
ACCESSORIES



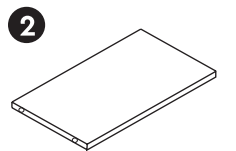
1 x



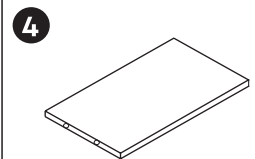
2 x



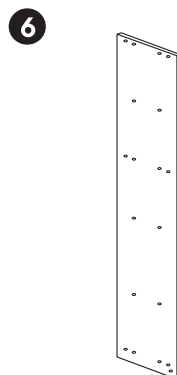
1 x



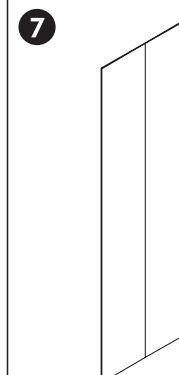
1 x



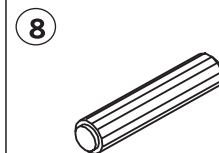
3 x



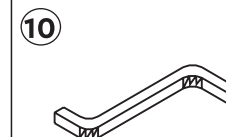
1 x



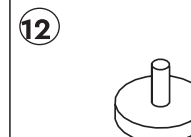
1 x



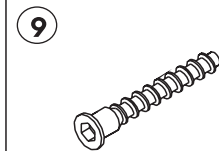
23 x



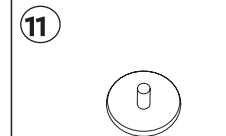
1 x



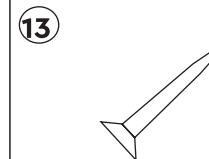
4 x



12 x

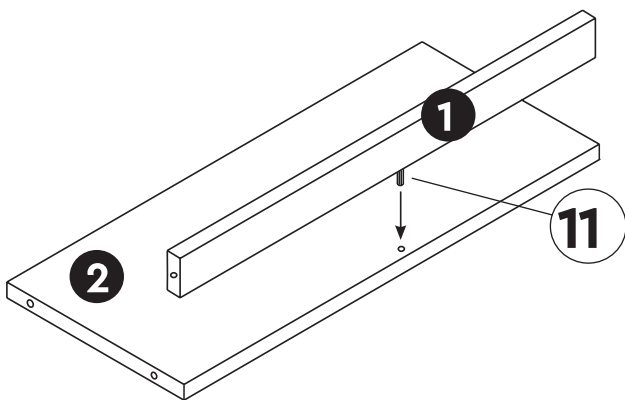


12 x

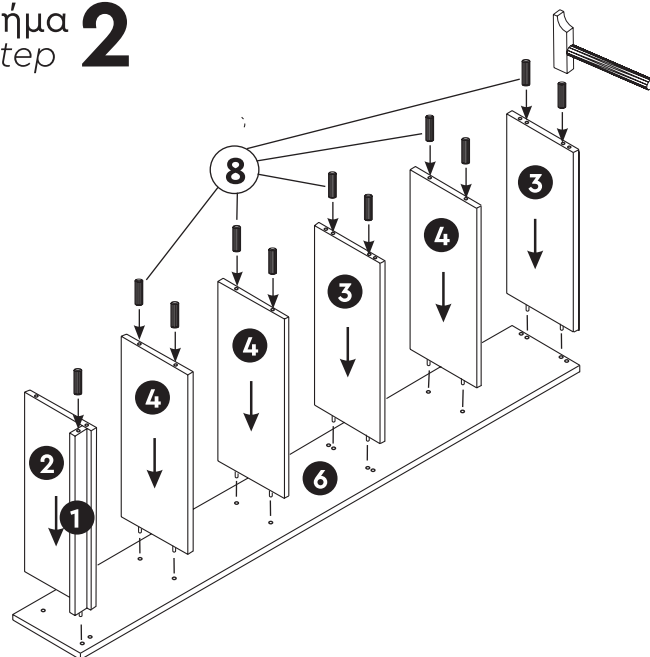


40 x

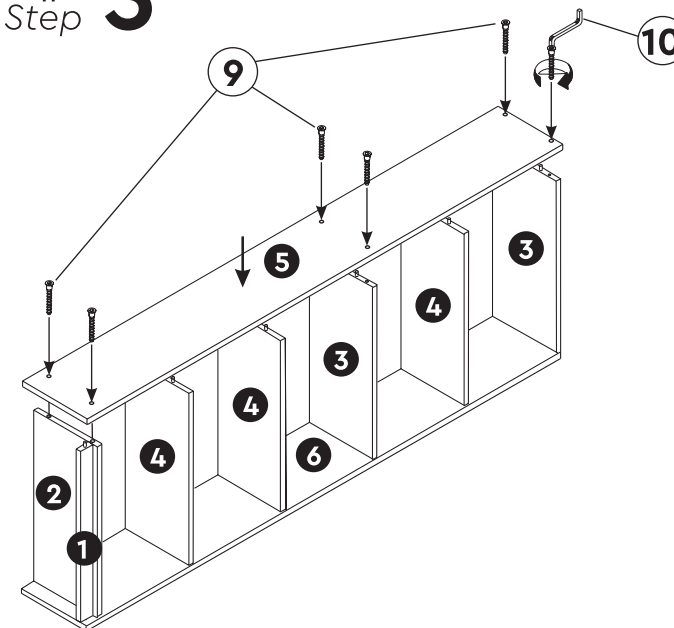
Βήμα 1
Step 1



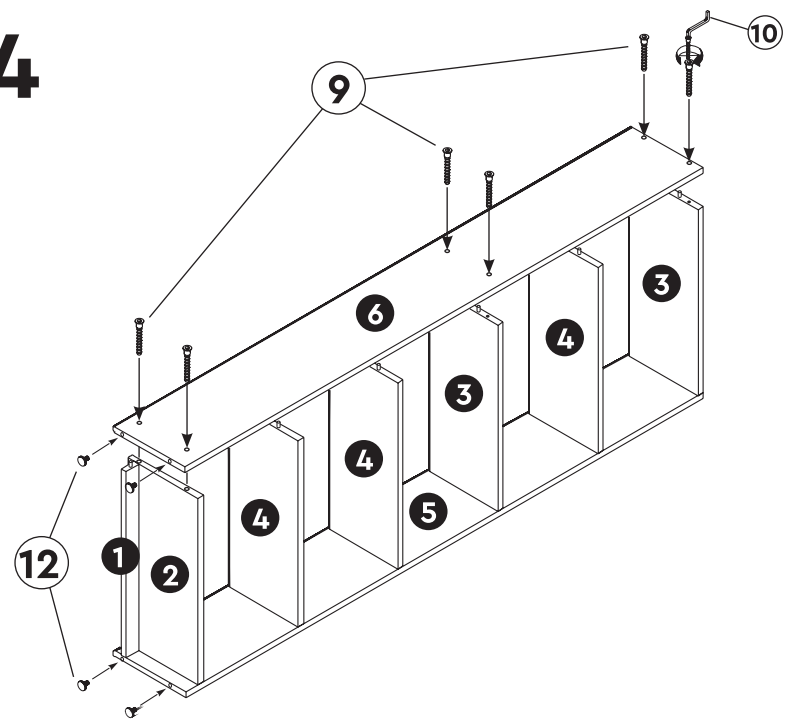
Βήμα 2
Step 2



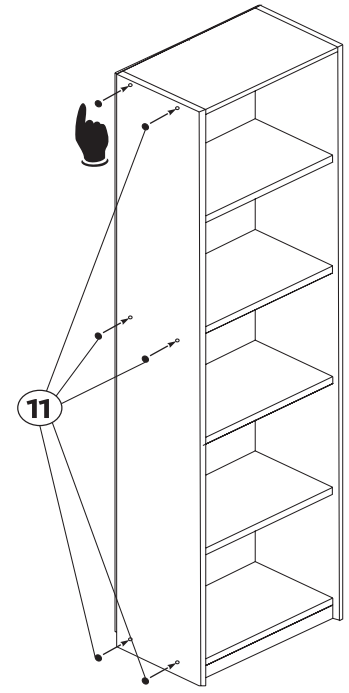
Βήμα 3
Step 3



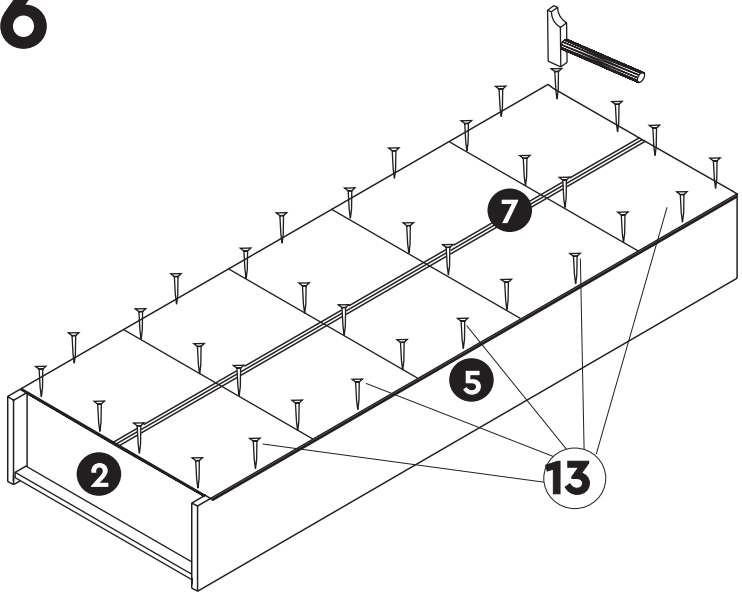
Βήμα
Step **4**



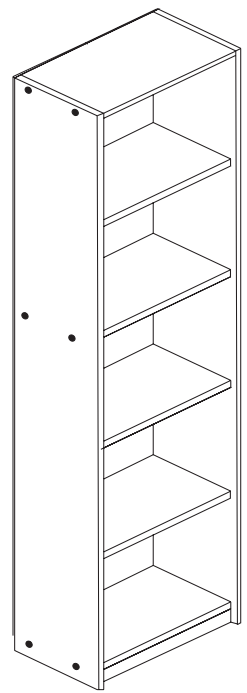
Βήμα
Step **5**



Βήμα
Step **6**



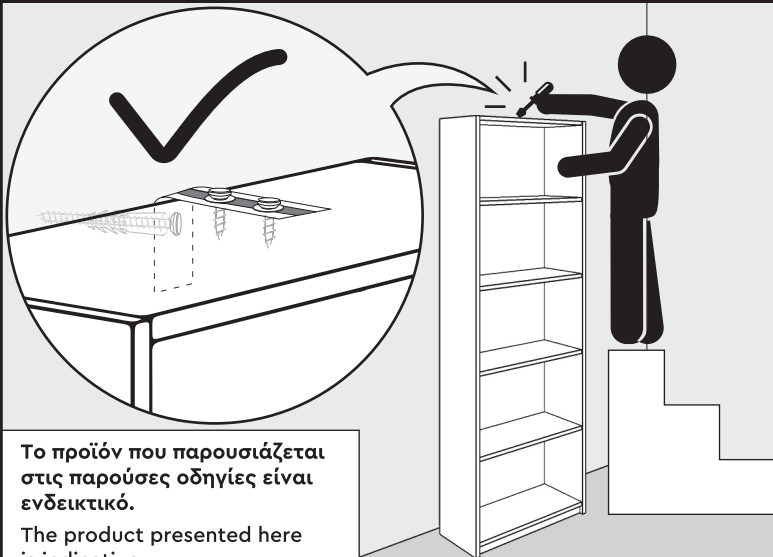
Βήμα
Step **7**





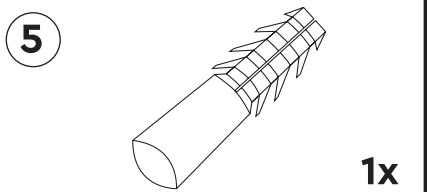
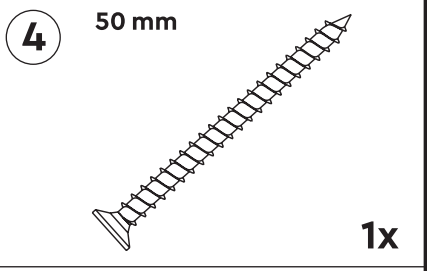
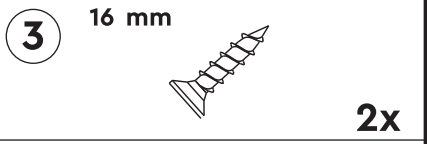
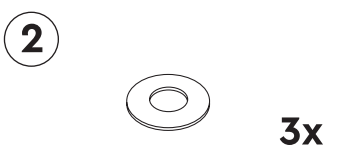
ΠΡΕΙΔΟΠΟΙΗΣΗ!
ΠΙΘΑΝΟΣ ΚΙΝΔΥΝΟΣ ΓΙΑ ΤΗ ΖΩΗ ΚΑΙ ΚΙΝΔΥΝΟΣ ΤΡΑΥΜΑΤΙΣΜΟΥ!
ΣΕ ΠΕΡΙΠΤΩΣΗ ΜΗ ΣΤΕΡΕΩΣΗΣ ΤΗΣ ΒΙΒΛΙΟΘΗΚΗΣ, ΥΠΑΡΧΕΙ ΚΙΝΔΥΝΟΣ
ΑΝΑΤΡΟΠΗΣ. ΑΚΟΛΟΥΘΗΣΤΕ ΤΙΣ ΟΔΗΓΙΕΣ ΓΙΑ ΣΤΕΡΕΩΣΗ ΣΤΟΝ ΤΟΙΧΟ.

WARNING!
POTENTIAL RISK OF INJURING AND FOR LIFE. IN CASE OF NOT
MOUNTING ON THE WALL, THERE IS A RISK OF OVERTURNING.
FOLLOW THE INSTRUCTIONS FOR MOUNTING ON THE WALL.

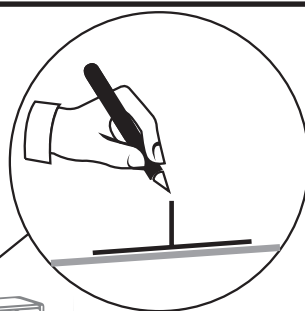


Το προϊόν που παρουσιάζεται στις παρούσες οδηγίες είναι ενδεικτικό.

The product presented here is indicative.



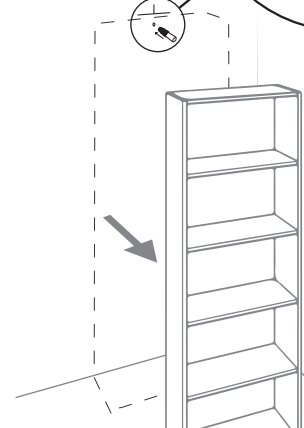
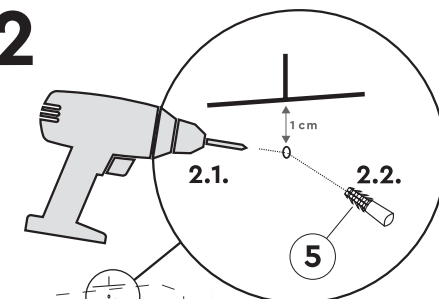
Βήμα 1 Step 1



Τοποθετήστε το έπιπλο στον τοίχο όπου θέλετε να τη στερεώσετε. Σημειώστε το κέντρο της κορυφής στον τοίχο με ένα μολύβι.

Place the furniture towards the wall. Mark its top point on the wall with a pencil.

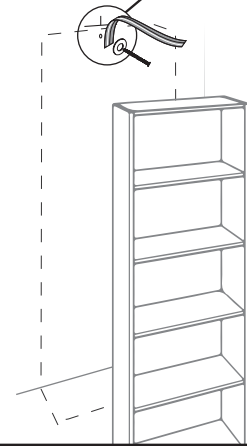
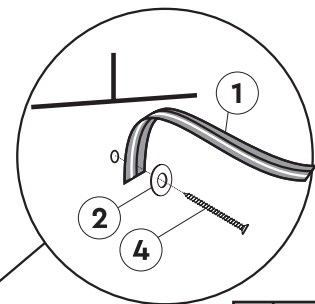
Βήμα 2 Step 2



Απομακρύνετε προσεκτικά το έπιπλο από τον τοίχο και τρυπήστε 1 εκ. κάτω από το σημάδι. Τοποθετήστε το βύσμα στερέωσης (No.5) στην τρύπα.

Move carefully the furniture away from the wall and drill 1 cm below of your marking. Place the wall plug (No.5) in the hole.

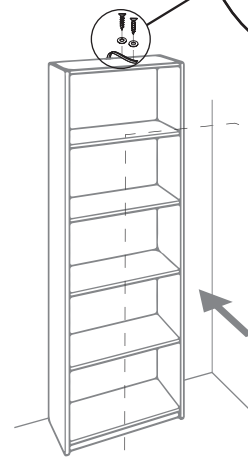
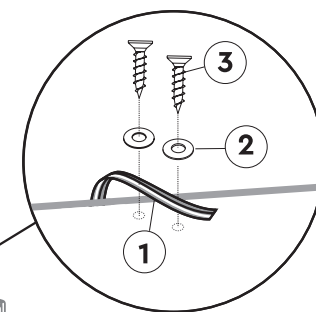
Βήμα 3 Step 3



Αφού τοποθετήσετε το βύσμα στερέωσης, κρεμάστε την υφασμάτινη ταινία σταθεροποίησης (No.1) με τη βοήθεια του μεταλλικού κρίκου (No.2) βιδώνοντας τη βίδα (No.4). Μην κόψετε την ταινία!

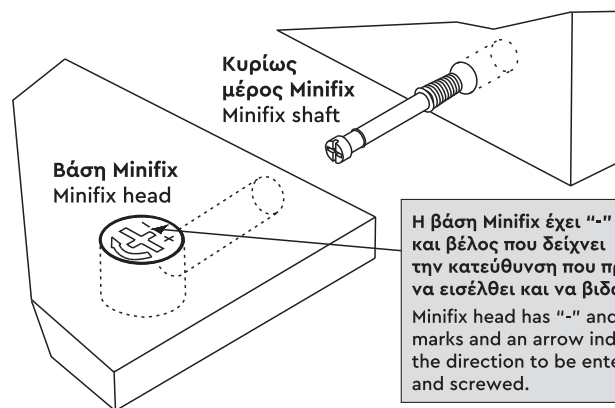
After placing the wall plug, hang the strip (No.1) with the help of the metal ring (No.2) and by screwing the 50mm screw (No.4). Don't cut the strip!

Βήμα 4 Step 4



Τοποθετήστε το έπιπλο ξανά στον τοίχο και στερεώστε την υφασμάτινη ταινία σταθεροποίησης στο πάνω μέρος του χρησιμοποιώντας το μεταλλικό δαχτυλίδι (No.2) και τη βίδα (No.3).

Replace the furniture against the wall and fix the strip on the cabinet by using the metal ring (No.2) and 16mm screw (No.3).

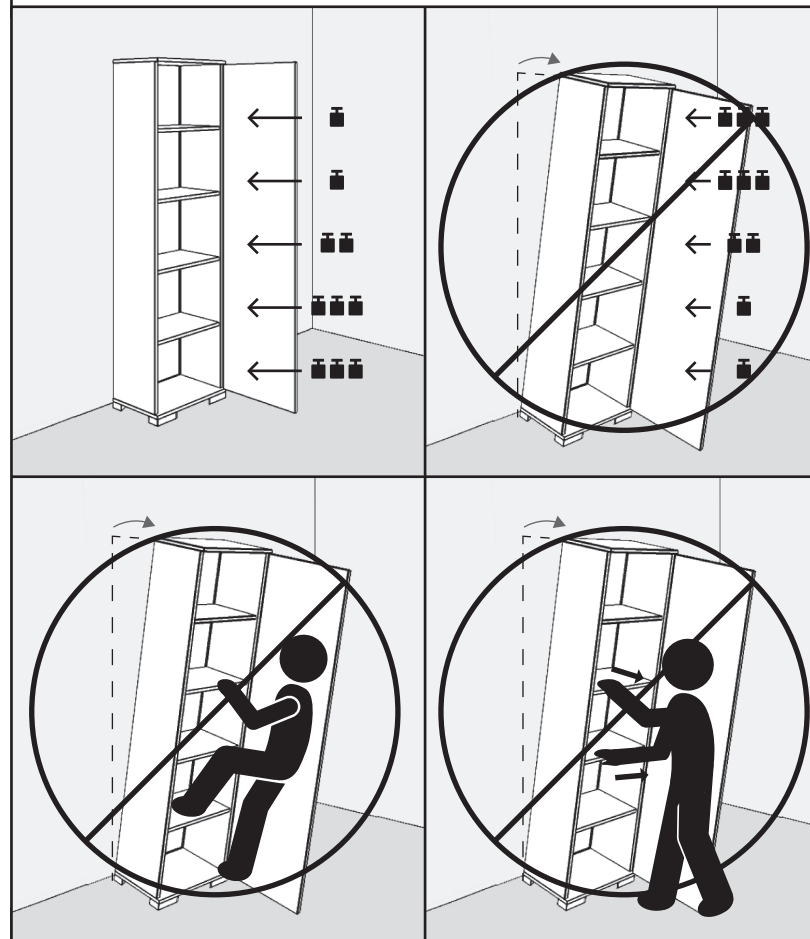
ΠΡΟΣΟΧΗ!
WARNING!Κομμάτια με συνδυασμό σχήματος minifix
Parts with minifix combination shape

Η βάση Minifix έχει "-" και "+" και βέλος που δείχνει την κατεύθυνση που πρέπει να εισέλθει και να βιδωθεί.
Minifix head has "-" and "+" marks and an arrow indicating the direction to be entered and screwed.

Tip

Αφού ολοκληρώσετε τη συναρμολόγηση, αφαιρέστε τα νούμερα από τα κομμάτια του επίπλου τρίβοντας την επιφάνεια με βαμβάκι εμποτισμένο με ασετόν ή οινόπνευμα.

After completing the assembly, remove the numbers from the pieces of the furniture by rubbing the surface with a cotton swab soaked in acetone or alcohol.

ΠΡΟΣΟΧΗ! CAUTION!

Το προϊόν που παρουσιάζεται στις παρούσες οδηγίες είναι ενδεικτικό.
The product presented here is indicative.