

VICKO

ΟΔΗΓΙΕΣ ΣΥΝΑΡΜΟΛΟΓΗΣΗΣ | ASSEMBLY INSTRUCTIONS 359-1-00001

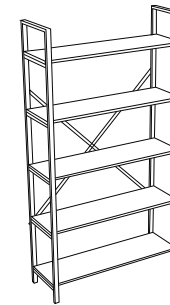
**⚠ ΜΗ ΣΦΙΓΓΕΤΕ ΕΝΤΕΛΩΣ ΤΙΣ ΒΙΔΕΣ ΠΡΙΝ ΟΛΟΚΛΗΡΩΣΕΤΕ ΤΗ ΣΥΝΑΡΜΟΛΟΓΗΣΗ
DO NOT TIGHTEN SCREWS UNTIL COMPLETELY ASSEMBLED**

Για εύκολη συναρμολόγηση:

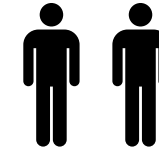
Παρακαλούμε διαβάστε προσεκτικά το φύλλο οδηγιών. Αφαιρέστε όλα τα μέρη από τη συσκευασία και τοποθετήστε τα σε μία ομαλή και επίπεδη επιφάνεια. Βεβαιωθείτε πως έχετε στη διάθεσή σας όλα τα κομμάτια που αναφέρονται στο παρόν φυλλάδιο. Συναρμολογήστε το προϊόν ακολουθώντας τις οδηγίες και χρησιμοποιώντας τα εργαλεία που παρέχονται. Επιπλέον θα χρειαστείτε ένα κατσαβίδι. Διατηρήστε το φυλλάδιο για μελλοντική χρήση.

For an easy assembly:

Please read the instructions sheet carefully. Remove all parts from the package and place them on a smooth and flat surface. Make sure that you have all the pieces that are depicted in the instructions sheet. Start assembling the product following the steps on the sheet and using the tools that are included. Moreover you will need a screwdriver. Keep the instructions sheet for future reference.



**ΑΠΑΙΤΟΥΝΤΑΙ
2 ΑΤΟΜΑ ΓΙΑ ΤΗ
ΣΥΝΑΡΜΟΛΟΓΗΣΗ
2-PERSON ASSEMBLY
REQUIRED**

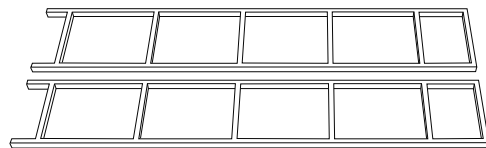


**ΑΠΑΡΑΙΤΗΤΑ
ΕΡΓΑΛΕΙΑ
NECESSARY TOOLS**



1/2

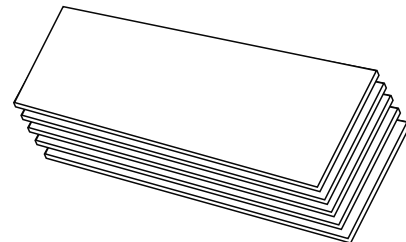
ΕΞΑΡΤΗΜΑΤΑ ACCESSORIES



2τεμ./pc



2τεμ./pc



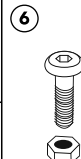
5τεμ./pc



4τεμ./pc

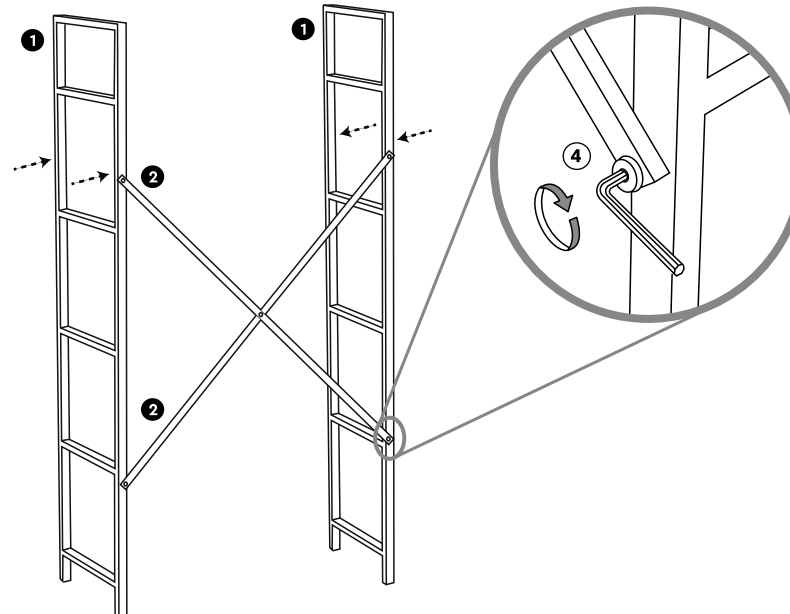


10τεμ./pc

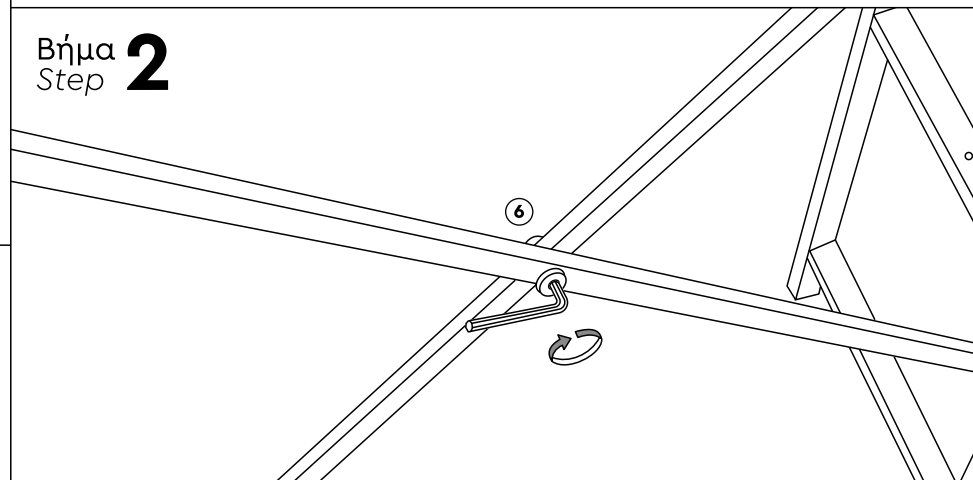


1τεμ./pc

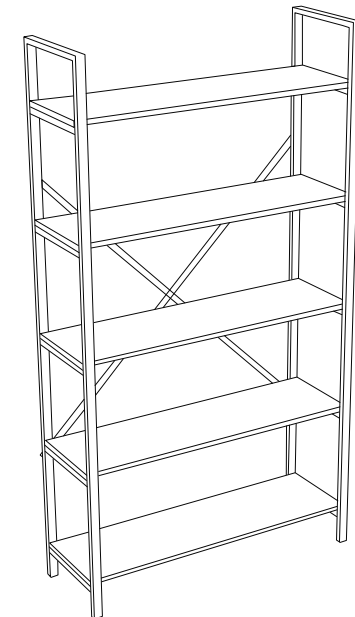
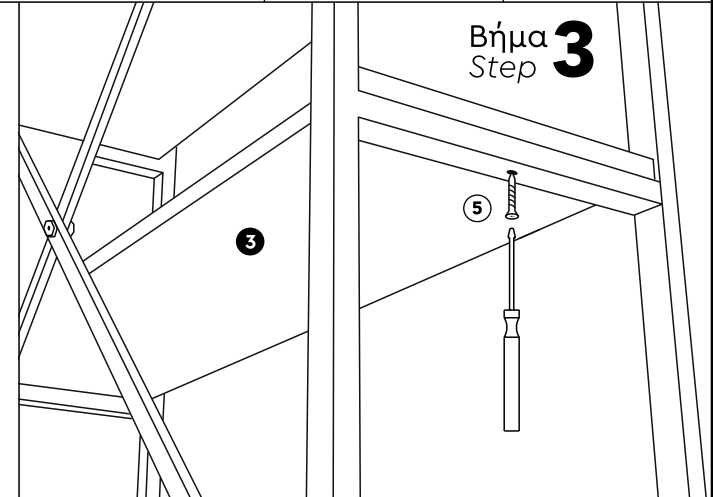
1 Βήμα Step 1



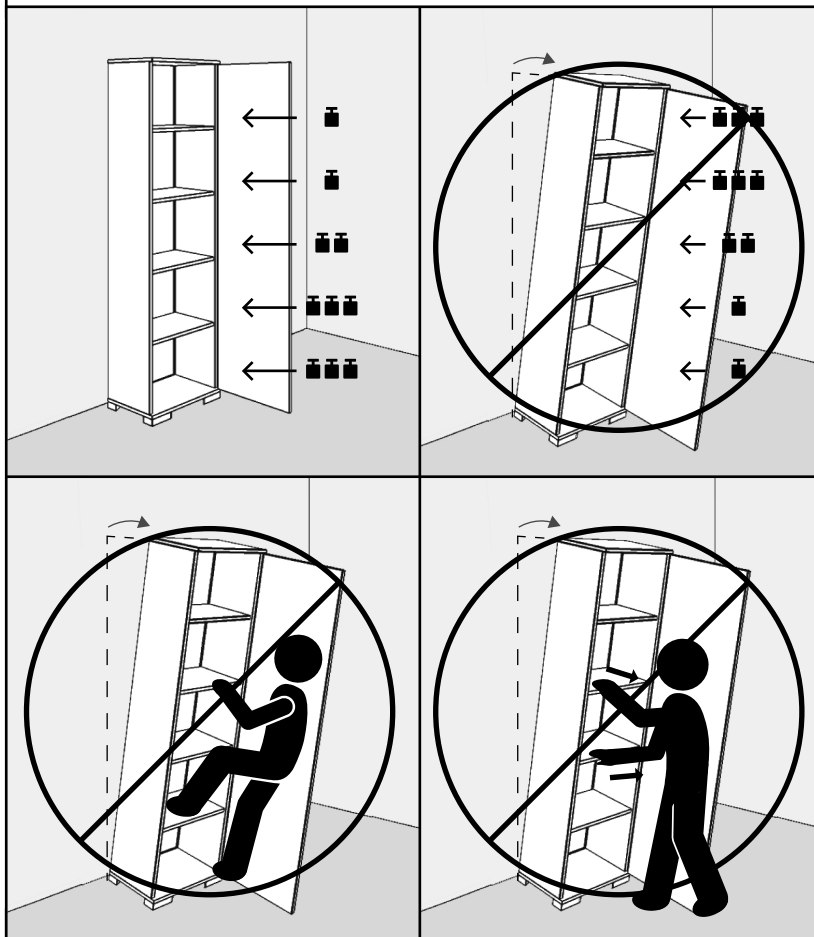
2 Βήμα Step 2



3 Βήμα Step 3



ΠΡΟΣΟΧΗ! CAUTION!



Το προϊόν που παρουσιάζεται στις παρούσες οδηγίες είναι ενδεικτικό.
The product presented here is indicative.

ΠΡΟΣΟΧΗ! CAUTION!

