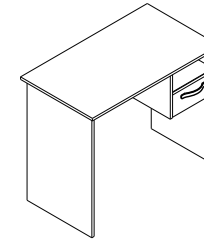


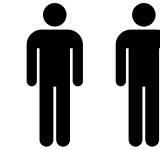
VICKO

ΟΔΗΓΙΕΣ ΣΥΝΑΡΜΟΛΟΓΗΣΗΣ | ASSEMBLY INSTRUCTIONS 356-00001

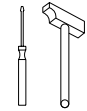
⚠ ΜΗ ΣΦΙΓΓΕΤΕ ΕΝΤΕΛΩΣ ΤΙΣ ΒΙΔΕΣ ΠΡΙΝ ΟΛΟΚΛΗΡΩΣΕΤΕ ΤΗ ΣΥΝΑΡΜΟΛΟΓΗΣΗ
DO NOT TIGHTEN SCREWS UNTIL COMPLETELY ASSEMBLED



**ΑΠΑΙΤΟΥΝΤΑΙ
2 ΑΤΟΜΑ ΓΙΑ ΤΗ
ΣΥΝΑΡΜΟΛΟΓΗΣΗ**
2-PERSON ASSEMBLY
REQUIRED



**ΑΠΑΡΑΙΤΗΤΑ
ΕΡΓΑΛΕΙΑ**
NECESSARY TOOLS



Για εύκολη συναρμολόγηση:

Παρακαλούμε διαβάστε προσεκτικά το φύλλο οδηγιών. Αφαιρέστε όλα τα μέρη από τη συσκευασία και τοποθετήστε τα σε μία ομαλή και επίπεδη επιφάνεια. Βεβαιωθείτε πως έχετε στη διάθεσή σας όλα τα κομμάτια που αναφέρονται στο παρόν φυλλάδιο. Συναρμολογήστε το προϊόν ακολουθώντας τις οδηγίες που παρέχονται. Θα χρειαστείτε επιπλέον ένα κατσαβίδι και ένα σφυρί για την συναρμολόγηση. Διατηρήστε το φυλλάδιο για μελλοντική χρήση.

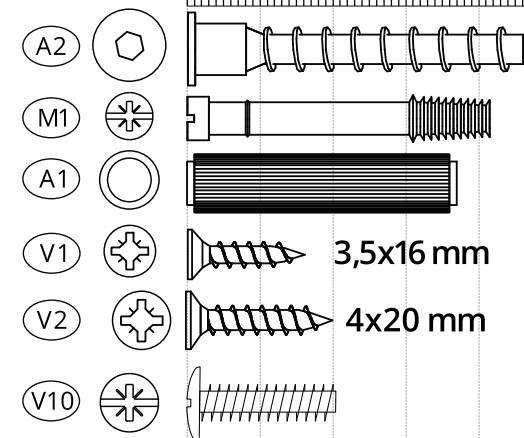
For an easy assembly:

Please read the instructions sheet carefully. Remove all parts from the package and place them on a smooth and flat surface. Make sure that you have all the pieces that are depicted in the instructions sheet. Start assembling the product following the steps on the sheet. You will need additional one screwdriver and one hammer for the assembly. Keep the instructions sheet for future reference.

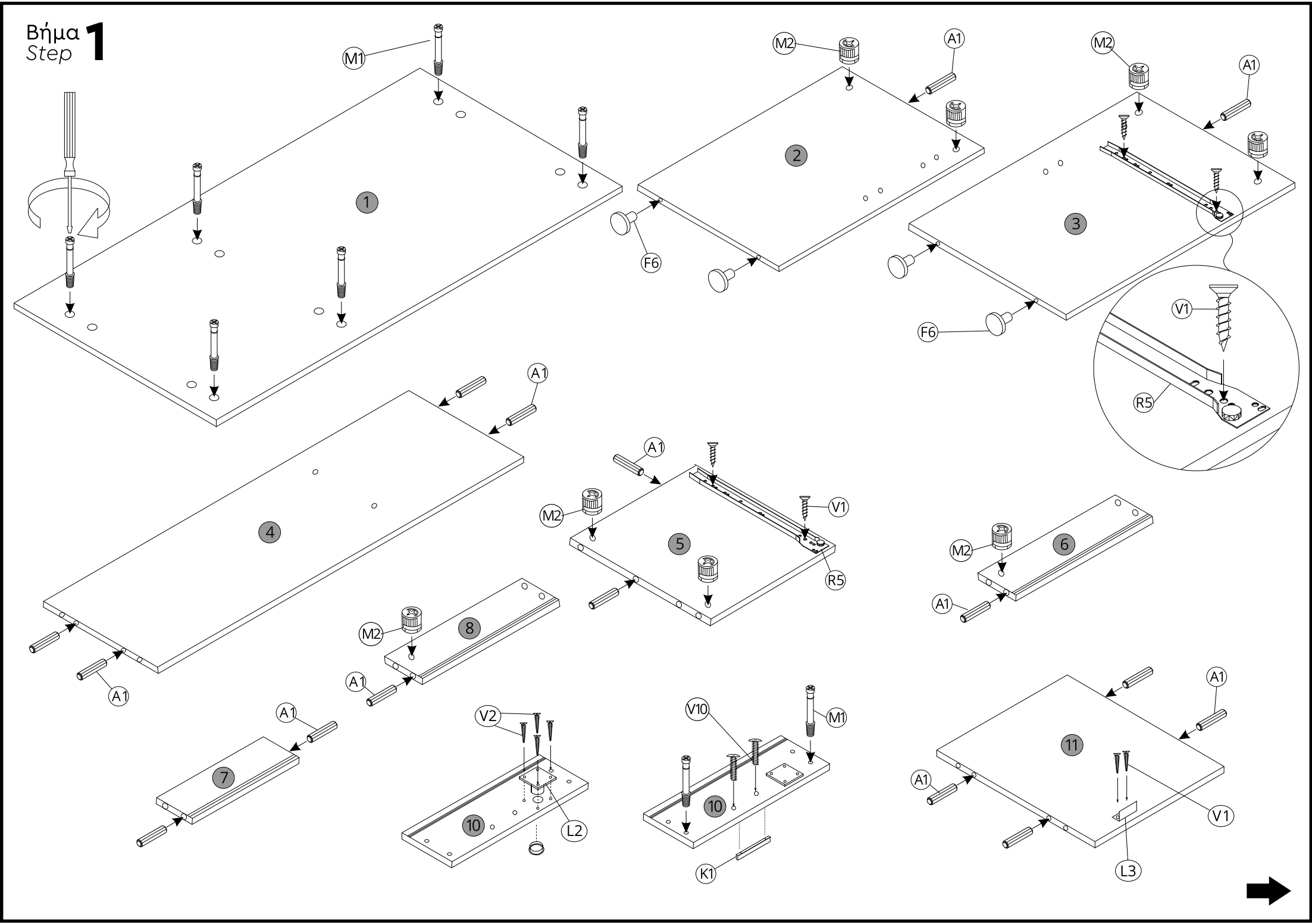
ΕΞΑΡΤΗΜΑΤΑ ACCESSORIES

<p>1x</p>	<p>1x</p>	<p>1x</p>	<p>1x</p>	<p>1x</p>	<p>1x</p>	<p>1x</p>	<p>1x</p>	<p>1x</p>	<p>1x</p>	<p>1x</p>	<p>A1 17x</p>	<p>A2 11x</p>	<p>A3 1x</p>	<p>M2 8x</p>
											<p>M1 8x</p>	<p>A4 15x</p>	<p>V1 16 mm 10x</p>	<p>V2 20 mm 4x</p>
											<p>K1 1x</p>	<p>V10 2x</p>	<p>F6 4x</p>	<p>R5 1x</p>
											<p>L2 1x</p>	<p>L3 1x</p>		

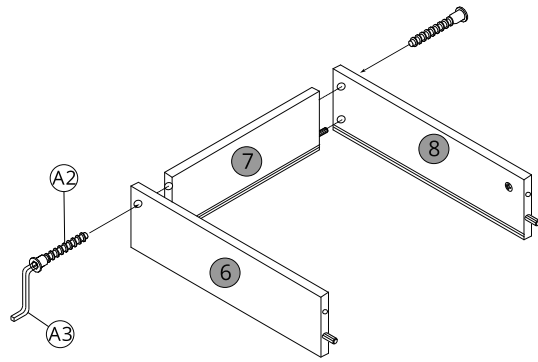
0 1 2 3 4 5 cm



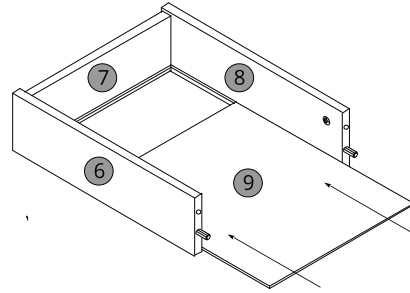
Βήμα 1
Step 1



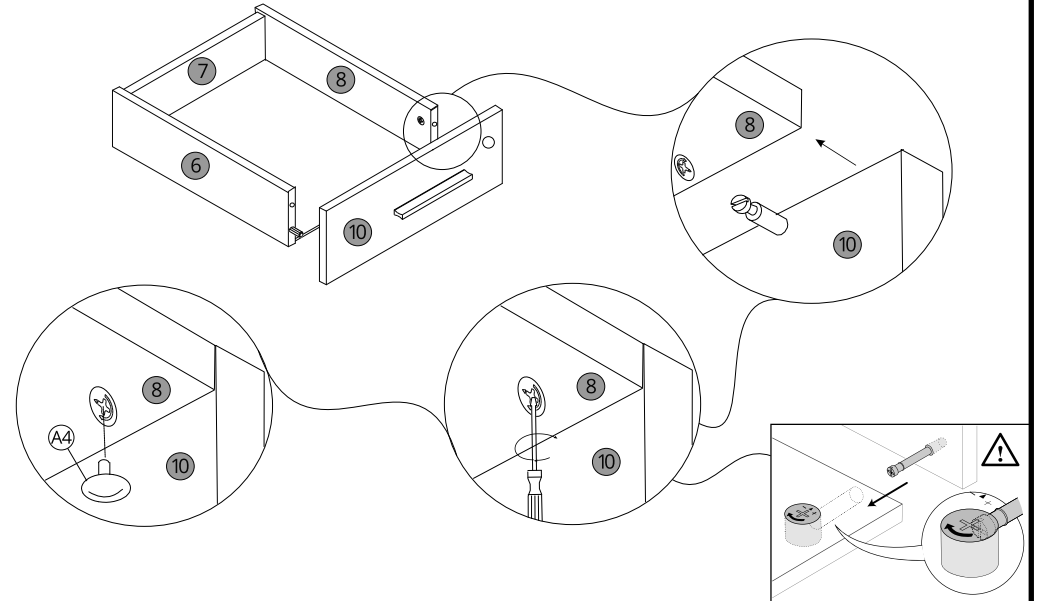
Βήμα 2
Step 2



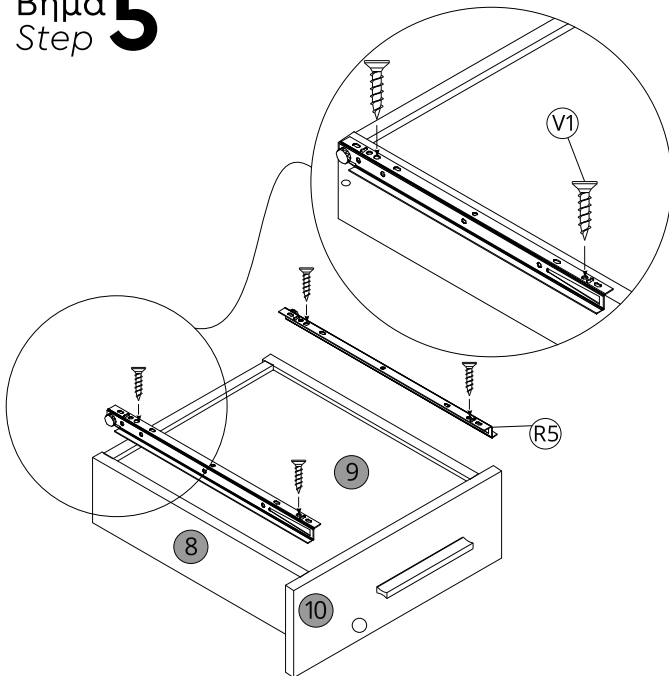
Βήμα 3
Step 3



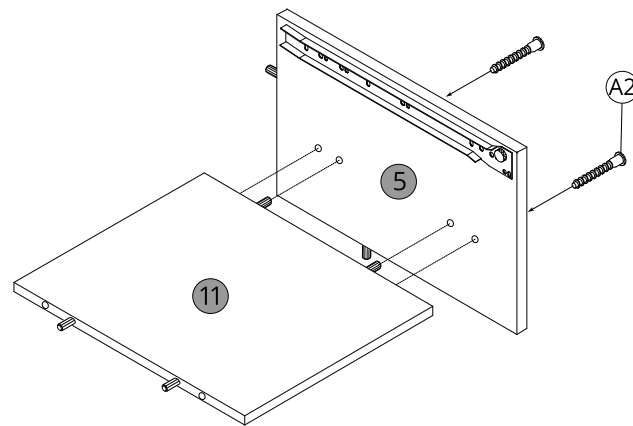
Βήμα 4
Step 4



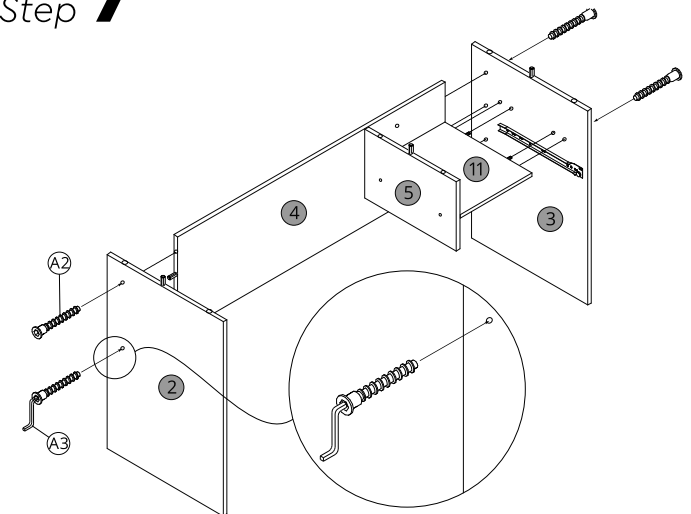
Βήμα 5
Step 5



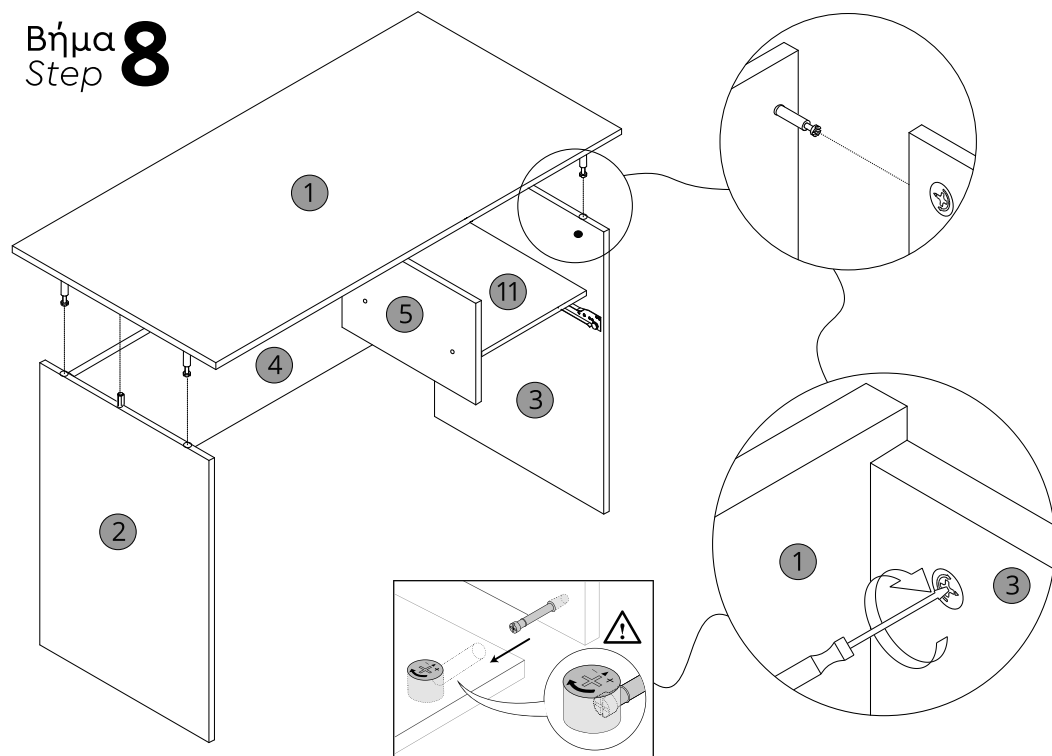
Βήμα 6
Step 6



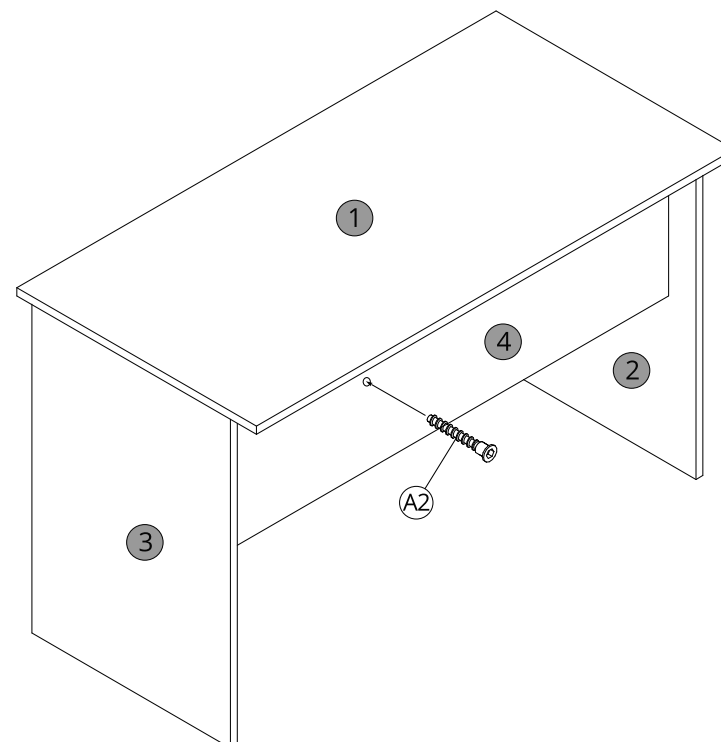
Βήμα 7
Step 7



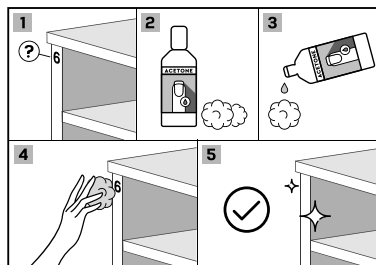
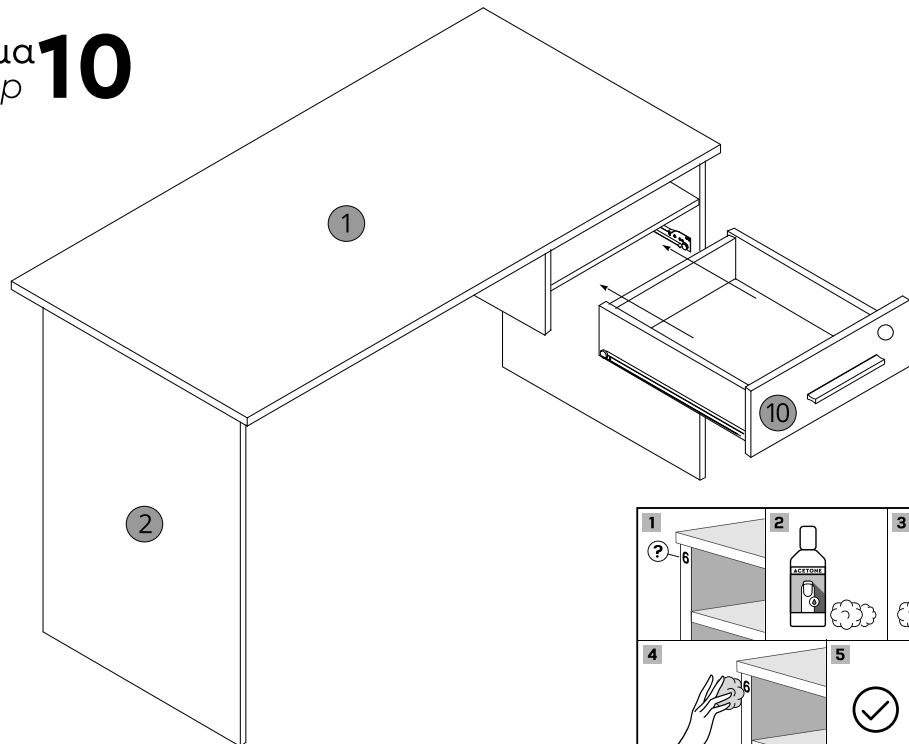
Βήμα Step 8



Βήμα Step 9



Βήμα Step 10



Tip:

Αφού ολοκληρώσετε τη συναρμολόγηση, αφαιρέστε τα νούμερα από τα κομμάτια του επιπλού τρίβοντας την επιφάνεια με βαμβάκι εμποτισμένο με ασετόν ή οινόπνευμα.

After completing the assembly, remove the numbers from the pieces of the furniture by rubbing the surface with a cotton swab soaked in acetone or alcohol.