

# VICKO®

## Ηλεκτρική Ψηστήρα 2200W

---

### ΟΔΗΓΙΕΣ ΧΡΗΣΗΣ

Model No: JBQ-01A

Ref. No: 888-214901



## ΠΡΟΣΟΧΗ! - ΟΔΗΓΙΕΣ ΑΣΦΑΛΕΙΑΣ

1. Αυτή η συσκευή έχει σχεδιαστεί ΜΟΝΟ για οικιακή χρήση. Καμία ευθύνη δεν φέρει ο κατασκευαστής για βλάβη που προκλήθηκε από χρήση μη συμβατή με τις οδηγίες.
2. Η συσκευή χρησιμοποιείται μόνο για ψήσιμο τροφίμων στη σχάρα.
3. Η συσκευή πρέπει να χρησιμοποιείται μόνο σε εσωτερικούς χώρους.
4. Μη χρησιμοποιείτε τη συσκευή εάν υπάρχει κάποια φθορά στο καλώδιο της, έχει πέσει ή έχει υποστεί οποιαδήποτε καταστροφή. Απευθυνθείτε σε ειδικευμένο τεχνικό για επιδιόρθωση ή αντικατάσταση.
5. Πάντοτε να χειρίζεστε το καλώδιο τροφοδοσίας με προσοχή. Μην τραβάτε το στέλεχος του καλωδίου για να αποσυνδέσετε τη συσκευή από την παροχή ρεύματος. Πάντα να τραβάτε από το βύσμα. Μη διπλώνετε ή τσακίζετε το καλώδιο τροφοδοσίας ποτέ.
6. Μη χρησιμοποιείτε το καλώδιο ως χερούλι.
7. Μην αφήνετε το καλώδιο σφηνωμένο ανάμεσα σε πόρτα που έχει κλείσει.
8. Μη τραβάτε το καλώδιο γύρω από κοφτερές γωνίες.
9. Μην αφήνετε το καλώδιο να ακουμπάει σε υγρές ή καυτές επιφάνειες, να κρέμεται στην άκρη του τραπέζιού ή του πάγκου σας.
10. Μη χρησιμοποιείτε εξαρτήματα που δε συνιστώνται από τον κατασκευαστή. Μπορεί να προκαλέσουν τραυματισμό στον χρήστη και καταστροφή της συσκευής.
11. Μη χρησιμοποιείτε τη συσκευή με οποιοδήποτε μετασχηματιστή ή μετατροπέα τάσης.
12. Μη χρησιμοποιείτε καλώδιο επέκτασης με τη συσκευή.
13. Μη χρησιμοποιείτε τη συσκευή με κάρβουνα ή άλλα παρόμοια καύσιμα.
14. Μην τοποθετείτε τη συσκευή κοντά ή επάνω σε ηλεκτρικό φούρνο, σε φούρνο υγραερίου, σε φούρνο μικροκυμάτων ή πλυντήριο.
15. Τοποθετήστε τη συσκευή μακριά από εύφλεκτα αντικείμενα ή άλλη πηγή θερμότητας.
16. Μη χρησιμοποιείτε τη συσκευή σε εξωτερικό χώρο ή σε χώρους που χρησιμοποιούνται προϊόντα με αεροζόλ (σπρέι) ή όπου χορηγείται οξυγόνο.
17. Η συσκευή δεν πρέπει να τοποθετείται κάτω ή επάνω από πρίζα.
18. Η συσκευή δεν πρέπει ποτέ να χρησιμοποιείται κάτω από απορροφητήρα ή στο πλαίσιο ενός ανεμιστήρα.
19. Φροντίστε ώστε η πρίζα να είναι εύκολα προσβάσιμη ανά πάσα στιγμή, για να εξασφαλίσετε ότι η συσκευή μπορεί να αποσυνδεθεί γρήγορα από την παροχή ηλεκτρικού ρεύματος σε περίπτωση ανάγκης.
20. Απαγορεύεται να χρησιμοποιείτε τη συσκευή κοντά σε πισίνα ή όπου υπάρχουν συνθήκες υγρασίας και υψηλής θερμοκρασίας.
21. Η συσκευή δεν πρέπει να εκτίθεται σε ακραίες καιρικές συνθήκες (βροχή κτλ.) ή συνθήκες υγρασίας. Για τον λόγο αυτό η χρήση αλλά και η αποθήκευση της πρέπει να γίνονται σε εσωτερικούς χώρους. Η χρήση της συσκευής στην βεράντα σας ή κάποιο άλλο κατάλληλο (στεγασμένο)

έξωτερικό χώρο μπορεί να γίνει μόνο εφόσον οι συνθήκες είναι τέτοιες ώστε να διασφαλίζεται ότι η συσκευή δεν θα βρεθεί σε καμία περίπτωση εκτεθειμένη σε μία ξαφνική βροχή ή σε επαφή με νερό ή σε οποιοδήποτε άλλες συνθήκες υγρασίας ή άλλες ακραίες καιρικές συνθήκες.

22. Μην αποθηκεύετε και μη χρησιμοποιείτε τη συσκευή σε σημείο από όπου μπορεί να πέσει σε μπανιέρα, νεροχύτη ή νερό.
23. Όταν η συσκευή βρίσκεται σε λειτουργία, πάντα αφήνετε αρκετό χώρο γύρω από αυτή μεταξύ άλλων αντικειμένων, για να κυκλοφορεί ο αέρας ελεύθερα. Μην τοποθετείτε τη συσκευή κοντά σε εύφλεκτα υλικά, όπως έπιπλα, μαξιλάρια, υφάσματα, κουρτίνες, κτλ . ΠΡΟΣΟΧΗ! Εάν χρησιμοποιήσετε τη συσκευή σε επιφάνεια που η θερμότητα μπορεί να προκαλέσει βλάβη, σας συνιστούμε να τοποθετήσετε κάτω από τη συσκευή θερμομονωτική βάση.
24. Φροντίστε ώστε να υπάρχει απόσταση τουλάχιστον 1 μέτρου μεταξύ της συσκευής και των τοίχων αλλά και οποιονδήποτε άλλων αντικειμένων.
25. Πάντοτε χρησιμοποιείτε τη συσκευή σε όρθια θέση.
26. Μην τοποθετείτε τη συσκευή όταν είναι ζεστή (κατά τη χρήση ή και μετά τη χρήση) πάνω σε οποιαδήποτε επιφάνεια που είναι ευαίσθητη σε υψηλές θερμοκρασίες.
27. Μη χρησιμοποιείτε τη συσκευή με βρεγμένα χέρια.
28. Μη χρησιμοποιείτε τη συσκευή ενώ έχετε επαφή με νερό.
29. Μη βυθίζετε τη συσκευή μέσα στο νερό ή οποιοδήποτε άλλο υγρό.
30. Μην πιάνετε τη συσκευή αν έχει πέσει σε νερό, αλλά βγάλτε την αμέσως από την πρίζα.
31. Μη χρησιμοποιείτε πλαστικά μαχαιροπίρουνα, πλαστικές λαβίδες ή εργαλεία κουζίνας από πλαστικό για να τοποθετήσετε, να τακτοποιήσετε ή να αφαιρέσετε το φαγητό στη σχάρα.
32. Μη τοποθετείτε πλαστικά ή οποιαδήποτε άλλα αντικείμενα εκτός από το φαγητό που θέλετε να ψήσετε στην σχάρα .
33. Ποτέ μην καλύπτετε την σχάρα εντελώς όταν η συσκευή είναι σε λειτουργία (π.χ. με αλουμινόχαρτο) γιατί διαφορετικά η θερμότητα δεν θα μπορεί να διαχέεται σωστά.
34. ΠΟΤΕ μην χρησιμοποιείτε τη συσκευή χωρίς νερό στο ταψί. Η στάθμη του νερού πρέπει να βρίσκεται πάντα κάτω από τις τρύπες στα πλαϊνά του ταψιού ώστε να αποφεύγεται η υπερχειλίση.
35. Μην εισάγετε οποιοδήποτε αντικείμενο στις σχισμές ή σε οποιοδήποτε άλλο άνοιγμα της συσκευής.
36. Μην αγγίζετε την αντίσταση και τη σχάρα όταν η συσκευή είναι σε λειτουργία καθώς υπάρχει κίνδυνος εγκαύματος. Μην αφήνετε να έρθουν σε επαφή με τις θερμαινόμενες επιφάνειες το δέρμα ή τα μάτια
37. Μην ακουμπάτε κανένα άλλο μέρος της συσκευής, εκτός από τα χερούλια, και τον ρυθμιστή του θερμοστάτη όταν είναι σε λειτουργία καθώς υπάρχει κίνδυνος εγκαύματος.
38. Ποτέ μη μετακινείτε την συσκευή ενώ λειτουργεί.
39. Η συσκευή πρέπει πάντοτε να αποσυνδέεται από την παροχή ρεύματος όταν δε χρησιμοποιείται. Να απενεργοποιείτε πάντοτε και να αποσυνδέετε τη

συσκευή πριν από την μετακίνησή της, τον καθαρισμό, τη συναρμολόγηση ή αποσυναρμολόγηση της και την αποθήκευσή της.

40. Γυρίστε τον διακόπτη λειτουργίας στη θέση "0" , πριν αποσυνδέσετε την συσκευή από την πρίζα.
41. Πάντοτε να θεωρείτε την συσκευή "ενεργή" όταν είναι συνδεδεμένη στην παροχή ηλεκτρικού ρεύματος ακόμη και αν ο διακόπτης λειτουργίας είναι στη θέση "0". Σημειώστε ότι τα ηλεκτρικά μέρη της συσκευής είναι υπό τάση (συνεχίζουν να αντλούν ηλεκτρικό ρεύμα), ακόμη και όταν ο διακόπτης είναι στην θέση "0".
42. Η συσκευή πρέπει να χρησιμοποιείται μόνο από ενήλικες.
43. Φυλάσσετε τη συσκευή μακριά από παιδιά.
44. Η συσκευή δεν είναι παιχνίδι. Τα παιδιά πρέπει να είναι υπό επιτήρηση όταν βρίσκονται κοντά στην συσκευή.
45. Επιβλέπετε πάντα τη συσκευή όταν βρίσκεται σε λειτουργία.
46. Η συσκευή πρέπει να φυλάσσεται μόνο σε εσωτερικούς χώρους με ξηρό κλίμα μακριά από υγρασία και υψηλή ή πολύ χαμηλή θερμοκρασία και να αποφεύγεται η άμεση έκθεση της σε υπεριώδη ακτινοβολία.
47. Βεβαιωθείτε ότι η συσκευή είναι πάντα καθαρή και στεγνή πριν από την αποθήκευσή της.
48. Ποτέ μην αποθηκεύετε τη συσκευή ενώ είναι ακόμη ζεστή.



**ΠΡΟΣΟΧΗ!**

Διαβάστε όλες τις οδηγίες προσεκτικά προτού αρχίσετε να χρησιμοποιείτε τη συσκευή και φυλάξτε τις για μελλοντική χρήση.



**ΠΡΟΣΟΧΗ!**

Μην αγγίζετε τις θερμαινόμενες επιφάνειες όταν η συσκευή είναι σε λειτουργία καθώς υπάρχει κίνδυνος εγκαύματος.



**ΠΡΟΣΟΧΗ!**

Μην καλύπτετε τη συσκευή με οποιοδήποτε τρόπο, καθώς ενδέχεται να υπερθερμανθεί και υπάρχει κίνδυνος πυρκαγιάς.



**ΠΡΟΣΟΧΗ!**

Απαγορεύεται να χρησιμοποιείτε, τοποθετείτε ή να αποθηκεύετε τη συσκευή κοντά σε πισίνα ή όπου υπάρχουν συνθήκες υγρασίας και υψηλής θερμοκρασίας. Μην χρησιμοποιείτε, τοποθετείτε ή αποθηκεύετε τη συσκευή σε σημείο από όπου μπορεί να πέσει σε μπανιέρα, νεροχύτη ή νερό.



**ΠΡΟΣΟΧΗ!**

Μην λειτουργείτε τη συσκευή χωρίς νερό στο ταψί.



**ΠΡΟΣΟΧΗ!**

Απαγορεύεται η χρήση της συσκευής με οποιοδήποτε άλλο εξάρτημα εκτός αυτών που προτείνει ο κατασκευαστής και συνοδεύουν την συσκευή. Απαγορεύεται η χρήση της συσκευής με οποιοδήποτε εξωτερικό εξάρτημα, χρονόμετρο ή σύστημα μακρινού έλεγχου.



**ΠΡΟΣΟΧΗ!**

Αυτή η συσκευή δεν ενδείκνυται για χρήση από άτομα με σωματική ή διανοητική υστέρηση (συμπεριλαμβανομένων και των παιδιών) ή με έλλειψη εμπειρίας και γνώσεων, εκτός αν βρίσκονται κάτω από επίβλεψη ή καθοδήγηση από άτομα τα οποία είναι υπεύθυνα για την ασφάλεια τους. Η συσκευή δεν είναι παιχνίδι. Τα παιδιά πρέπει να είναι κάτω από επιτήρηση όταν βρίσκονται κοντά στην συσκευή.



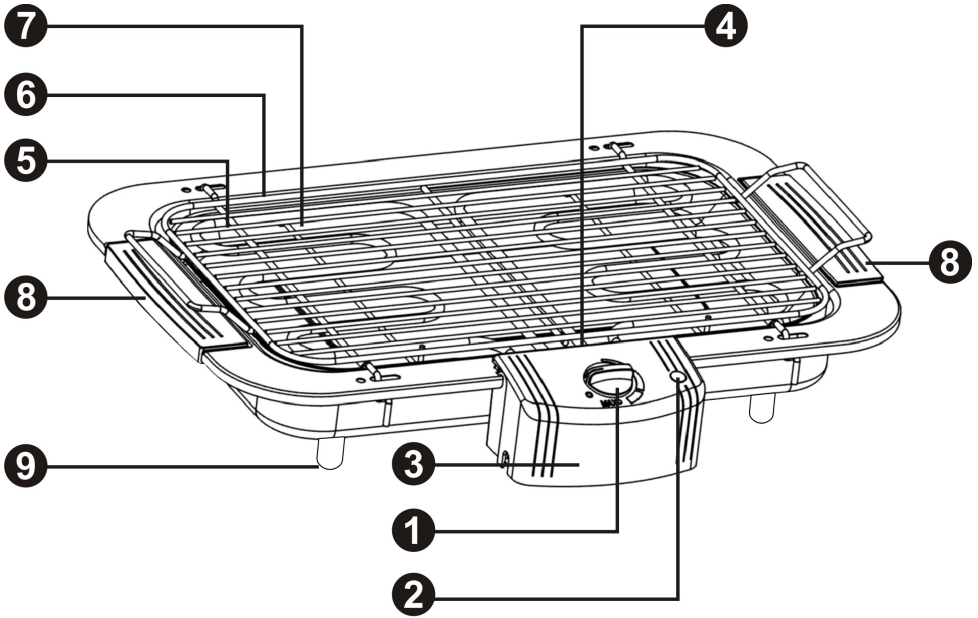
**ΠΡΟΣΟΧΗ - ΚΙΝΔΥΝΟΣ ΗΛΕΚΤΡΟΠΛΗΞΙΑΣ!**

Για να αποφύγετε τον κίνδυνο ηλεκτροπληξίας, μην επιχειρήσετε να ανοίξετε τη συσκευή για επιδιόρθωση. Για οποιαδήποτε επισκευή απευθυνθείτε σε εξειδικευμένο προσωπικό.

## **ΠΡΙΝ ΑΠΟ ΤΗ ΧΡΗΣΗ**

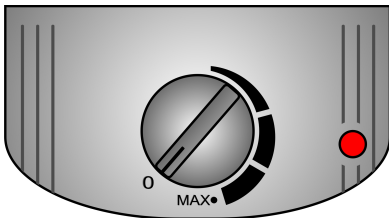
1. Όταν βγάλετε τη συσκευή από τη συσκευασία της, μεριμνήστε για τη σωστή απόσυρση της συσκευασίας ανακυκλώνοντας τα υλικά της (χαρτί και νάυλον) σωστά.
2. Φροντίστε ώστε οι πλαστικές σακούλες της συσκευασίας να βρίσκονται μακριά από βρέφη και παιδιά μέχρι την ανακύκλωσή τους.
3. Αφού βγάλετε την συσκευή από τη συσκευασία της καθαρίστε την με υγρό πανί και όχι με οικιακά υγρά καθαρισμού.
4. Ποτέ μην τοποθετείτε τη συσκευή κάτω από νερό, για να την καθαρίσετε.
5. Πλύνετε τη σχάρα με ζεστό νερό και απορρυπαντικό. Ξεπλύνετε καλά μετά το πλύσιμο για να απομακρύνετε τυχόν κατάλοιπα σαπουνάδας. Μην χρησιμοποιείτε σκληρά καθαριστικά ή συρμάτινα σφουγγαράκια.
6. Μην πλένετε κανένα εξαρτήματα της συσκευής στο πλυντήριο πιάτων. Μην τοποθετείτε κανένα εξαρτήματα της συσκευής σε αποστειρωτικές συσκευές.
7. Τοποθετήστε τη συσκευή σε στεγνή και επίπεδη επιφάνεια.
8. Ξεδιπλώστε το καλώδιο τελείως και βεβαιωθείτε ότι δεν υπάρχει κάποια φθορά προτού χρησιμοποιήσετε τη συσκευή.
9. Πριν συνδέσετε τη συσκευή με την παροχή ρεύματος ελέγξτε εάν η τάση και η συχνότητα λειτουργίας συμφωνούν με αυτά που αναγράφονται στον πίνακα με τις τεχνικές προδιαγραφές.
10. Βεβαιωθείτε ότι όλα τα μέρη της συσκευής είναι σωστά τοποθετημένα, προτού τη θέσετε σε λειτουργία.
11. Σε περίπτωση που παρατηρήσετε ότι η συσκευή μυρίζει και βγάζει λίγο καπνό στην πρώτη χρήση, μην ανησυχείτε είναι φυσιολογικό.

## ΠΛΗΡΟΦΟΡΙΕΣ ΣΥΣΚΕΥΗΣ



1. ΔΙΑΚΟΠΤΗΣ ΛΕΙΤΟΥΡΓΙΑΣ / ΘΕΡΜΟΣΤΑΤΗΣ
2. ΛΥΧΝΙΑ ΕΝΔΕΙΞΗΣ ΛΕΙΤΟΥΡΓΙΑΣ
3. ΠΑΝΕΛ
4. ΒΙΔΑ ΣΤΑΘΕΡΟΠΟΙΗΣΗΣ ΠΑΝΕΛ
5. ΣΧΑΡΑ
6. ΑΝΤΙΣΤΑΣΗ
7. ΑΠΟΣΠΩΜΕΝΟ ΤΑΨΙ
8. ΛΑΒΕΣ
9. ΠΟΔΙΑ

### Ρυθμίσεις διακόπτη λειτουργίας και λειτουργίες συσκευής



Θέση "0": Απενεργοποίηση (Off)  
Θέση "MAX": Μέγιστη θερμοκρασία



## **ΤΟΠΟΘΕΤΗΣΗ ΠΟΔΙΩΝ**

Παρακαλούμε τοποθετήστε τα πόδια της συσκευής και βιδώστε τα σφιχτά στο κάτω μέρος της συσκευής.

## **ΟΔΗΓΙΕΣ ΧΡΗΣΗΣ**

Παρακαλούμε ακολουθήστε τις παρακάτω οδηγίες ως προς τη χρήση της συσκευής.

1. Βεβαιωθείτε ότι όλα τα μέρη της συσκευής είναι σωστά τοποθετημένα, προτού τη θέσετε σε λειτουργία.
2. Βεβαιωθείτε ότι η συσκευή δεν είναι συνδεδεμένη στη παροχή ρεύματος.
3. Γεμίστε το ταψί (7) με νερό προσέχοντας ώστε το επίπεδο του νερού να μην ξεπερνά τις τρύπες που βρίσκονται στα πλαϊνά τοιχώματα του ταψιού και έτσι το νερό να μην χύνεται έξω από αυτό.  
⚠ ΠΡΟΣΟΧΗ: Πάντα γεμίζετε το ταψί (2) με νερό ΠΡΙΝ συνδέσετε τη συσκευή με την παροχή ρεύματος.  
⚠ ΠΡΟΣΟΧΗ: Μη ρίξετε νερό στην αντίσταση τον θερμοστάτη ή το καλώδιο.
4. Συνδέστε την συσκευή με την παροχή ρεύματος.
5. Γυρίστε το διακόπτη λειτουργίας / θερμοστάτη (1) στην υψηλότερη θερμοκρασία “max” και θα ανάψει η λυχνία ένδειξης λειτουργίας (2).
6. Προθερμάνετε την συσκευή για περίπου 5 λεπτά πριν από την χρήση.
7. Ρυθμίστε το διακόπτη λειτουργίας / θερμοστάτη (1) στην θερμοκρασία που επιθυμείτε και τοποθετήστε τα τρόφιμα επάνω στη σχάρα (5).
8. Γυρίστε το διακόπτη λειτουργίας / θερμοστάτη (1) σε χαμηλή θερμοκρασία ή τοποθετήστε τη σχάρα (5) στην υψηλότερη θέση όταν θέλετε να ψήσετε ευαίσθητα τρόφιμα ή να τα κρατήσετε ζεστά.
9. Το νερό στο ταψί (7) εξατμίζεται κατά τη χρήση. Είναι απαραίτητο να ξαναγεμίζετε με νερό όποτε χρειάζεται.
10. Όταν τελειώσετε το ψήσιμο γυρίστε το διακόπτη λειτουργίας / θερμοστάτη (1) στη θέση “0” και αποσυνδέστε την συσκευή από την παροχή ρεύματος.
11. Αφήστε την ψησταριά να κρυώσει και αδειάστε το νερό από το ταψί.
12. Καθαρίστε ακολουθώντας τις παρακάτω οδηγίες και αποθηκεύστε τη συσκευή.

## **ΚΑΘΑΡΙΟΤΗΤΑ ΚΑΙ ΑΠΟΘΗΚΕΥΣΗ**

- Φροντίστε πάντοτε να καθαρίζετε την συσκευή μετά από κάθε χρήση.
- Αποσυνδέστε τη συσκευή και αφήστε να κρυώσει πριν την καθαρίσετε.
- Αφαιρέστε το πάνελ του θερμοστάτη με την αντίσταση, τη σχάρα και το αποσπώμενο ταψί από τη συσκευή.
- ΠΡΟΣΟΧΗ: Το πάνελ του θερμοστάτη και η αντίσταση ΔΕΝ ΠΛΕΝΟΝΤΑΙ με νερό. Το καθάρισμα του πάνελ με το θερμοστάτη και της αντίστασης θα πρέπει να γίνεται με στεγνό και μαλακό πανί. Βεβαιωθείτε ότι η αντίσταση είναι εκτός πρίζας και ότι το πανί δεν έχει νερό ή οποιοδήποτε καθαριστικό.
- Καθαρίστε τη σχάρα και τον δίσκο με ζεστό νερό και απορρυπαντικό. Μετά σκουπίστε προσεκτικά.
- Μην χρησιμοποιείτε αιχμηρά αντικείμενα ,σκληρές βούρτσες ή καθαριστικά φούρνου για να καθαρίσετε οποιοδήποτε τμήμα της συσκευής.
- Μετά τον καθαρισμό, η συσκευή πρέπει να φυλάσσεται σε εσωτερικό χώρο μακριά από υγρασία. Μην αποθηκεύετε την ψησταριά σε εξωτερικό χώρο.

## ΤΕΧΝΙΚΕΣ ΠΡΟΔΙΑΓΡΑΦΕΣ ΠΡΟΪΟΝΤΟΣ

Model: **JBQ-01A**

Ref. No: **888-214901**

Ισχύς: **2200W**

Εύρος τάσης: **230V**

Συχνότητα λειτουργίας: **50Hz**

Χαρακτηριστικά: Ιδανική για γρήγορο μαγείρεμα.  
Μεγάλη επιφάνεια ψησίματος (38x22εκ.).  
Διακόπτης λειτουργίας με ρυθμιζόμενο Θερμοστάτη.  
Λυχνία ένδειξης λειτουργίας.  
Σχάρα ρυθμιζόμενη σε δύο επίπεδα ύψους.  
Ανοξείδωτο θερμαντικό στοιχείο.  
Με δίσκο συλλογής υγρών.  
Με αντιθερμικές λαβές.  
Μεταλλικό σώμα.  
Αντιολισθητικά πόδια.  
Αποσπώμενη σχάρα, αντιστάσεις και ταψί για εύκολο καθάρισμα.  
Μοντέρνος εργονομικός σχεδιασμός.

## ΑΠΟΚΟΜΙΔΗ ΠΑΛΑΙΟΥ ΗΛΕΚΤΡΙΚΟΥ & ΗΛΕΚΤΡΟΝΙΚΟΥ ΕΞΟΠΛΙΣΜΟΥ



Το σύμβολο αυτό επάνω στο προϊόν ή στη συσκευασία του, σημαίνει ότι το προϊόν δεν πρέπει να πεταχτεί μαζί με τα οικιακά απορρίμματα αλλά πρέπει να παραδοθεί σε ένα κατάλληλο σημείο συλλογής ηλεκτρολογικού και ηλεκτρονικού υλικού προς ανακύκλωση. Με το να βεβαιωθείτε ότι το προϊόν πετάχτηκε σωστά, βοηθάτε στην πρόληψη πιθανών αρνητικών επιπτώσεων στο περιβάλλον και την υγεία. Η ανακύκλωση των υλικών θα βοηθήσει στην εξοικονόμηση φυσικών πόρων. Για περισσότερες πληροφορίες σχετικά με την ανακύκλωση αυτού του προϊόντος, παρακαλούμε επικοινωνήστε με τις υπηρεσίες καθαριότητας του δήμου σας ή με το κατάστημα όπου αγοράσατε το προϊόν.

## ΠΡΟΣΤΑΤΕΥΟΥΜΕ ΤΟ ΠΕΡΙΒΑΛΛΟΝ

**RoHS**  
COMPLIANT

Το προϊόν ΣΥΜΜΟΡΦΩΝΕΤΑΙ με τις οδηγίες της Ε.Ε. WEEE (σχετικά με την ανακύκλωσή του) και ROHS (σχετικά με την περιεκτικότητα επιβλαβών ουσιών για το περιβάλλον).

## ΕΓΓΥΗΜΕΝΗ ΠΟΙΟΤΗΤΑ



Τα προϊόντα **VICKO** είναι εγγυημένα για την ποιότητά τους.

## ΠΛΗΡΟΦΟΡΙΕΣ & ΕΠΙΚΟΙΝΩΝΙΑ



Για περισσότερες πληροφορίες, παρακαλώ στείλτε e-mail στο [info@vicko.gr](mailto:info@vicko.gr) ή επικοινωνήστε τηλεφωνικά στο: **2310 476 737**.