

# VICKO

## ΟΔΗΓΙΕΣ ΣΥΝΑΡΜΟΛΟΓΗΣΗΣ | ASSEMBLY INSTRUCTIONS 136-F-00025

**⚠ ΜΗ ΣΦΙΓΓΕΤΕ ΕΝΤΕΛΩΣ ΤΙΣ ΒΙΔΕΣ ΠΡΙΝ ΟΛΟΚΛΗΡΩΣΕΤΕ ΤΗ ΣΥΝΑΡΜΟΛΟΓΗΣΗ**  
**DO NOT TIGHTEN SCREWS UNTIL COMPLETELY ASSEMBLED**

### Για εύκολη συναρμολόγηση:

Παρακαλούμε διαβάστε προσεκτικά το φύλλο οδηγιών. Αφαιρέστε όλα τα μέρη από τη συσκευασία και τοποθετήστε τα σε μία ομαλή και επίπεδη επιφάνεια. Βεβαιωθείτε πως έχετε στη διάθεσή σας όλα τα κομμάτια που αναφέρονται στο παρόν φυλλάδιο. Συναρμολογήστε το προϊόν ακολουθώντας τις οδηγίες και χρησιμοποιώντας τα εργαλεία που παρέχονται. Διατηρήστε το φυλλάδιο για μελλοντική χρήση.

**ΑΠΑΙΤΟΥΝΤΑΙ  
2 ΑΤΟΜΑ ΓΙΑ ΤΗ  
ΣΥΝΑΡΜΟΛΟΓΗΣΗ**  
2-PERSON ASSEMBLY  
REQUIRED



### For an easy assembly:

Please read the instructions sheet carefully. Remove all parts from the package and place them on a smooth and flat surface. Make sure that you have all the pieces that are depicted in the instructions sheet. Start assembling the product following the steps on the sheet and using the tools that are included. Keep the instructions sheet for future reference.

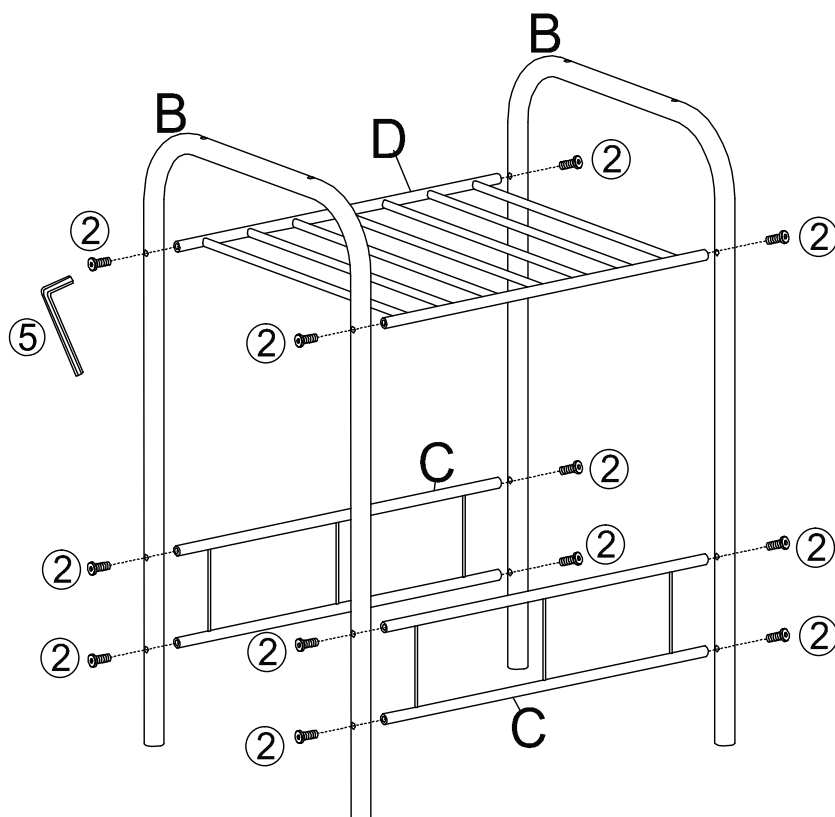
**ΑΠΑΡΑΙΤΗΤΑ  
ΕΡΓΑΛΕΙΑ**  
NECESSARY TOOLS



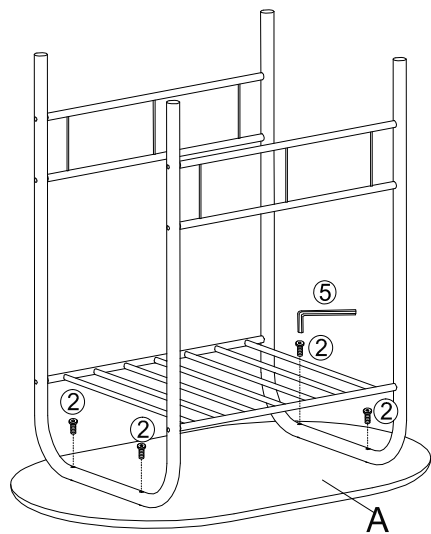
### ΕΞΑΡΤΗΜΑΤΑ ACCESSORIES

<b>A</b>  1PC	<b>B</b>  2PCS	<b>C</b>  2PCS	<b>1</b>  M6*12mm 4PCS	<b>2</b>  M6*32mm 26PCS
<b>D</b>  1PC	<b>E</b>  2PCS	<b>F</b>  2PCS	<b>3</b>  M6*30mm 8PCS	<b>4</b>  M6 8PCS
<b>G</b>  2PCS	<b>H</b>  2PCS	<b>I</b>  2PCS	<b>5</b>  M4 1PC	<b>6</b>  1PC

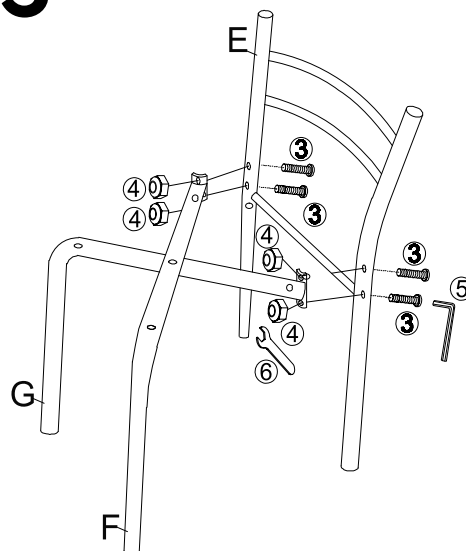
### Βήμα 1 Step 1



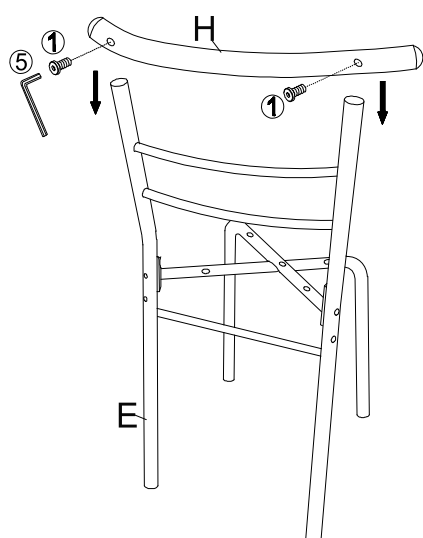
Βήμα  
Step **2**



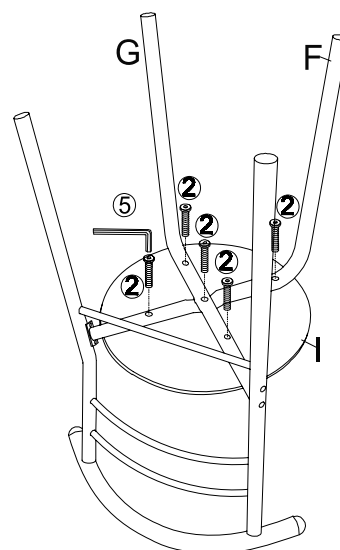
Βήμα  
Step **3**



Βήμα  
Step **4**



Βήμα  
Step **5**



Βήμα  
Step **6**

