

VICKO

ΟΔΗΓΙΕΣ ΣΥΝΑΡΜΟΛΟΓΗΣΗΣ | ASSEMBLY INSTRUCTIONS 1136-00000

**⚠ ΜΗ ΣΦΙΓΓΕΤΕ ΕΝΤΕΛΩΣ ΤΙΣ ΒΙΔΕΣ ΠΡΙΝ ΟΛΟΚΛΗΡΩΣΕΤΕ ΤΗ ΣΥΝΑΡΜΟΛΟΓΗΣΗ
DO NOT TIGHTEN SCREWS UNTIL COMPLETELY ASSEMBLED**

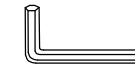
Για εύκολη συναρμολόγηση:

Παρακαλούμε διαβάστε προσεκτικά το φύλλο οδηγιών. Αφαιρέστε όλα τα μέρη από τη συσκευασία και τοποθετήστε τα σε μία ομαλή και επίπεδη επιφάνεια. Βεβαιωθείτε πως έχετε στη διάθεσή σας όλα τα κομμάτια που αναφέρονται στο παρόν φυλλάδιο. Συναρμολογήστε το προϊόν ακολουθώντας τις οδηγίες που παρέχονται. Διατηρήστε το φυλλάδιο για μελλοντική χρήση.

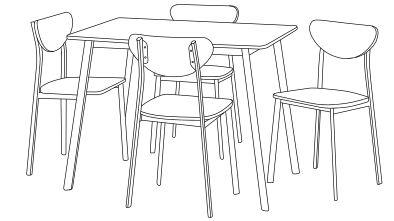
For an easy assembly:

Please read the instructions sheet carefully. Remove all parts from the package and place them on a smooth and flat surface. Make sure that you have all the pieces that are depicted in the instructions sheet. Start assembling the product following the steps on the sheet. Keep the instructions sheet for future reference.

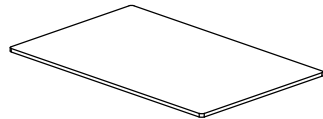
**ΑΠΑΡΑΙΤΗΤΑ
ΕΡΓΑΛΕΙΑ
NECESSARY TOOLS**



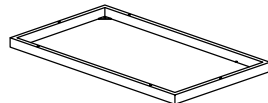
**M4
Ox1PC**



ΕΞΑΡΤΗΜΑΤΑ ACCESSORIES



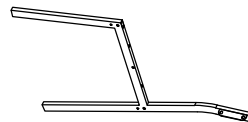
Ax1PC



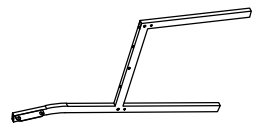
Bx1PC



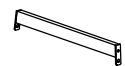
Cx4PCS



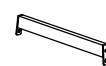
Dx4PCS



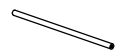
Ex4PCS



Fx4PCS



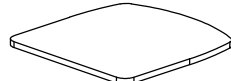
Gx4PCS



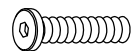
Hx4PCS



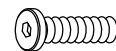
Ix4PCS



Jx4PCS



**M6x50mm
Kx6PCS**



**M6x40mm
Lx16PCS**

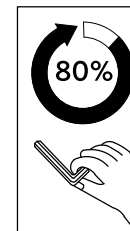
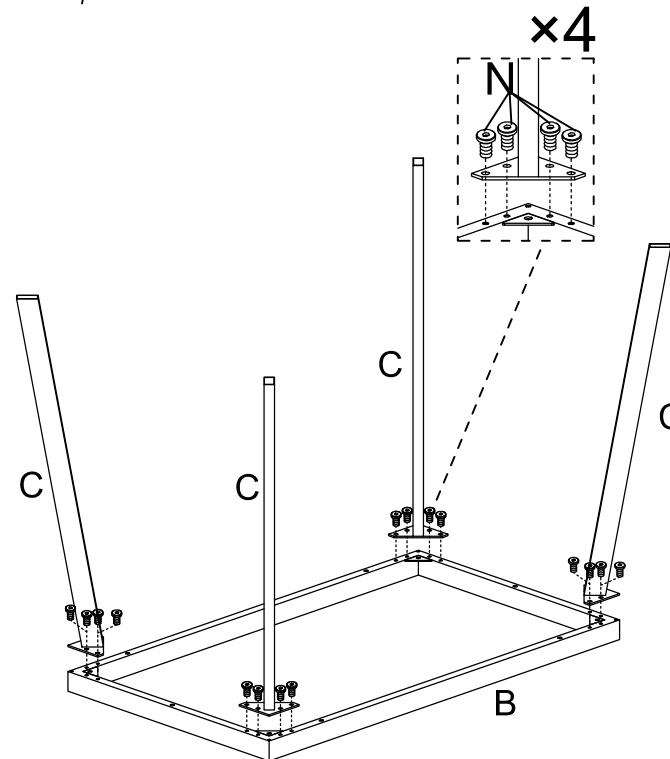


**M6x25mm
Mx24PCS**

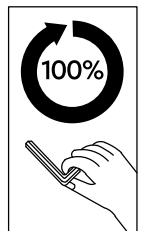
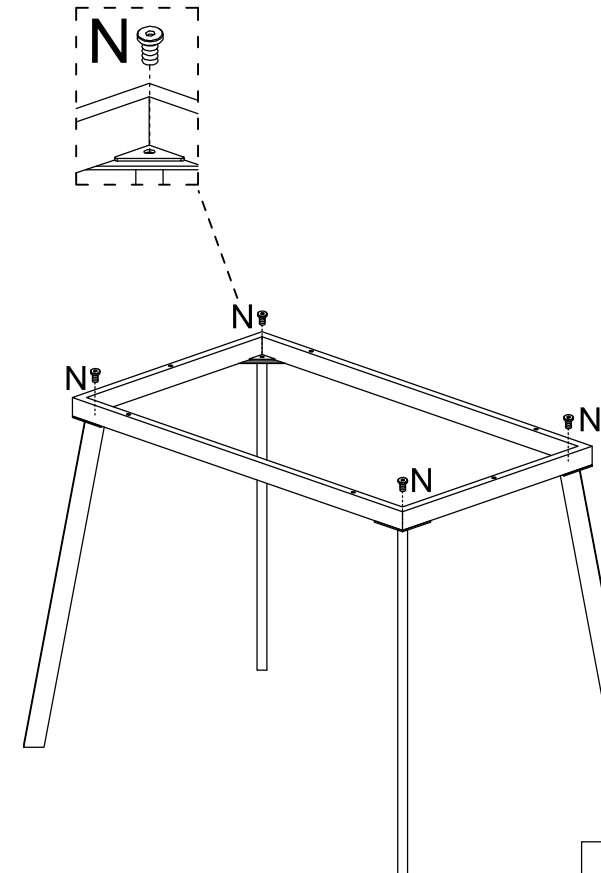


**M6x12mm
Nx52PCS**

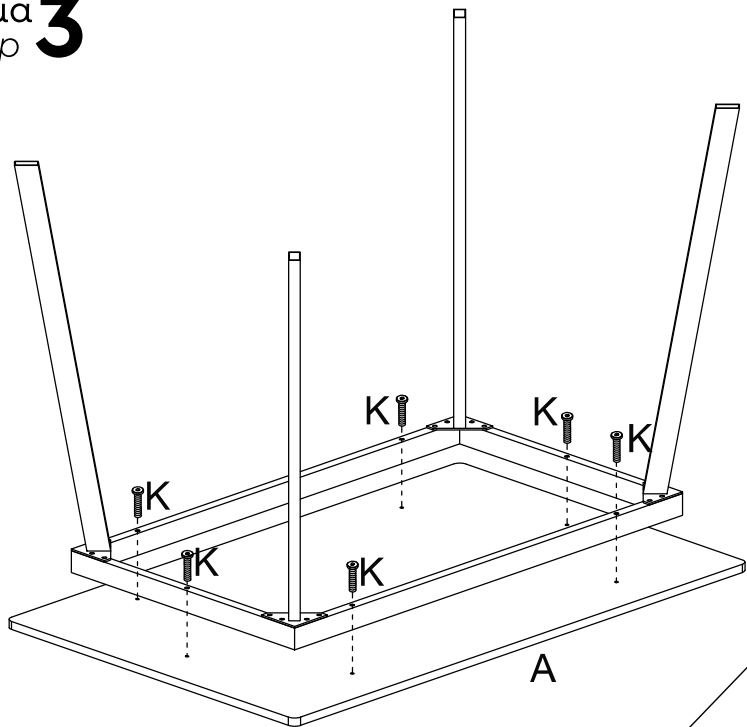
Βήμα 1 Step 1



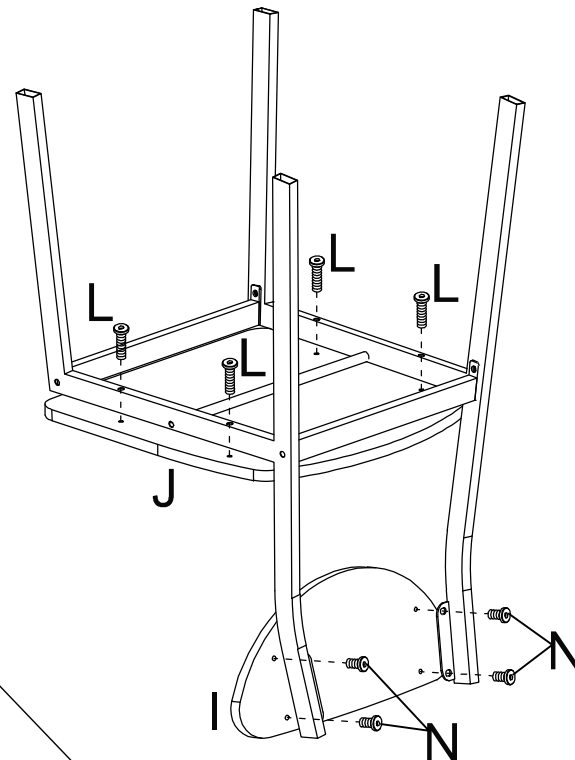
Βήμα 2 Step 2



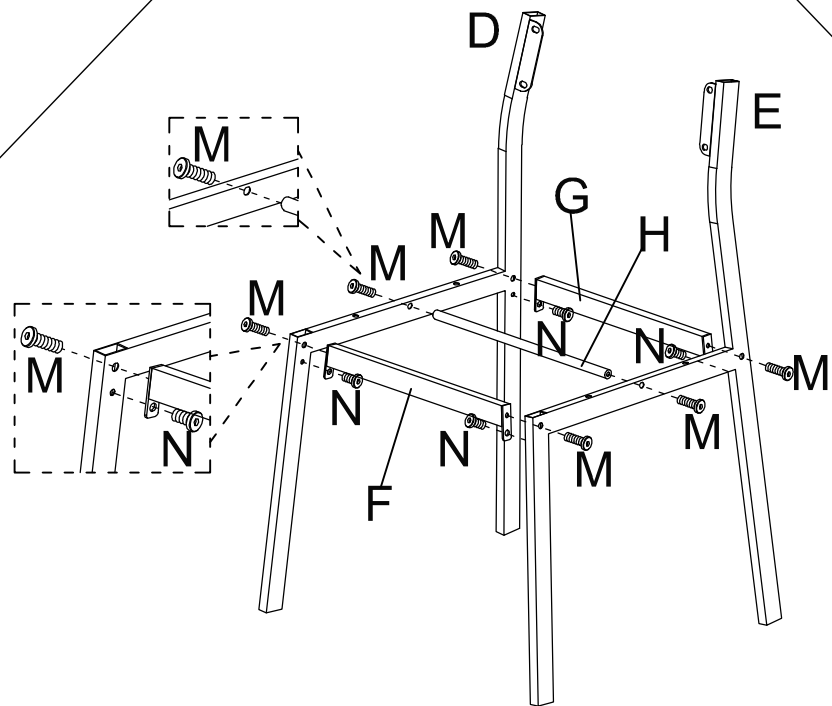
Βήμα 3
Step 3



Βήμα 5
Step 5



Βήμα 4
Step 4



x4

x4