

VICKO

ΟΔΗΓΙΕΣ ΣΥΝΑΡΜΟΛΟΓΗΣΗΣ | ASSEMBLY INSTRUCTIONS

1357-00000

⚠ ΜΗ ΣΦΙΓΓΕΤΕ ΕΝΤΕΛΟΣ ΤΙΣ ΒΙΔΕΣ ΠΡΙΝ ΟΛΟΚΛΗΡΩΣΕΤΕ ΤΗ ΣΥΝΑΡΜΟΛΟΓΗΣΗ
DO NOT TIGHTEN SCREWS UNTIL COMPLETELY ASSEMBLED

Για εύκολη συναρμολόγηση:

Παρακαλούμε διαβάστε προσεκτικά το φύλλο οδηγιών. Αφαιρέστε όλα τα μέρη από τη συσκευασία και τοποθετήστε τα σε μία ομαλή και επίπεδη επιφάνεια. Βεβαιωθείτε πως έχετε στη διάθεσή σας όλα τα κομμάτια που αναφέρονται στο παρόν φυλλάδιο. Συναρμολογήστε το προϊόν ακολουθώντας τις οδηγίες που παρέχονται. Διατηρήστε το φυλλάδιο για μελλοντική χρήση.

For an easy assembly:

Please read the instructions sheet carefully. Remove all parts from the package and place them on a smooth and flat surface. Make sure that you have all the pieces that are depicted in the instructions sheet. Start assembling the product following the steps on the sheet. Keep the instructions sheet for future reference.

**ΕΞΑΡΤΗΜΑΤΑ
ACCESSORIES**



Bx12



Cx8



Dx8



Ex8



Fx12



Gx1



CLx1



CRx1



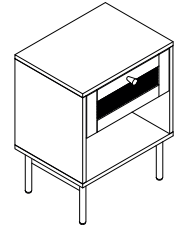
DLx1



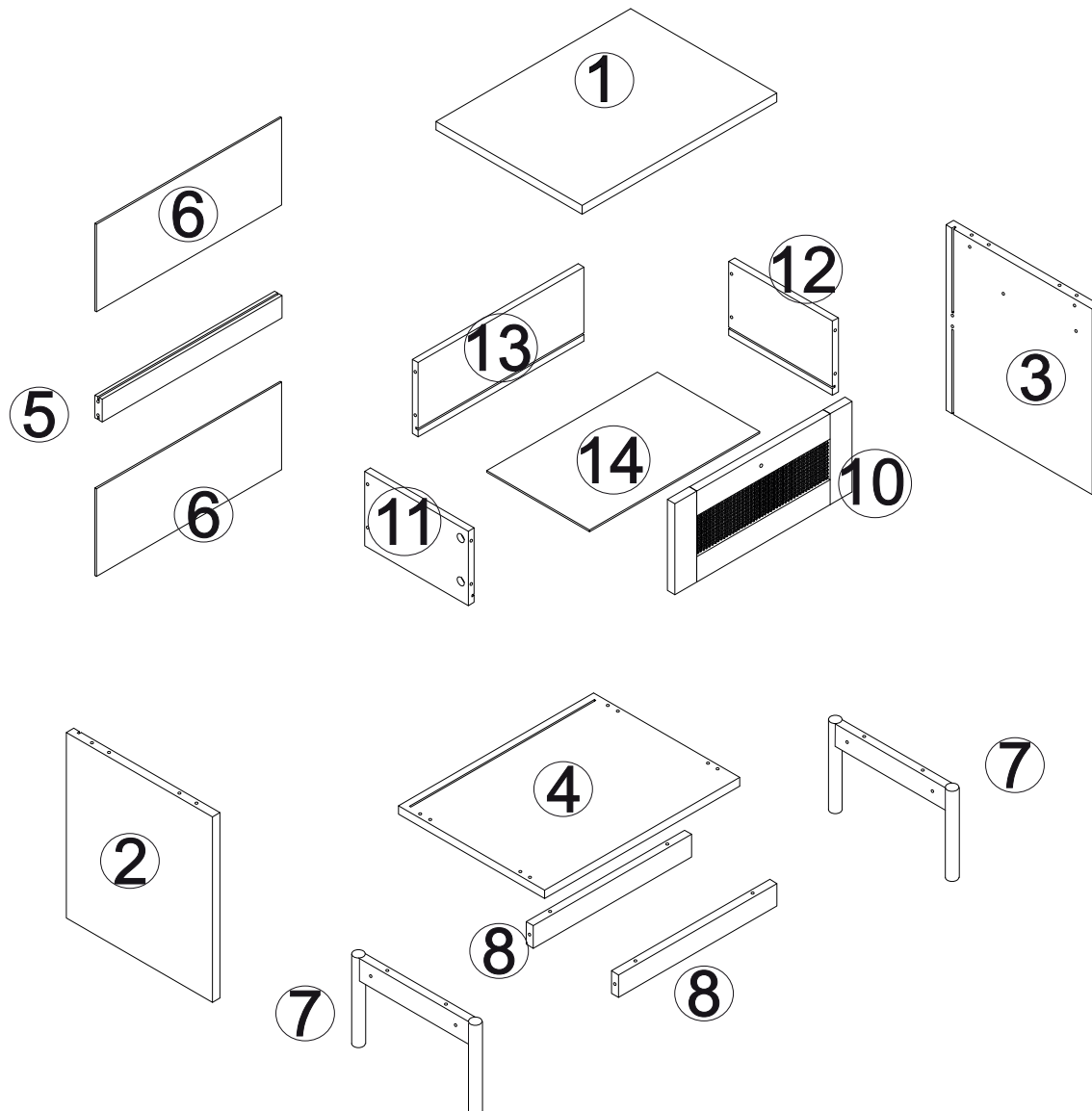
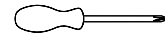
DRx1



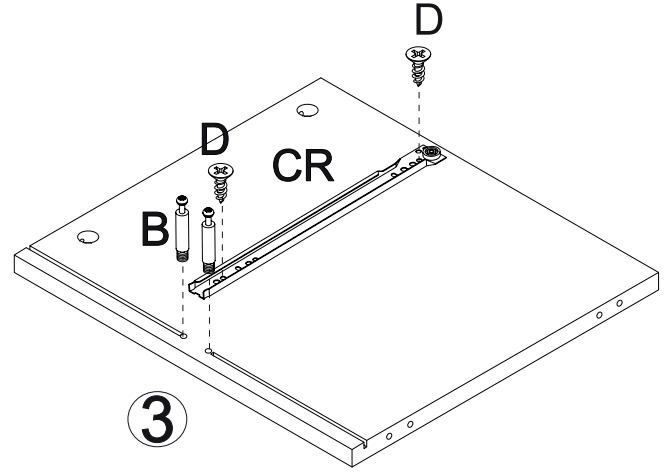
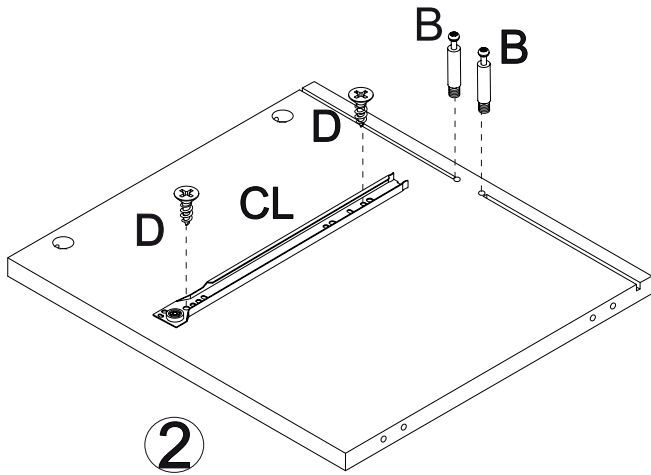
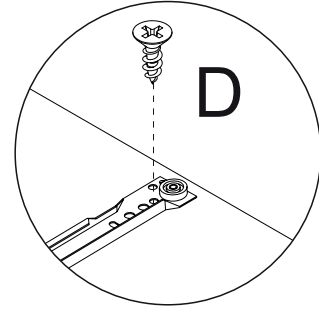
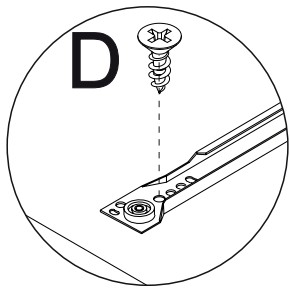
Ax12



**ΑΠΑΡΑΙΤΗΤΑ
ΕΡΓΑΛΕΙΑ**
NECESSARY TOOLS







1

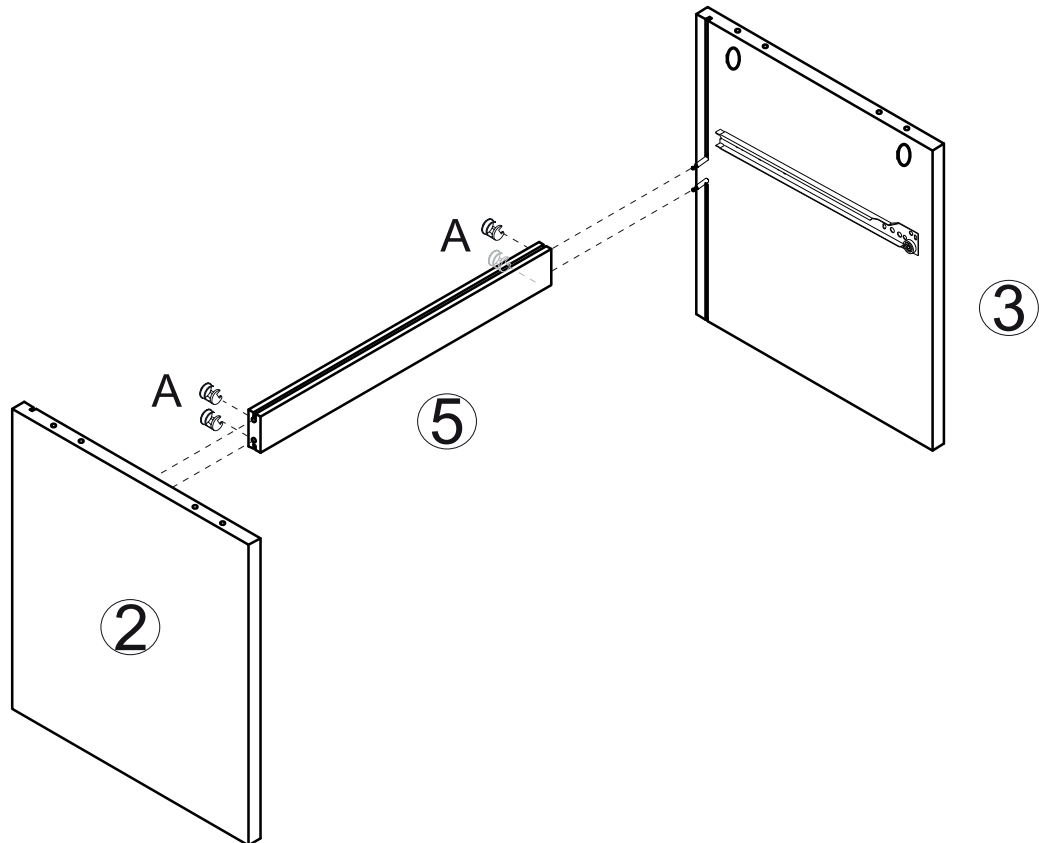


2

3

	Bx4
	Dx4
	CLx1
	CRx1

2



2

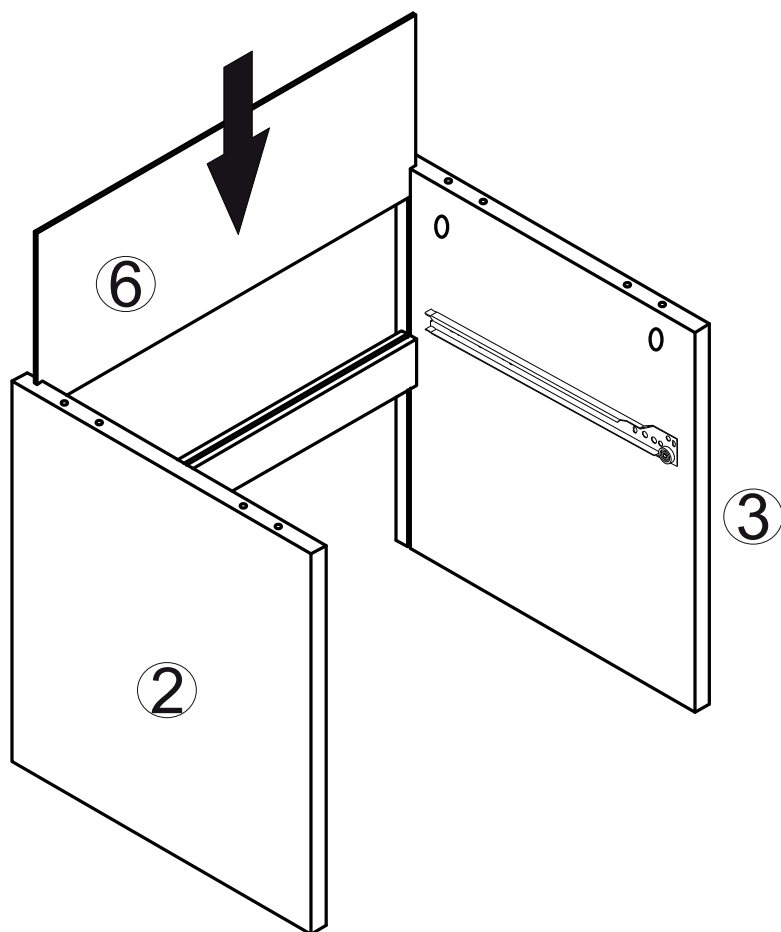
5

3

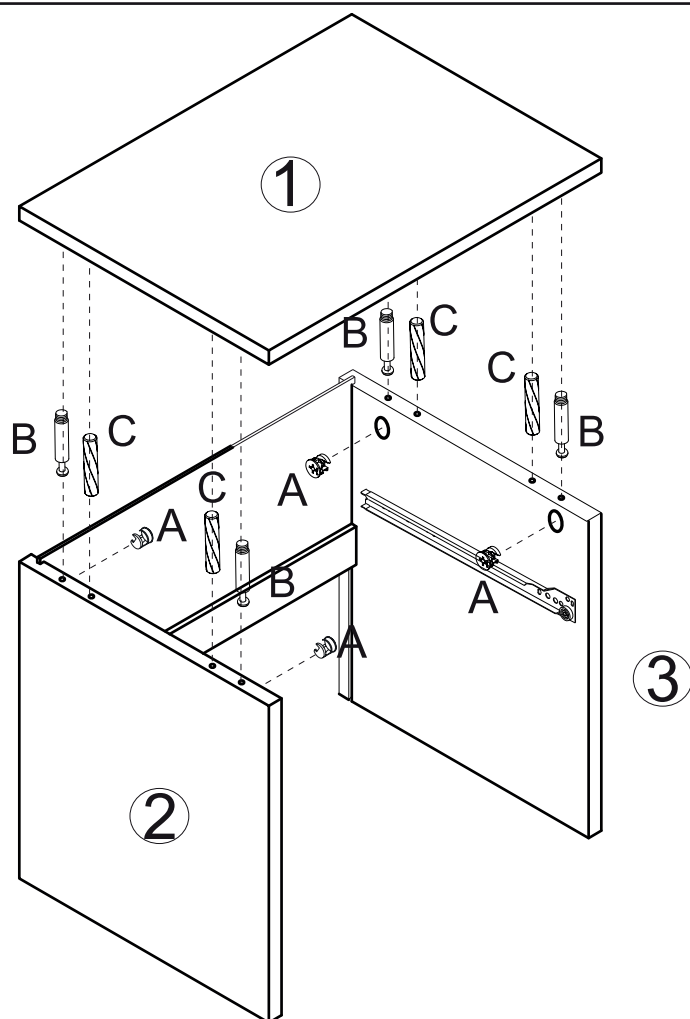





Ax4

3

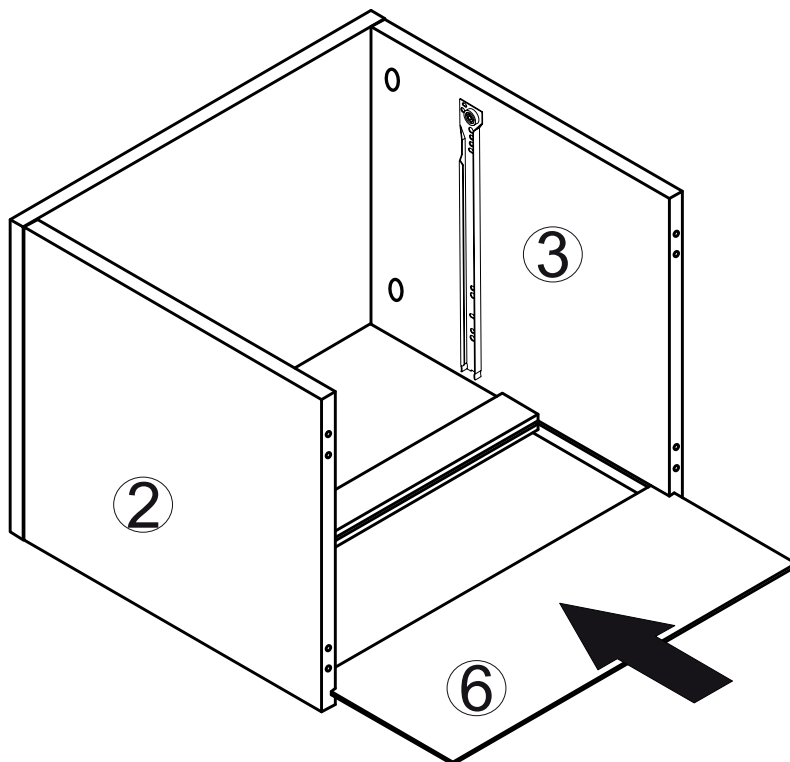


4

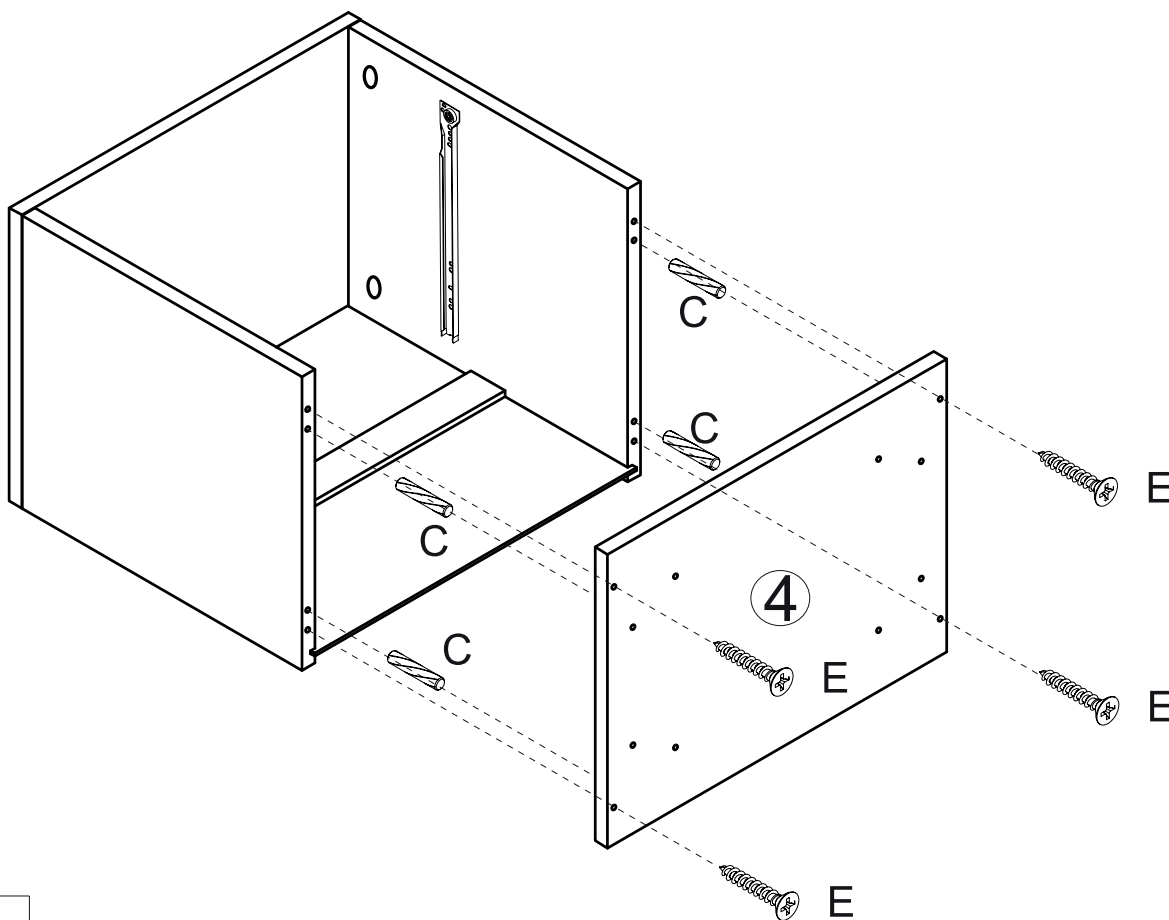




	Ax4
	Bx4
	Cx4

5

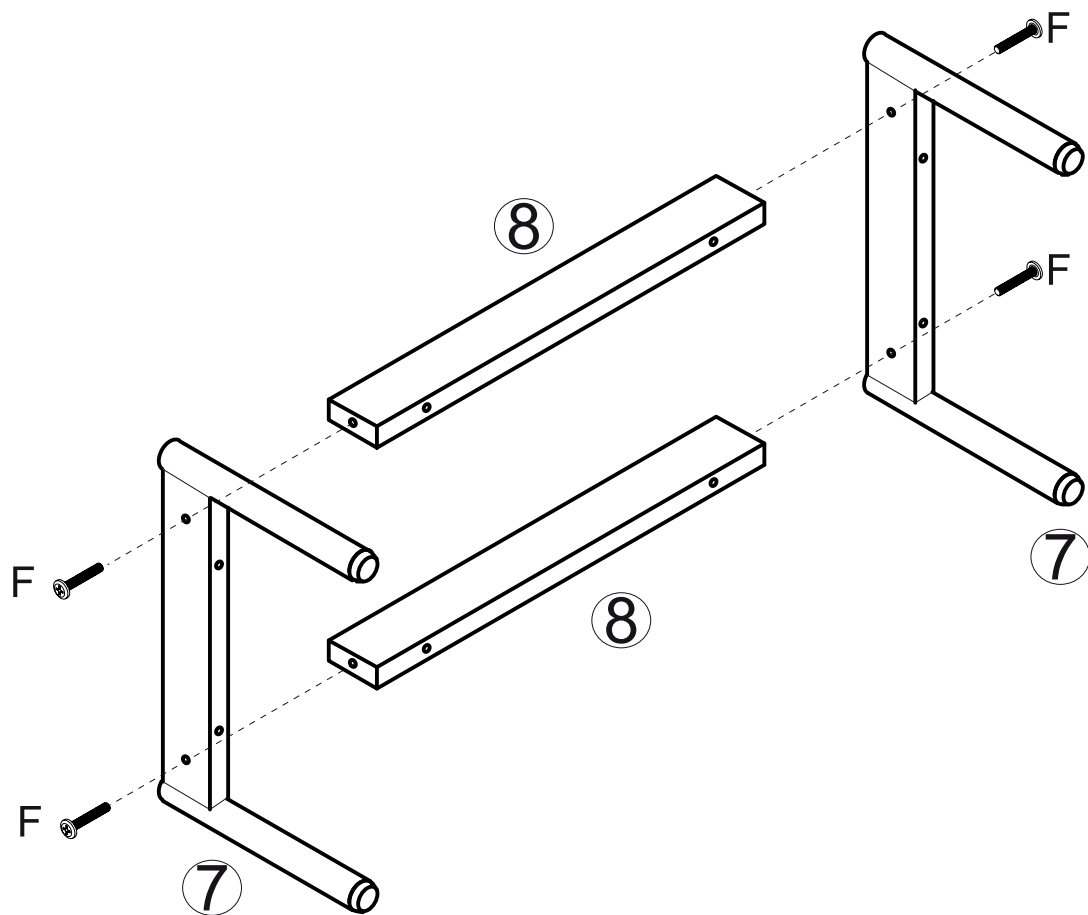


6



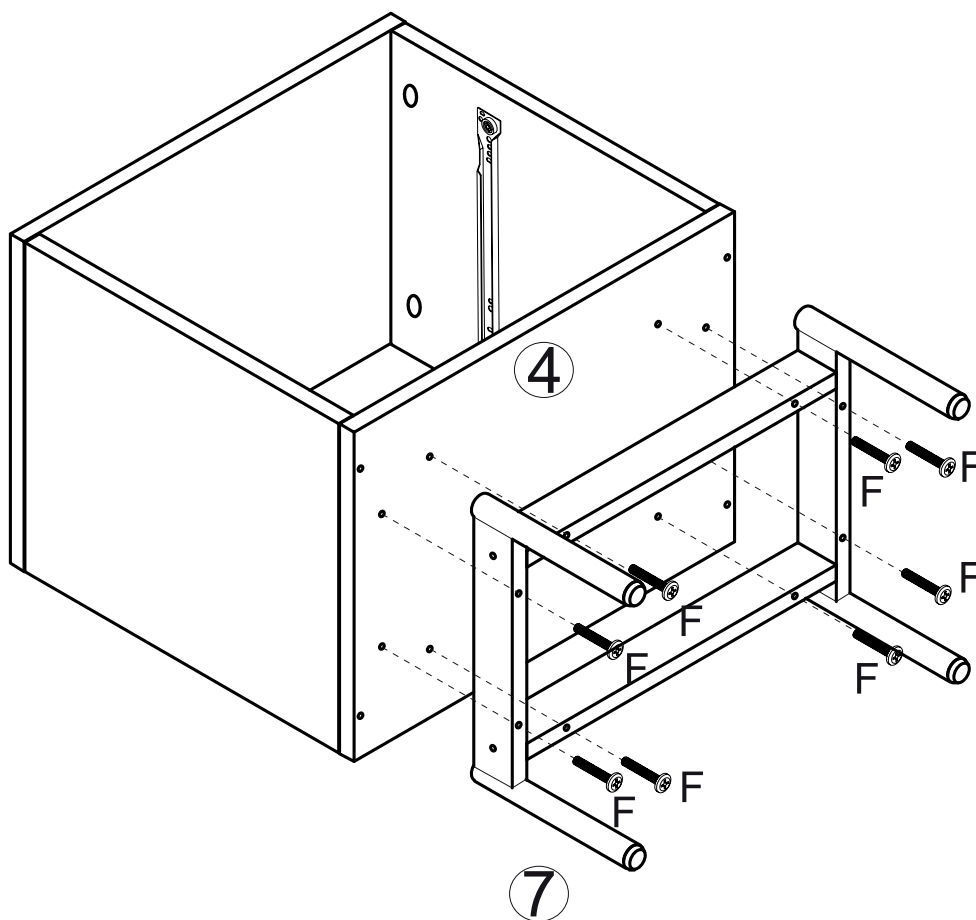
	Cx4
	Ex4

7



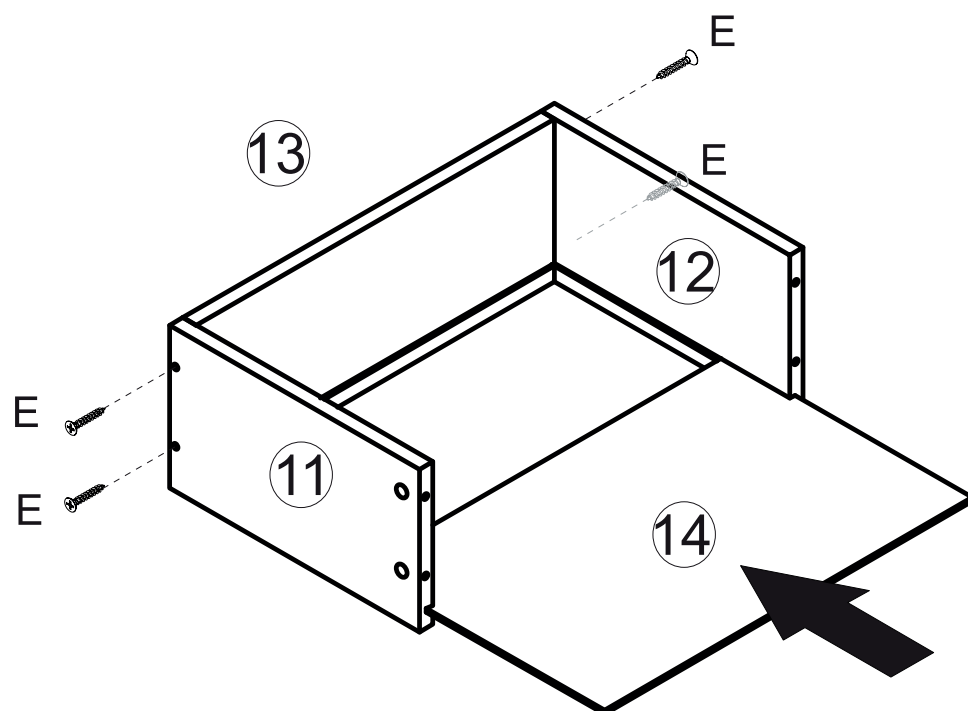
Fx4

8



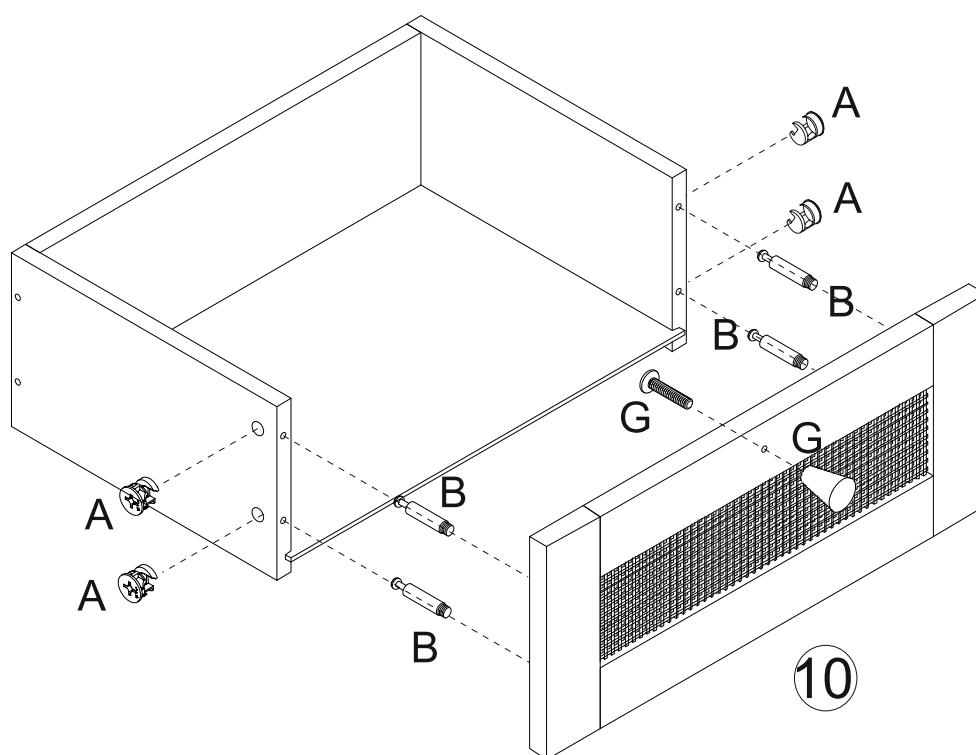
Fx8

9



Ex4

10



Ax4

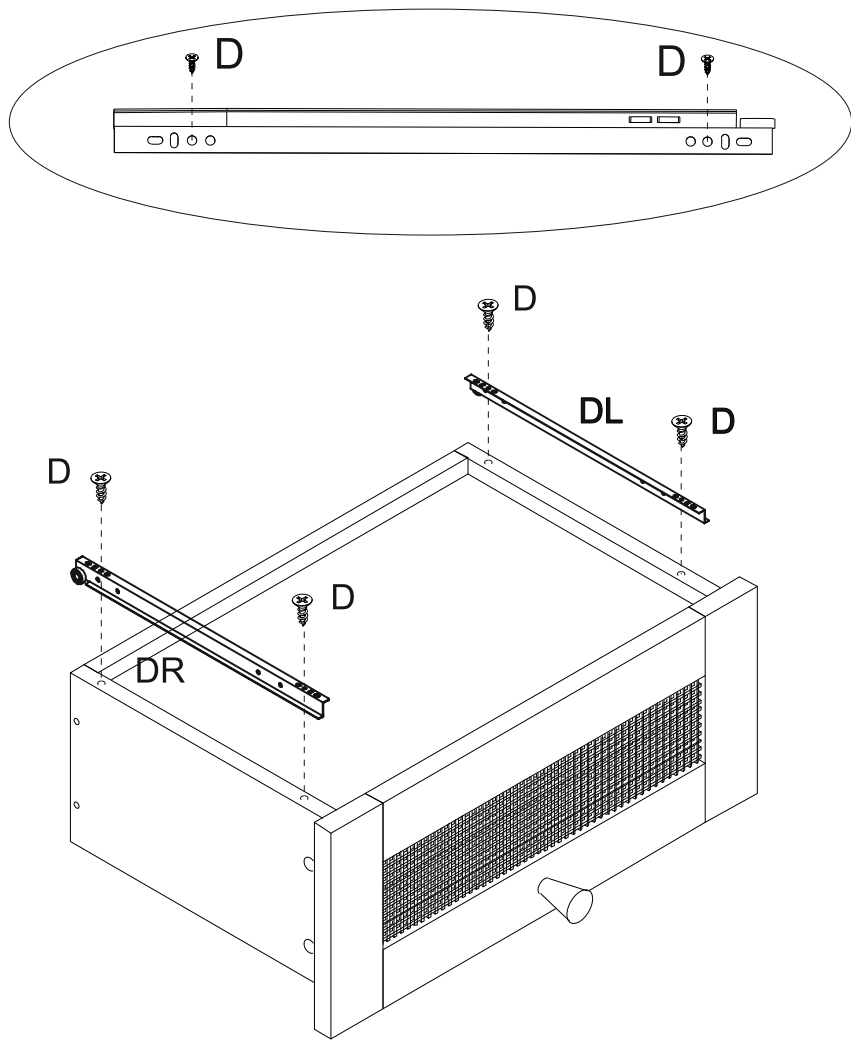



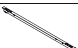

Bx4



Gx1

11



	Dx4
	DLx1
	DRx1

12

