

VICKO

ΟΔΗΓΙΕΣ ΣΥΝΑΡΜΟΛΟΓΗΣΗΣ | ASSEMBLY INSTRUCTIONS

1361-00015

⚠ ΜΗ ΣΦΙΓΓΕΤΕ ΕΝΤΕΛΩΣ ΤΙΣ ΒΙΔΕΣ ΠΡΙΝ ΟΛΟΚΛΗΡΩΣΕΤΕ ΤΗ ΣΥΝΑΡΜΟΛΟΓΗΣΗ
DO NOT TIGHTEN SCREWS UNTIL COMPLETELY ASSEMBLED

Για εύκολη συναρμολόγηση:

Παρακαλούμε διαβάστε προσεκτικά το φύλλο οδηγιών. Αφαιρέστε όλα τα μέρη από τη συσκευασία και τοποθετήστε τα σε μία ομαλή και επίπεδη επιφάνεια. Βεβαιωθείτε πως έχετε στη διάθεσή σας όλα τα κομμάτια που αναφέρονται στο παρόν φυλλάδιο. Συναρμολογήστε το προϊόν ακολουθώντας τις οδηγίες που παρέχονται. Διατηρήστε το φυλλάδιο για μελλοντική χρήση.

For an easy assembly:

Please read the instructions sheet carefully. Remove all parts from the package and place them on a smooth and flat surface. Make sure that you have all the pieces that are depicted in the instructions sheet. Start assembling the product following the steps on the sheet. Keep the instructions sheet for future reference.

**ΕΞΑΡΤΗΜΑΤΑ
ACCESSORIES**



Bx21



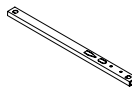
Cx12



Dx8



Ex9



Fx4



Gx4



Hx4



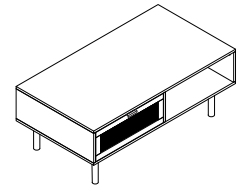
Ix12



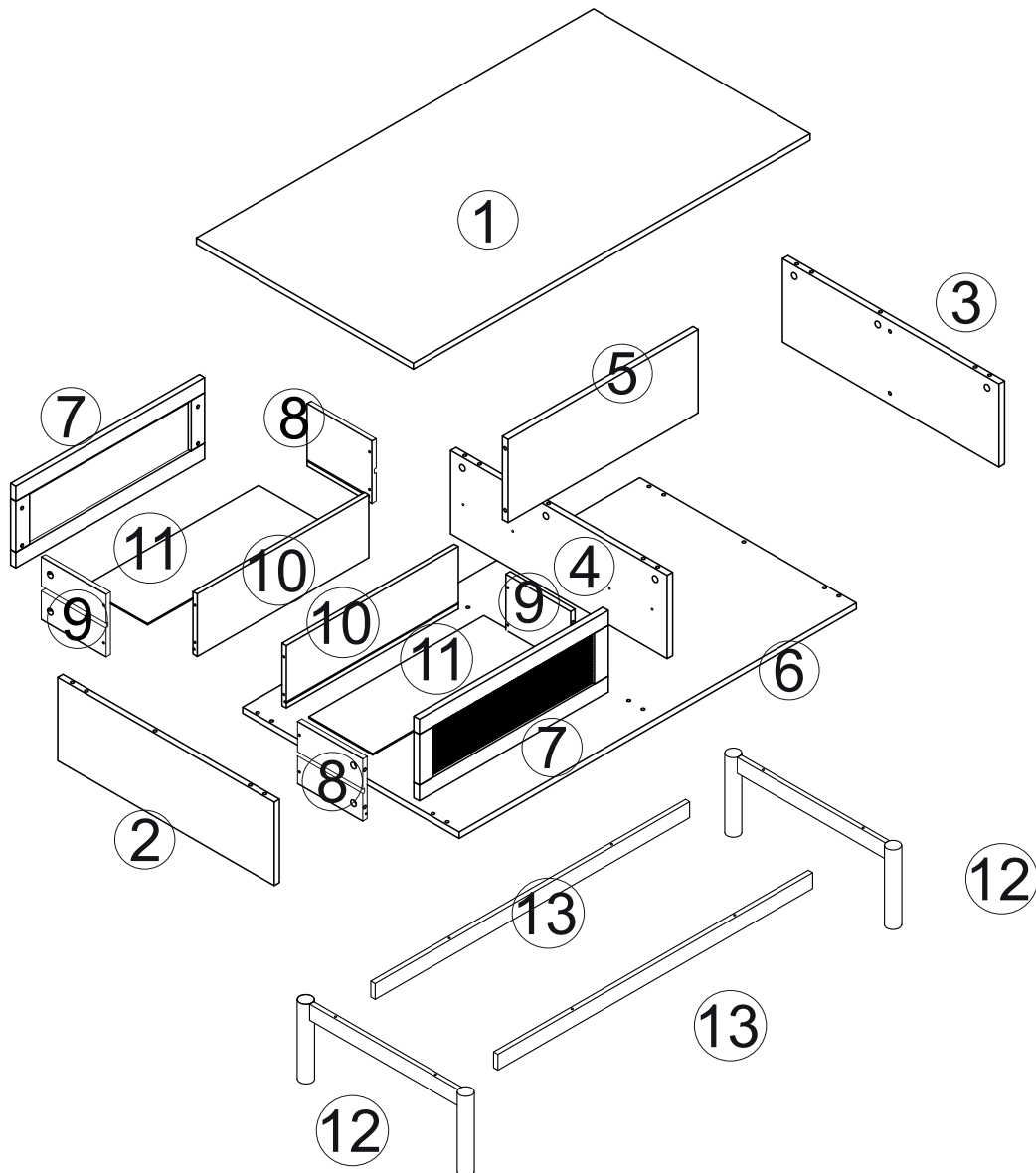
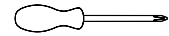
Jx2



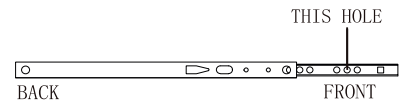
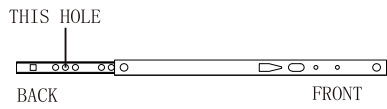
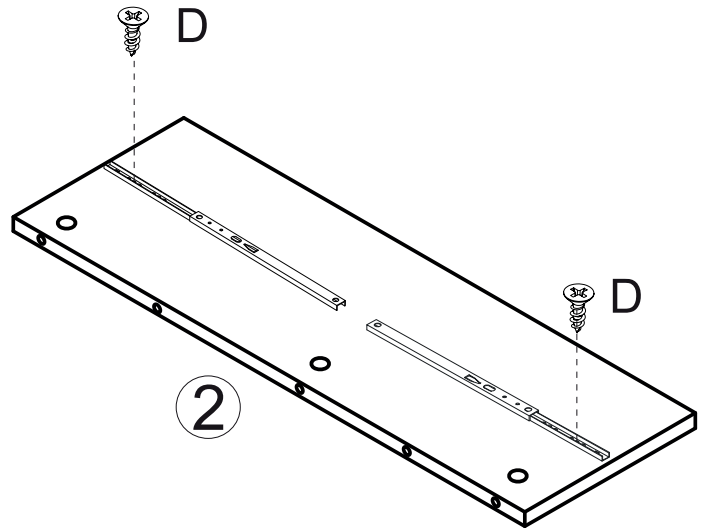
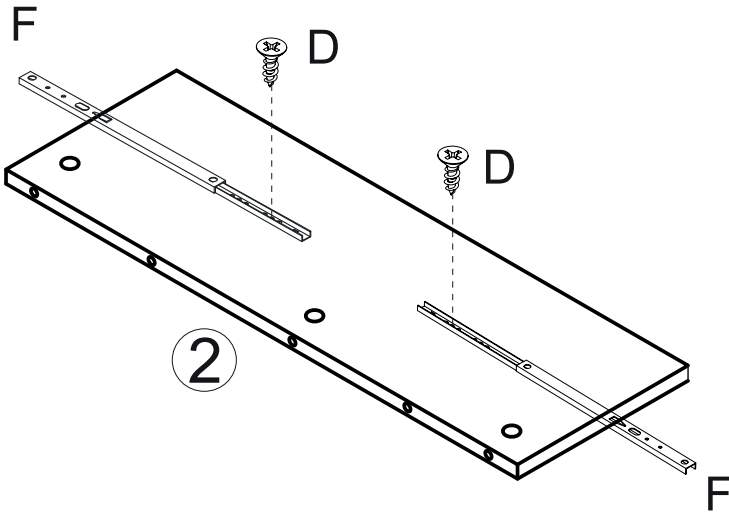
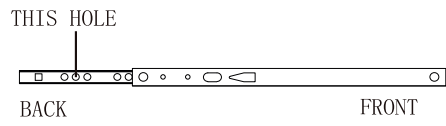
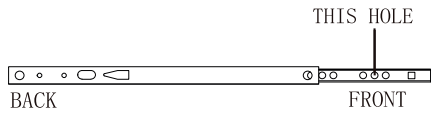
Kx8





**ΑΠΑΡΑΙΤΗΤΑ
ΕΡΓΑΛΕΙΑ**
NECESSARY TOOLS

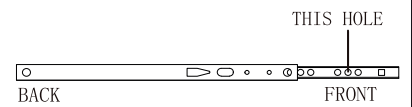
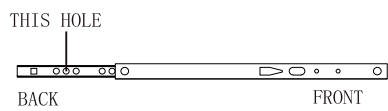
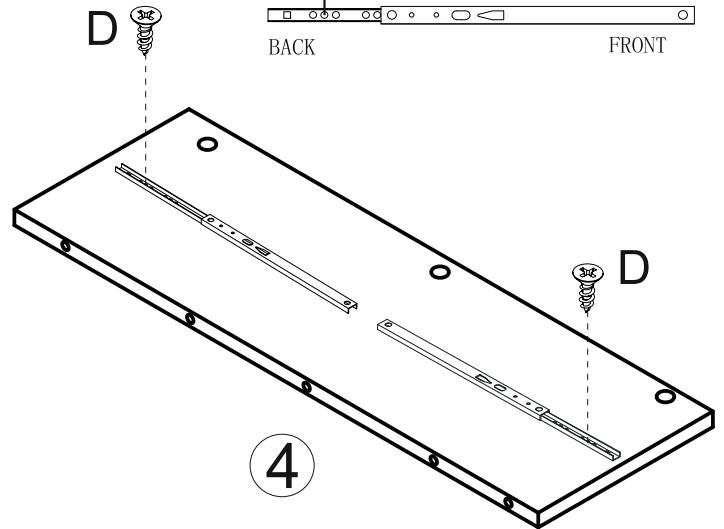
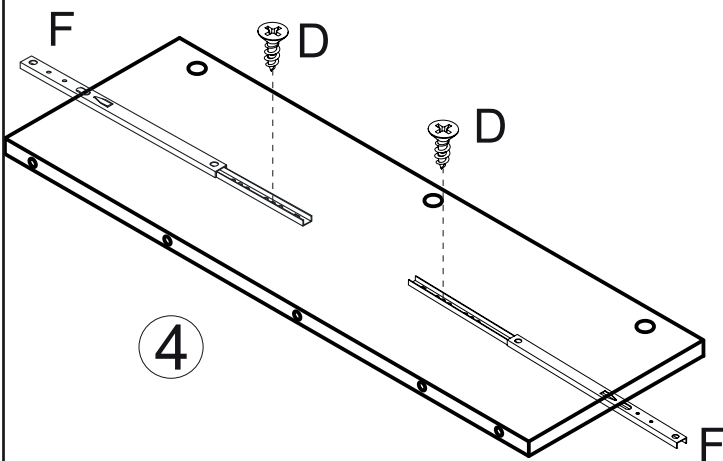
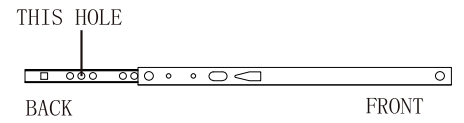
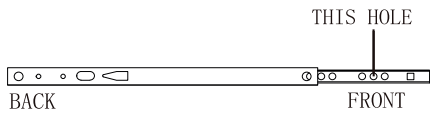




1



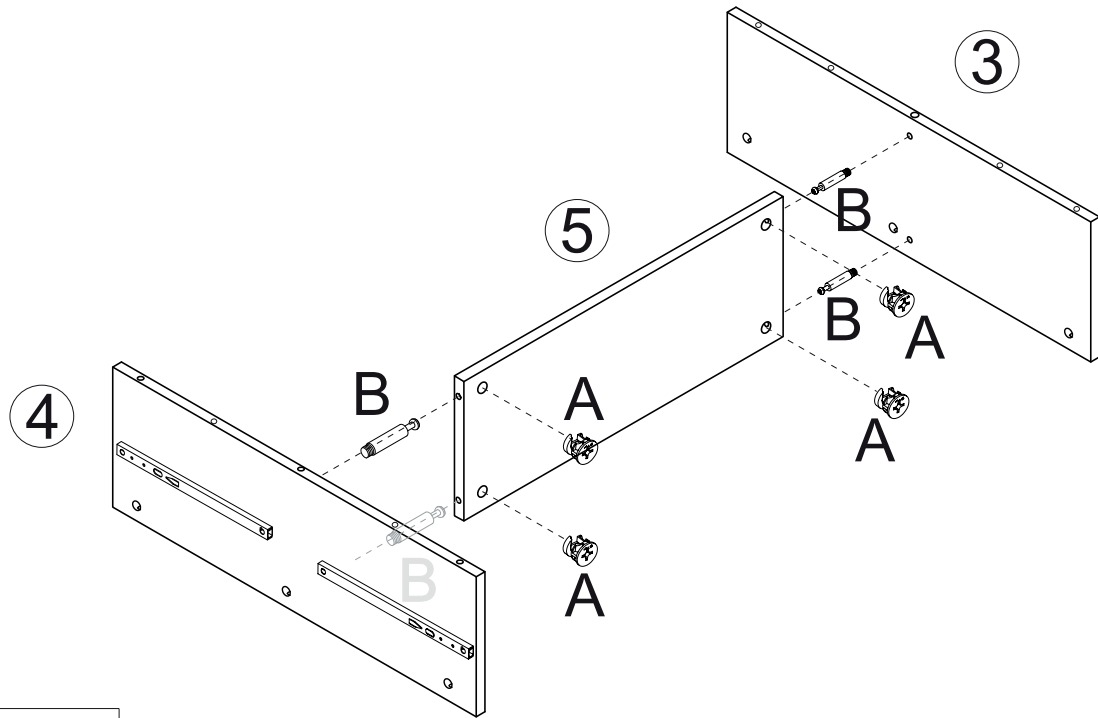
	Dx4
	Fx2


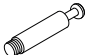
2



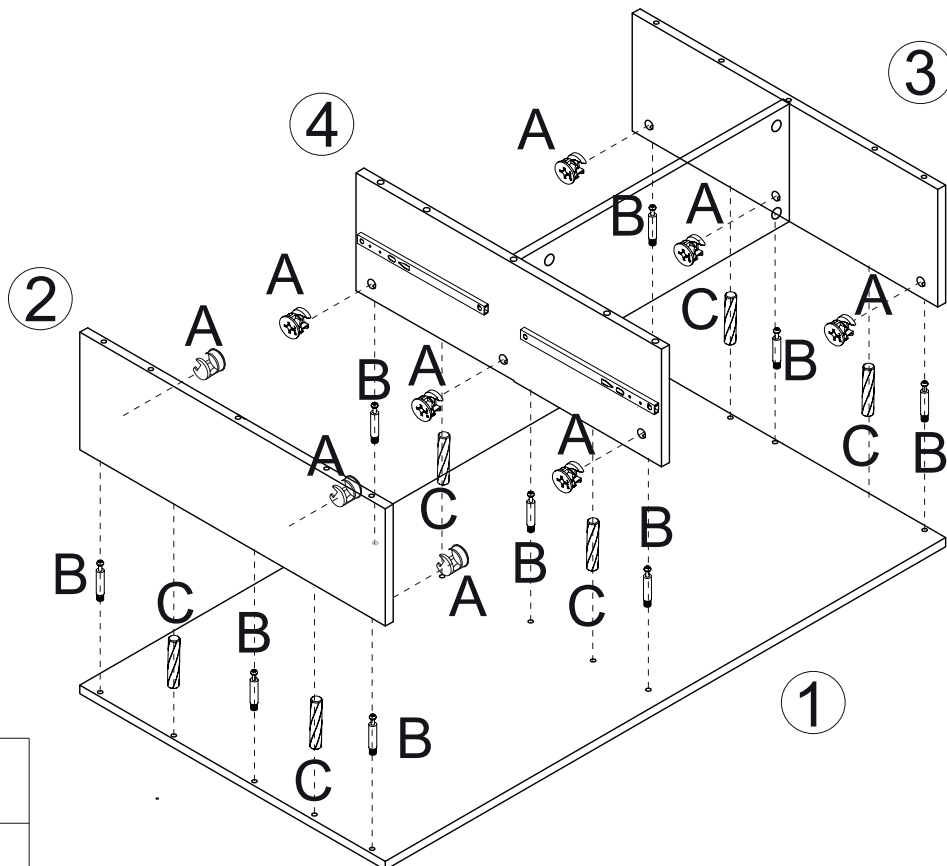
	Dx4
	Fx2


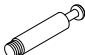

3



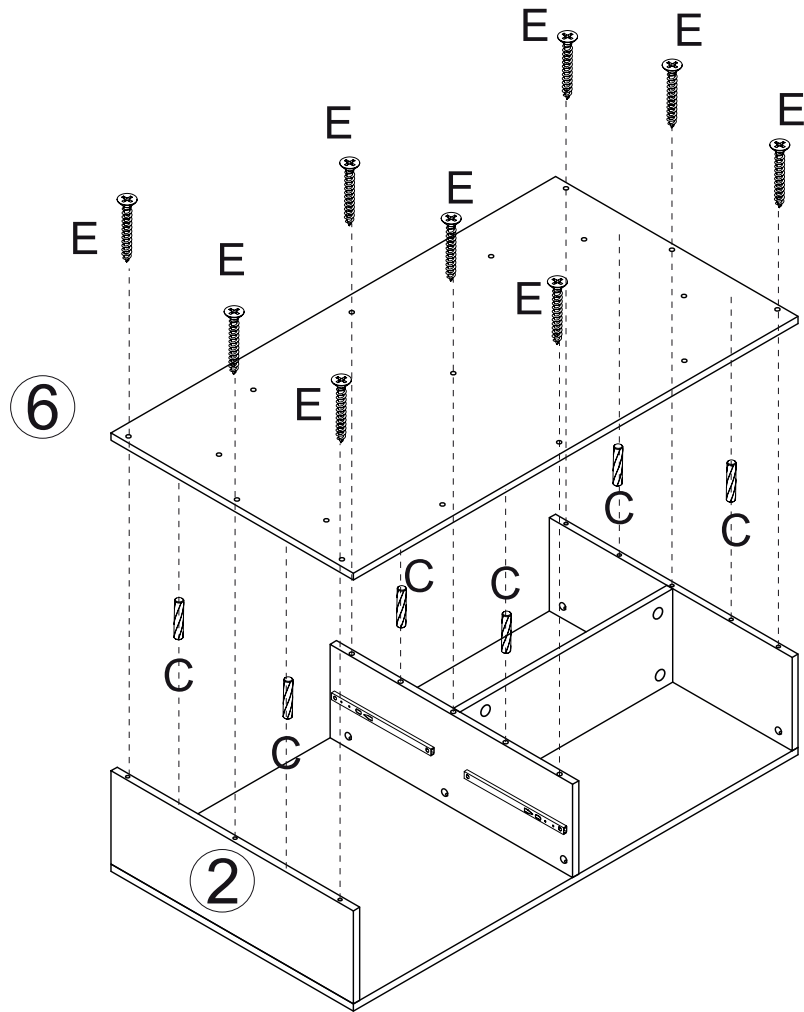
	Ax4
	Bx4

4



	Ax9
	Bx9
	Cx6

5

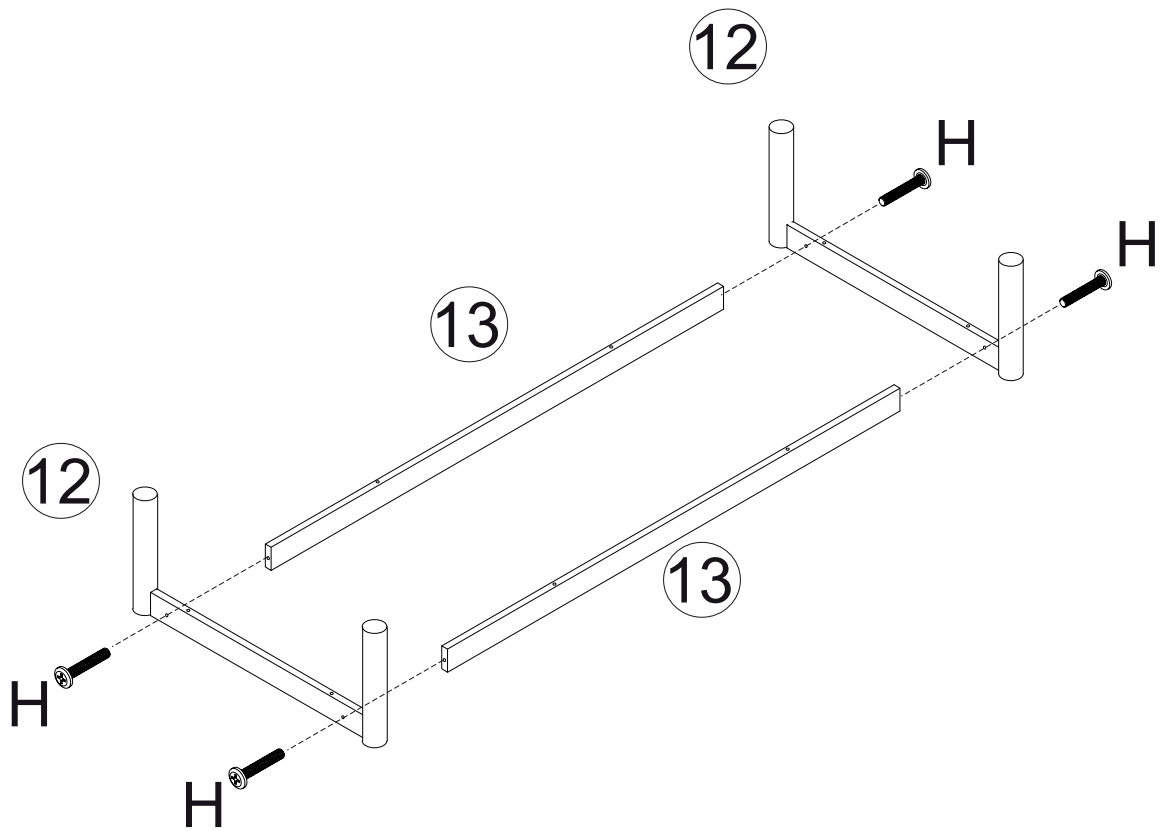


Cx6



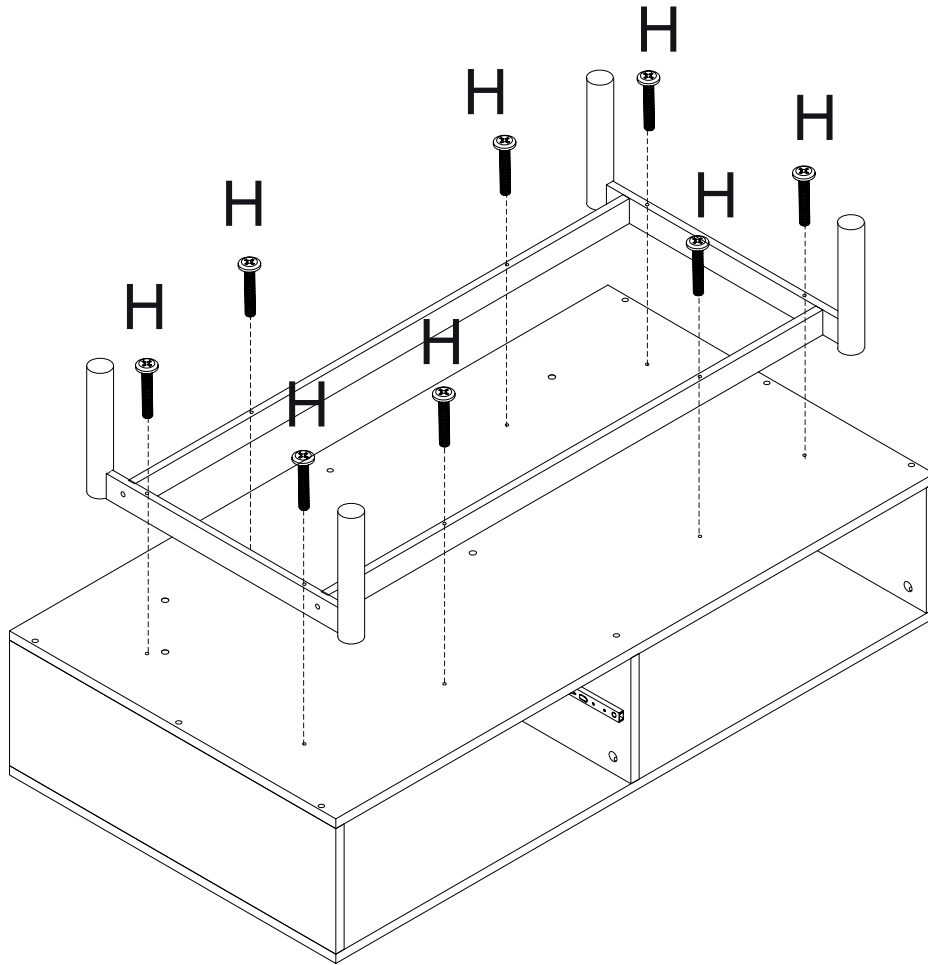
Ex9

6



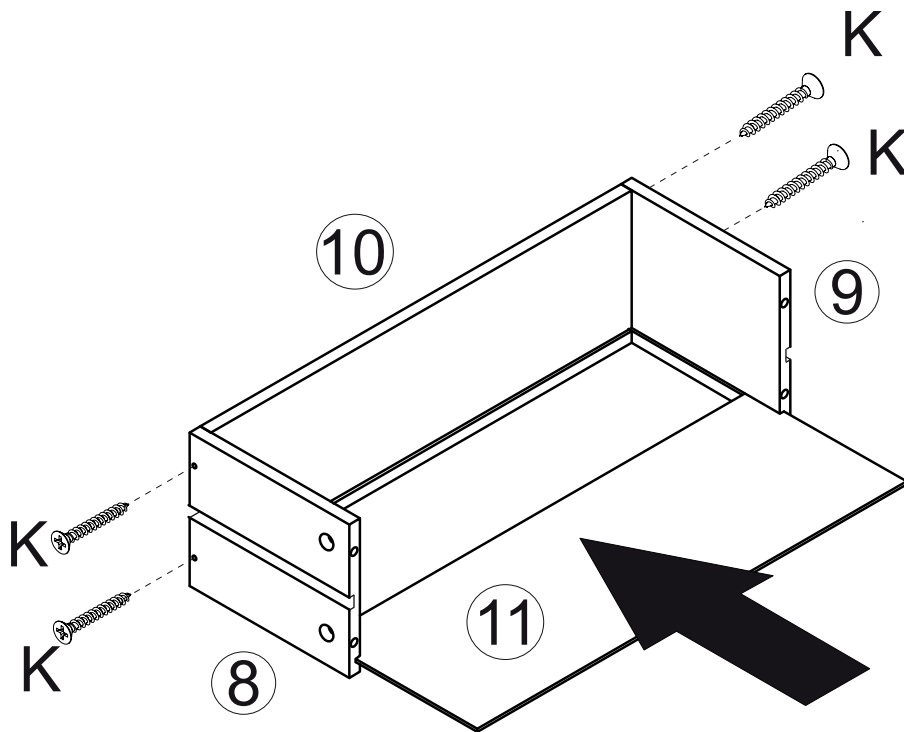
Hx4

7



Hx8

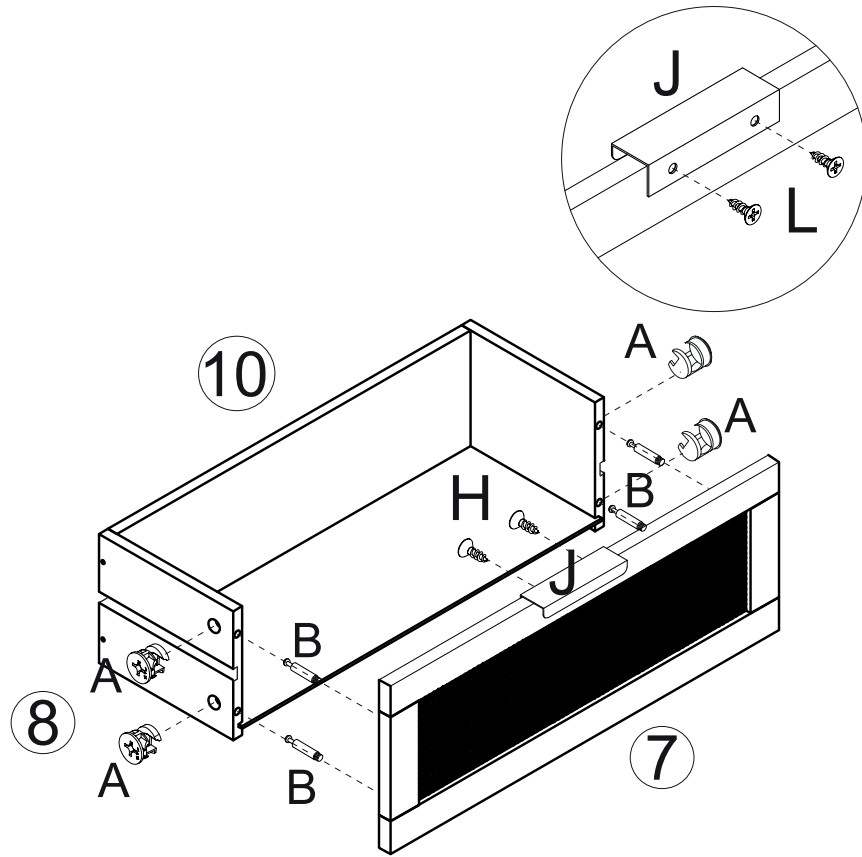
8



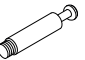
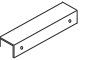


Kx8

x2

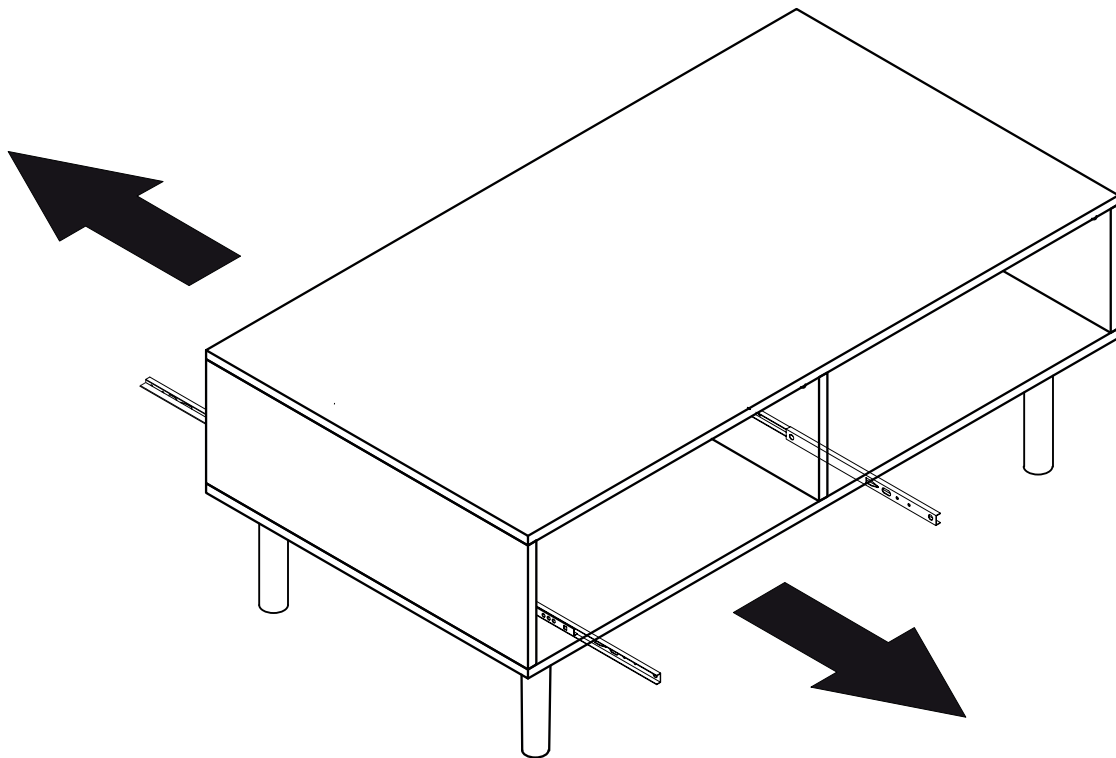
9



	Ax8		Hx4
	Bx8		Jx2

x2

10



11

