

# VICKO®

## Ηλεκτρική Σκούπα 2 σε 1 600W

Model No: BST-723C

Ref. No: 1311-00000

## Οδηγίες Χρήσης



- 2 λειτουργίες σε 1 συσκευή
- Τάξη ενεργειακής απόδοσης: A+
- Υψηλή απορροφητικότητα
- Κάδος 0,7 L



## ΠΡΟΣΟΧΗ! - ΟΔΗΓΙΕΣ ΑΣΦΑΛΕΙΑΣ

1. Αυτή η συσκευή έχει σχεδιαστεί ΜΟΝΟ για οικιακή & ιδιωτική χρήση. Καμία ευθύνη δεν φέρει ο κατασκευαστής για βλάβη που προκλήθηκε από χρήση μη συμβατή με τις οδηγίες.
2. Η συσκευή δεν προορίζεται για χρήση στις παρακάτω περιπτώσεις οι οποίες δεν καλύπτονται από την εγγύηση:
  - Επαγγελματική χρήση.
  - Σε κοινόχρηστους χώρους κουζίνας που χρησιμοποιούνται από το προσωπικό καταστημάτων, γραφείων και άλλων επαγγελματικών χώρων.
  - Σε αγροκτήματα.
  - Για χρήση από πελάτες ξενοδοχείων, πανδοχείων, ενοικιαζόμενων δωματίων κτλ.
  - Χρήση του προϊόντος από αμέλεια ή εσκεμμένα, μη σύμφωνη με τις οδηγίες χρήσης.
3. Η συσκευή χρησιμοποιείται μόνο για καθάρισμα ξηρών υπολειμμάτων σκόνης από χαλιά και δάπεδα.
4. Η συσκευή πρέπει να χρησιμοποιείται μόνο σε εσωτερικούς χώρους.
5. Μη χρησιμοποιείτε τη συσκευή εάν υπάρχει κάποια φθορά στο καλώδιο της, έχει πέσει ή έχει υποστεί οποιαδήποτε καταστροφή. Απευθυνθείτε σε ειδικευμένο τεχνικό για επιδιόρθωση ή αντικατάσταση.
6. Πάντοτε να χειρίζεστε το καλώδιο τροφοδοσίας με προσοχή. Μην τραβάτε το στέλεχος του καλωδίου για να αποσυνδέσετε τη συσκευή από την παροχή ρεύματος. Πάντα να τραβάτε από το βύσμα. Μη διπλώνετε ή τσακίζετε το καλώδιο τροφοδοσίας ποτέ.
7. Μη χρησιμοποιείτε το καλώδιο ως χερούλι.
8. Μην αφήνετε το καλώδιο σφηνωμένο ανάμεσα σε πόρτα που έχει κλείσει.
9. Μη τραβάτε το καλώδιο γύρω από κοφτερές γωνίες.
10. Μη αφήνετε το καλώδιο να ακουμπάει σε υγρές ή καυτές επιφάνειες.
11. Μην πατάτε το καλώδιο με τη συσκευή.
12. Μη χρησιμοποιείτε εξαρτήματα που δε συνιστώνται από τον κατασκευαστή. Μπορεί να προκαλέσουν τραυματισμό στον χρήστη και καταστροφή της συσκευής.
13. Μη χρησιμοποιείτε τη συσκευή με οποιοδήποτε μετασχηματιστή ή μετατροπέα τάσης.
14. Συνδέετε πάντοτε αυτή τη συσκευή σε πρίζα με προστατευτική σύνδεση γείωσης.
15. Μην τοποθετείτε ή αποθηκεύετε τη συσκευή κοντά ή επάνω σε ηλεκτρικό φούρνο, σε φούρνο υγραερίου, σε φούρνο μικροκυμάτων ή πλυντήριο.
16. Τοποθετήστε τη συσκευή μακριά από εύφλεκτα αντικείμενα ή άλλη πηγή θερμότητας.
17. Μη χρησιμοποιείτε τη συσκευή σε εξωτερικό χώρο ή σε χώρους που χρησιμοποιούνται προϊόντα με αεροζόλ (σπρέι) ή όπου χορηγείται οξυγόνο.

18. Φροντίστε ώστε η πρίζα να είναι εύκολα προσβάσιμη ανά πάσα στιγμή, για να εξασφαλίσετε ότι η συσκευή μπορεί να αποσυνδεθεί γρήγορα από την παροχή ηλεκτρικού ρεύματος σε περίπτωση ανάγκης.
19. Μην χρησιμοποιείτε τη συσκευή πάνω σε ολισθηρές ή υγρές επιφάνειες.
20. Να είστε ιδιαίτερα προσεκτικοί όταν σκουπίζετε σκάλες.
21. Απαγορεύεται να χρησιμοποιείτε τη συσκευή κοντά σε πισίνα ή όπου υπάρχουν συνθήκες υγρασίας και υψηλής θερμοκρασίας.
22. Η συσκευή δεν πρέπει να εκτίθεται σε ακραίες καιρικές συνθήκες (βροχή κτλ.) ή συνθήκες υγρασίας.
23. Μην αποθηκεύετε και μη χρησιμοποιείτε τη συσκευή σε σημείο από όπου μπορεί να πέσει σε μπανιέρα, νεροχύτη ή νερό.
24. Μη χρησιμοποιείτε τη συσκευή με βρεγμένα χέρια.
25. Μη χρησιμοποιείτε τη συσκευή ενώ έχετε επαφή με νερό.
26. Μη βυθίζετε τη συσκευή μέσα στο νερό ή οποιοδήποτε άλλο υγρό.
27. Μην πιάνετε τη συσκευή αν έχει πέσει σε νερό, αλλά βγάλτε την αμέσως από την πρίζα.
28. Ποτέ μη χρησιμοποιείτε την συσκευή για να απορροφήσετε υγρά. Η συσκευή είναι σχεδιασμένη για να καθαρίζει μόνο υπολείμματα σκόνης.
29. Μη σκουπίζετε επιφάνειες με χλωρίνη, αμμωνία, ή άλλα αποφρακτικά καθαριστικά.
30. Μην απορροφάτε σκληρά ή αιχμηρά αντικείμενα όπως βίδες, γυαλιά, κέρματα κ.λ.π. με τη συσκευή.
31. Μην απορροφάτε ζεστά υπολείμματα ή εύφλεκτα υλικά, όπως καθαριστικά, πετρέλαιο, τσιγάρα, σπύρτα ή ζεστή στάχτη.
32. Μη χρησιμοποιείτε τη συσκευή για να καθαρίσετε ζώα.
33. Μη χρησιμοποιείτε τη συσκευή χωρίς τα φίλτρα ή αν τα φίλτρα δεν είναι σωστά τοποθετημένα.
34. Μη χρησιμοποιείτε τη συσκευή χωρίς τον κάδο ή αν ο κάδος δεν είναι σωστά τοποθετημένος.
35. Μη χρησιμοποιείτε τη συσκευή αν όλα τα μέρη της συσκευής δεν είναι σωστά τοποθετημένα.
36. Μη χρησιμοποιείτε τη συσκευή εάν κάποιο φίλτρο έχει καταστραφεί ή φθαρεί. Φροντίστε να το αντικαταστήσετε με ένα καινούριο πριν ξαναχρησιμοποιήσετε τη συσκευή.
37. Μην εισάγετε οποιοδήποτε αντικείμενο στις σχισμές ή σε οποιοδήποτε άλλο άνοιγμα της συσκευής.
38. Ποτέ μην τοποθετήσετε τα δάχτυλά σας ή οποιαδήποτε άλλα αντικείμενα (μαλλιά, ρούχα, κέρματα, χαρτονομίσματα, κοσμήματα, εργαλεία κ.λπ.) κοντά στο πέλμα ή το ακροφύσιο όταν η συσκευή είναι σε λειτουργία.
39. Όταν η συσκευή βρίσκεται σε λειτουργία μην στρέψετε το στόμιο του δοχείου συλλογής σκουπιδιών κοντά στα μάτια ή τα αυτιά.
40. Μην βγάζετε τον κάδο ενώ η συσκευή λειτουργεί.
41. Η συσκευή πρέπει πάντοτε να αποσυνδέεται από την παροχή ρεύματος όταν δε χρησιμοποιείται. Να απενεργοποιείτε πάντοτε και να αποσυνδέετε τη

συσκευή πριν από την μετακίνησή της, τον καθαρισμό, τη συναρμολόγηση ή αποσυναρμολόγηση της και την αποθήκευσή της.

42. Πατήστε τον διακόπτη λειτουργίας ώστε να απενεργοποιήσετε τη συσκευή, πριν την αποσυνδέσετε από την πρίζα.
43. Πάντοτε να θεωρείτε την συσκευή “ενεργή” όταν είναι συνδεδεμένη στην παροχή ηλεκτρικού ρεύματος ακόμη και εάν είναι απενεργοποιημένη. Σημειώστε ότι τα ηλεκτρικά μέρη της συσκευής είναι υπό τάση (συνεχίζουν να αντλούν ηλεκτρικό ρεύμα), ακόμη και όταν ο διακόπτης λειτουργίας βρίσκεται στην θέση “Ο/OFF”.
44. Η συσκευή πρέπει να χρησιμοποιείται μόνο από ενήλικες.
45. Φυλάσσετε τη συσκευή μακριά από παιδιά.
46. Η συσκευή δεν είναι παιχνίδι. Τα παιδιά πρέπει να είναι υπό επιτήρηση όταν βρίσκονται κοντά στην συσκευή.
47. Επιβλέπετε πάντα τη συσκευή όταν βρίσκεται σε λειτουργία.
48. Η συσκευή πρέπει να φυλάσσεται μόνο σε εσωτερικούς χώρους με ξηρό κλίμα μακριά από υγρασία και υψηλή ή πολύ χαμηλή θερμοκρασία και να αποφεύγεται η άμεση έκθεση της σε υπεριώδη ακτινοβολία.
49. Βεβαιωθείτε ότι η συσκευή είναι πάντα καθαρή και στεγνή πριν από την αποθήκευσή της.
50. Ποτέ μην αποθηκεύετε τη συσκευή ενώ είναι ακόμη ζεστή.



### ΠΡΟΣΟΧΗ!

Διαβάστε όλες τις οδηγίες προσεκτικά προτού αρχίσετε να χρησιμοποιείτε τη συσκευή και φυλάξτε τις για μελλοντική χρήση. Σε περίπτωση που δώσετε τη συσκευή αυτή σε κάποιο τρίτο πρόσωπο, φροντίστε να δώσετε επίσης και αυτές τις οδηγίες χρήσης.



### ΠΡΟΣΟΧΗ!

Μη χρησιμοποιείτε τη συσκευή χωρίς τον κάδο και τα φίλτρα.



### ΠΡΟΣΟΧΗ!

Ποτέ μη χρησιμοποιείτε την συσκευή για να απορροφήσετε υγρά.



### ΠΡΟΣΟΧΗ!

Απαγορεύεται η χρήση της συσκευής με οποιοδήποτε άλλο εξάρτημα εκτός αυτών που προτείνει ο κατασκευαστής και συνοδεύουν την συσκευή. Απαγορεύεται η χρήση της συσκευής με οποιοδήποτε εξωτερικό εξάρτημα, χρονόμετρο ή σύστημα μακρινού ελέγχου.



### ΠΡΟΣΟΧΗ!

Αυτή η συσκευή δεν ενδείκνυται για χρήση από άτομα με σωματική ή διανοητική υστέρηση (συμπεριλαμβανομένων και των παιδιών) ή με έλλειψη εμπειρίας και γνώσεων, εκτός αν βρίσκονται κάτω από επίβλεψη ή καθοδήγηση από άτομα τα οποία είναι υπεύθυνα για την ασφάλεια τους. Η συσκευή δεν είναι παιχνίδι. Τα παιδιά πρέπει να είναι κάτω από επιτήρηση όταν βρίσκονται κοντά στην συσκευή.



### ΠΡΟΣΟΧΗ - ΚΙΝΔΥΝΟΣ ΗΛΕΚΤΡΟΠΛΗΞΙΑΣ!

Για να αποφύγετε τον κίνδυνο ηλεκτροπληξίας, μη επιχειρήσετε να ανοίξετε τη συσκευή για επιδιόρθωση. Για οποιαδήποτε επισκευή απευθυνθείτε σε εξειδικευμένο προσωπικό.

## **ΠΡΙΝ ΑΠΟ ΤΗ ΧΡΗΣΗ**

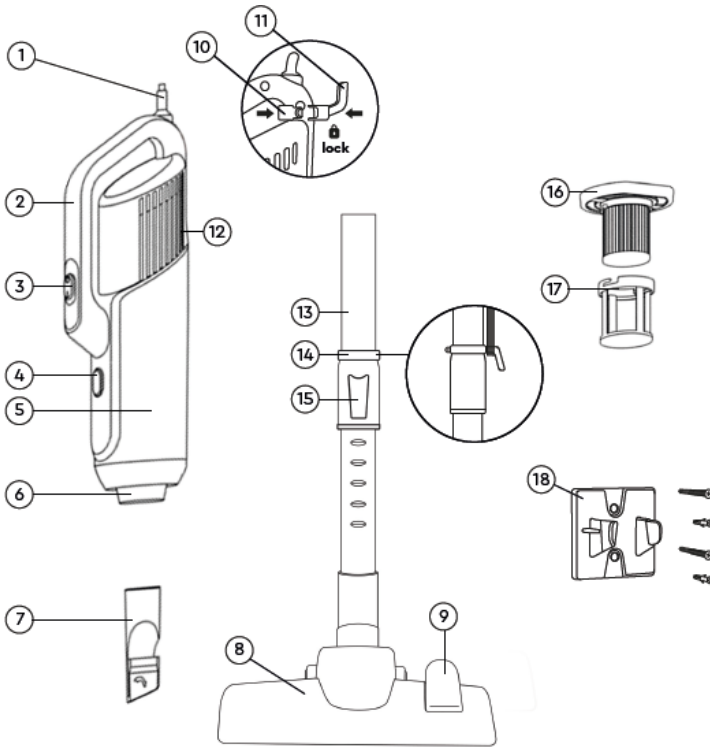
1. Όταν βγάλετε τη συσκευή από τη συσκευασία της, μεριμνήστε για τη σωστή απόσυρση της συσκευασίας ανακυκλώνοντας τα υλικά της (χαρτί και νάιλον) σωστά.
2. Φροντίστε ώστε οι πλαστικές σακούλες της συσκευασίας να βρίσκονται μακριά από βρέφη και παιδιά μέχρι την ανακύκλωσή τους.
3. Αφού βγάλετε την συσκευή από τη συσκευασία της καθαρίστε την με υγρό πανί και όχι με οικιακά υγρά καθαρισμού.
4. Ποτέ μην τοποθετείτε τη συσκευή κάτω από νερό για να την καθαρίσετε.
5. Ξετυλίξτε το καλώδιο τελείως και βεβαιωθείτε ότι δεν υπάρχει κάποια φθορά προτού χρησιμοποιήσετε τη συσκευή.
6. Πριν συνδέσετε τη συσκευή με την παροχή ρεύματος ελέγξτε εάν η τάση και η συχνότητα λειτουργίας συμφωνούν με αυτά που αναγράφονται στον πίνακα με τις τεχνικές προδιαγραφές.
7. Βεβαιωθείτε ότι όλα τα φίλτρα και ο κάδος είναι σωστά τοποθετημένα, προτού θέσετε τη συσκευή σε λειτουργία.
8. Βεβαιωθείτε ότι όλα τα μέρη της συσκευής είναι σωστά τοποθετημένα, προτού την θέσετε σε λειτουργία.
9. Σε περίπτωση που παρατηρήσετε ότι η συσκευή μυρίζει και βγάζει λίγο καπνό στην πρώτη χρήση, μην ανησυχείτε είναι φυσιολογικό.



### **ΠΡΟΣΟΧΗ!**

**Μη χρησιμοποιείτε τη συσκευή για περισσότερο από 10 λεπτά συνεχόμενα. Φροντίστε να κάνετε πάντα μια παύση τουλάχιστον 5 λεπτών μεταξύ δύο χρήσεων. Εάν χρησιμοποιήσετε τη συσκευή για περισσότερο από 10 λεπτά είναι απαραίτητο ένα διάλειμμα για να κρυώσει.**

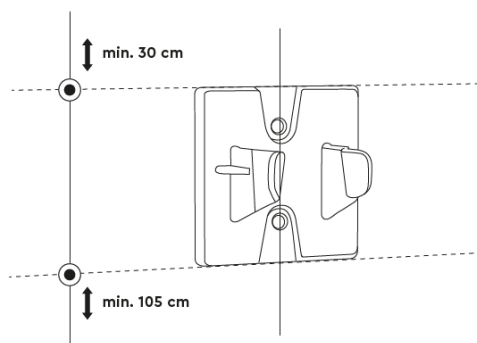
## ΠΛΗΡΟΦΟΡΙΕΣ ΣΥΣΚΕΥΗΣ



1. Καλώδιο
2. Λαβή
3. Διακόπτης λειτουργίας On/Off
4. Κουμπί απελευθέρωσης κάδου
5. Κάδος συλλογής σκόνης
6. Στόμιο κάδου
7. 2 σε 1 Ακροφύσιο για στενές κοιλότητες με βουρτσάκι
8. Πέλμα
9. Ρυθμιστής πέλματος (για σκληρά δάπεδα ή χαλιά)
10. Άγκιστρο για καλώδιο A
11. Άγκιστρο για καλώδιο B
12. Βασική μονάδα σκούπας / Σκουπάκι χειρός
13. Τηλεσκοπικός σωλήνας
14. Άγκιστρο για καλώδιο C
15. Ρυθμιστής ύψους σωλήνα
16. Φίλτρο HEPA (Πλενόμενο)
17. Ανοξειδωτο Φίλτρο (Πλενόμενο)
18. Επιτοίχια βάση στήριξης

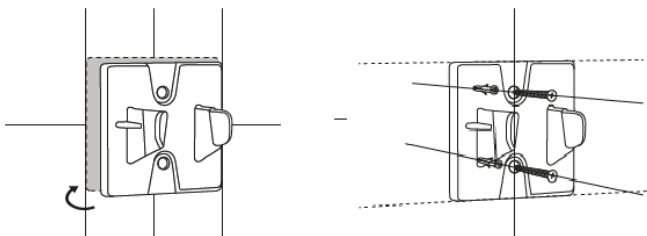
## Εγκατάσταση επιτοιχίας βάσης στήριξης

- Η βάση στήριξης (18) πρέπει να εγκατασταθεί σε δροσερό και ξηρό μέρος.
  - Πριν από την εγκατάσταση, βεβαιωθείτε ότι δεν υπάρχουν ηλεκτρικά καλώδια ή σωλήνες στο χώρο ακριβώς πίσω από το σημείο όπου θα εγκατασταθεί η βάση.
1. Βεβαιωθείτε ότι το κάτω μέρος της βάσης αποθήκευσης βρίσκεται μέγιστο 105 εκατοστά πάνω από το έδαφος, αφήνοντας τουλάχιστον 30 εκατοστά χώρο από το πάνω μέρος της.
  2. Ορίστε με ένα μολύβι το σημείο τοποθέτησης και τις τρύπες που υποδεικνύονται στα πλαϊνά μέρη της βάσης (18).

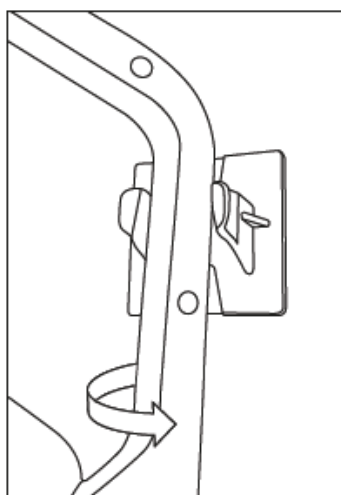
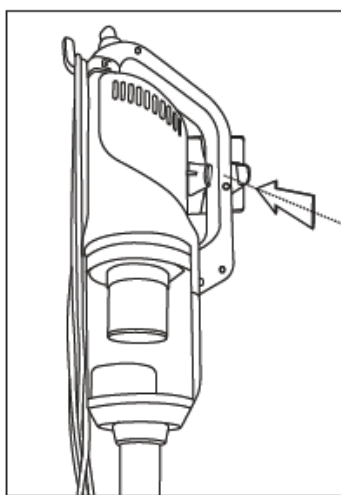


3. Χρησιμοποιήστε ένα ηλεκτρικό τρυπάνι με 8 mm για να ανοίξετε τις τρύπες που ορίσατε και στην συνέχεια εισάγετε τα ούπα στις τρύπες.
4. Αφαιρέστε το φύλλο προστασίας από το ένα μέρος του αυτοκόλλητου διπλής όψεως που συμπεριλαμβάνεται στην συσκευασία και τοποθετήστε το στο πίσω μέρος της βάσης στήριξης (18).
5. Στην συνέχεια αφαιρέστε και το φύλλο προστασίας από το πίσω μέρος του αυτοκόλλητου διπλής όψεως και τοποθετήστε την βάση στο σημείο που είχατε ορίσει.
6. Στερεώστε την βάση αποθήκευσης στον τοίχο με τις βίδες που περιλαμβάνονται στην συσκευασία.





7. Στηρίξτε την συσκευή, στην βάση στήριξης τοποθετώντας την λαβή πλάγια ανάμεσα στα κρατήματα της βάσης στήριξης.



Η διαδικασία τοποθέτησης της βάσης στήριξης στον τοίχο δεν μπορεί να χαρακτηριστεί ως πολύπλοκη αλλά αναμφισβήτητα προϋποθέτει αντίστοιχη εμπειρία και εξοικείωση με την χρήση εργαλείων για την εργασία αυτή, γι' αυτό και προτείνουμε να γίνεται μόνο από ειδικά καταρτισμένα άτομα που έχουν τις απαιτούμενες τεχνικές γνώσεις, προς αποφυγή ατυχημάτων.

## ΣΥΝΑΡΜΟΛΟΓΗΣΗ

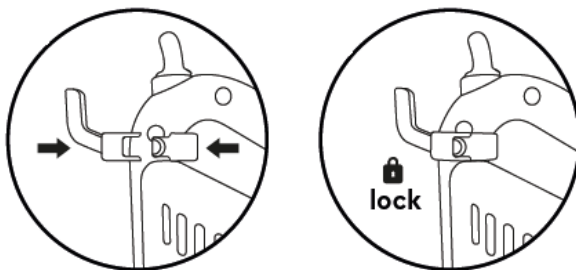
Παρακαλούμε ακολουθήστε τις παρακάτω οδηγίες για τη συναρμολόγηση της συσκευής.

**⚠ ΠΡΟΣΟΧΗ:** Πάντα να βεβαιώνετε ότι η συσκευή ΔΕΝ είναι συνδεδεμένη στην παροχή ρεύματος πριν ξεκινήσετε τη συναρμολόγησή ή την αποσυναρμολόγησή της.

### Τοποθέτηση πάνω άγκιστρα για καλώδιο A+B:

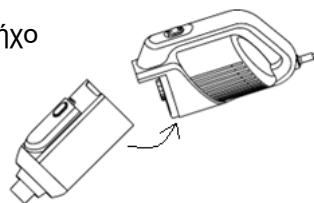
1. Τοποθετήστε το άγκιστρο για καλώδιο A (10) στο εσωτερικό μέρος της λαβής και ενώστε το με το άγκιστρο για καλώδιο B (11) με το άγκιστρο να κοιτάει προς τα πάνω.

Πιέστε ελαφρώς ώστε να ασφαλίσει. (Θα ακούσετε τον χαρακτηριστικό ήχο “Click”)



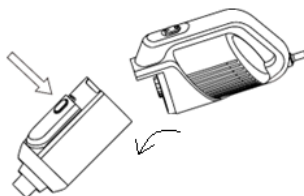
### Τοποθέτηση του Κάδου συλλογής σκόνης:

1. Εισαγάγετε τον **κάδο συλλογής σκόνης (5)** στη **βασική μονάδα σκούπας (12)** και πιέστε ελαφρώς ώστε να ασφαλίσει. (Θα ακούσετε τον χαρακτηριστικό ήχο “Click”)



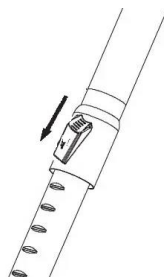
### Αφαίρεση του κάδου συλλογής σκόνης:

1. Πιέστε το **κουμπί απελευθέρωσης κάδου (4)**.
2. Τραβήξτε τον **κάδο συλλογής σκόνης (5)** για να τον αφαιρέσετε.



## Ρύθμιση τηλεσκοπικού σωλήνα:

1. Πιέστε τον **ρυθμιστή ύψους σωλήνα (15)** προς τα κάτω και ρυθμίστε το ύψος του τηλεσκοπικού σωλήνα ανάλογα στις ανάγκες σας.



## Ρύθμιση πέλματος:

Ρυθμίστε το πέλμα ανάλογα με την επιφάνεια που επιθυμείτε να καθαρίσετε τοποθετώντας τον ρυθμιστή πέλματος (9) στην ανάλογη θέση.

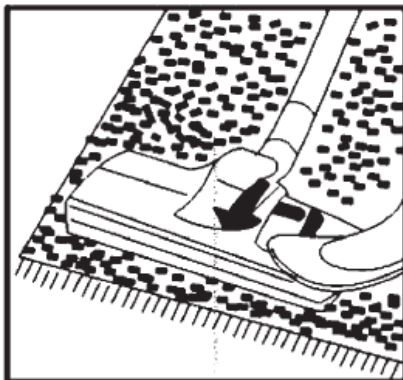
Θέση "1" για **σκληρά δάπεδα:**

Πιέστε τον ρυθμιστή πέλματος (9) όπως στην παρακάτω εικόνα ώστε στο κάτω μέρος του πέλματος να εμφανιστεί το βουρτσάκι.



Θέση "2" για **χαλιά:**

Πιέστε τον ρυθμιστή πέλματος (9) όπως στην παρακάτω εικόνα ώστε να αποσυρθεί το βουρτσάκι στο κάτω μέρος του πέλματος.



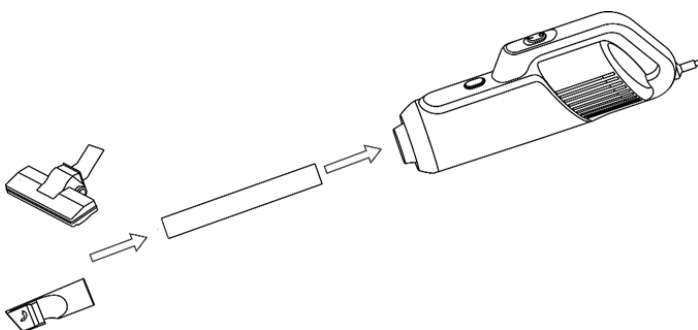
## **ΟΔΗΓΙΕΣ ΧΡΗΣΗΣ**

Η συσκευή μπορεί να χρησιμοποιηθεί με τους παρακάτω 2 τρόπους ανάλογα με την χρήση που επιθυμείτε.

### **A) Χρήση της συσκευής σαν σκούπα για πατώματα και χαλιά**

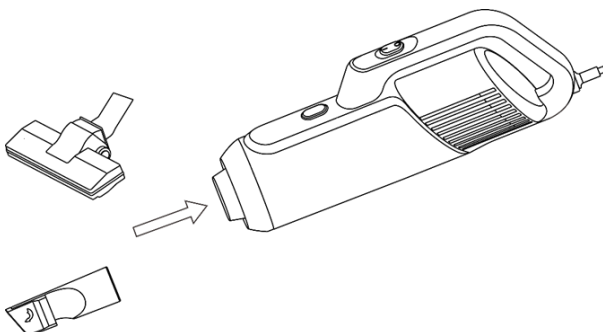
Για πατώματα και χαλιά ενδείκνυται η χρήση της συσκευής με το πέλμα και τον άξονα/κορμό.

Προτείνουμε να ελέγχετε τακτικά εάν το πέλμα είναι καθαρό ώστε να αποφύγετε γρατζουνιές σε ευαίσθητα δάπεδα.



### **B) Χρήση της συσκευής σαν σκουπάκι χειρός**

Για τοπικό καθάρισμα σε έπιπλα, τραπέζια, καθίσματα αυτοκινήτων κτλ ενδείκνυται η χρήση της συσκευής σαν σκουπάκι χειρός χωρίς το πέλμα και τον άξονα/κορμό.



Παρακαλούμε ακολουθήστε τις παρακάτω οδηγίες ως προς τη χρήση της συσκευής.

1. Βεβαιωθείτε ότι η συσκευή δεν είναι συνδεδεμένη με την παροχή ρεύματος.
2. Συναρμολογήστε την συσκευή ανάλογα με την χρήση που επιθυμείτε (σαν σκούπα για πατώματα & χαλιά ή σαν σκουπάκι χειρός).
3. Αφού τοποθετηθούν όλα τα εξαρτήματα στη θέση τους, τοποθετήστε την συσκευή κοντά σε μια πρίζα (μακριά από πηγές θερμότητας ή υγρασίας), ξετυλίξτε το καλώδιο και συνδέστε τη συσκευή με την παροχή ρεύματος.
4. Πιέστε τον **διακόπτη λειτουργίας (3)** μία φορά, για να ξεκινήσει η λειτουργία της συσκευής.
5. Η συσκευή διαθέτει επίσης το παρακάτω **εξάρτημα: ακροφύσιο για στενές κοιλότητες 2 σε 1 (7)**. Μπορείτε να χρησιμοποιήσετε τα εξαρτήματα τοποθετώντας τα απευθείας πάνω στο **στόμιο (6) του κάδου** όταν χρησιμοποιείτε τη συσκευή σαν σκουπάκι χειρός.
6. Αφού ολοκληρώσετε το σκούπισμα πιέστε ξανά τον **διακόπτη λειτουργίας (3)**, για να απενεργοποιήσετε τη συσκευή.
7. Αποσυνδέστε το καλώδιο της συσκευής από την παροχή ρεύματος.



Προσοχή:

Κρατάτε πάντα καθαρό το στόμιο αναρρόφησης, το πέλμα και τον σωλήνα από κάθε είδους αντικείμενα που μπορεί να έχει απορροφήσει η σκούπα. Σε διαφορετική περίπτωση η συσκευή υπερθερμαίνεται και μπορεί να καταστραφεί.

### Χρήσιμες συμβουλές:

- ✓ Πριν λειτουργήσετε τη συσκευή βεβαιωθείτε ότι έχετε απομακρύνει μεγάλα ή αιχμηρά αντικείμενα που μπορεί να καταστρέψουν τον κάδο.
- ✓ Εάν στον σωλήνα ή στο στόμιο αναρρόφησης του πέλματος ή του κάδου έχει μπλοκάρει κάποιο αντικείμενο, απενεργοποιήστε και αποσυνδέστε τη συσκευή από την παροχή ρεύματος. Αφαιρέστε άμεσα το αντικείμενο πριν χρησιμοποιήσετε ξανά τη συσκευή.
- ✓ Εάν κατά τη διάρκεια λειτουργίας της συσκευής ακούσετε κάποιο παράξενο θόρυβο, κλείστε αμέσως τη συσκευή, αποσυνδέστε από την πρίζα και καθαρίστε όλα τα φίλτρα.

## ΚΑΘΑΡΙΟΤΗΤΑ / ΣΥΝΤΗΡΗΣΗ

### **⚠ ΠΡΟΣΟΧΗ:**

Αποσυνδέστε τη συσκευή και αφήστε να κρυώσει πριν την καθαρίσετε. Πάντα να βεβαιώνετε ότι η συσκευή ΔΕΝ είναι συνδεδεμένη στην παροχή ρεύματος πριν ξεκινήσετε οποιαδήποτε διαδικασία καθαρισμού της.

Φροντίστε να καθαρίζετε τη συσκευή πάντα μετά από κάθε χρήση.

### **Καθαρισμός κύριου σώματος συσκευής:**

- Καθαρίστε εξωτερικά τη συσκευή με ένα ελαφρώς υγρό πανί για να μην περάσει υγρό στις σχισμές.
- ⚠ Ποτέ μην τοποθετείτε τη συσκευή μέσα σε νερό ή κάτω από τρεχούμενο νερό ή οποιοδήποτε άλλο υγρό.
- ⚠ Μην χρησιμοποιείτε αιχμηρά αντικείμενα, σκληρές βούρτσες ή καθαριστικά φούρνου για να καθαρίσετε τη συσκευή ή οποιοδήποτε εξάρτημά της.

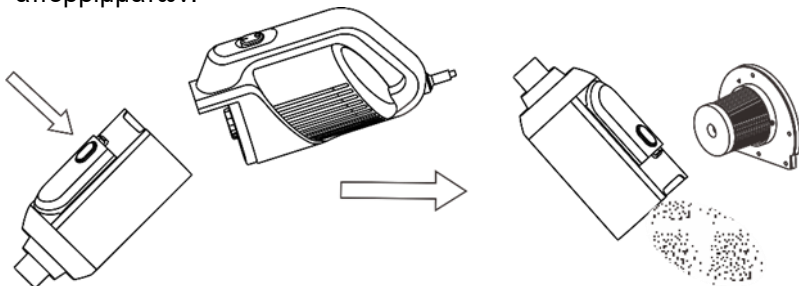
### **Καθαρισμός αεραγωγών:**

- Απομακρύνετε με ένα πανί τη σκόνη, τα χνούδια κτλ από το στόμιο και κάθε άνοιγμα της συσκευής από όπου περνάει ο αέρας ώστε να μην εμποδίζεται η ροή του αέρα με οποιοδήποτε τρόπο.

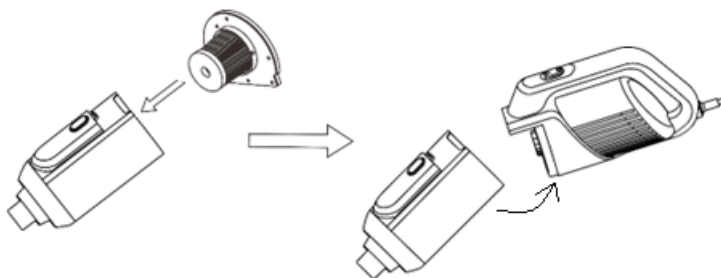
### **Καθαρισμός Κάδου συλλογής σκόνης:**

Προκειμένου να εξασφαλίσετε την καλύτερη δυνατή απόδοση της συσκευής, σας προτείνουμε να καθαρίζετε τακτικά τον **κάδο συλλογής σκόνης (5)**.

1. Αφαιρέστε τον **κάδο συλλογής σκόνης (5)** πιέζοντας το **κουμπί απελευθέρωσης κάδου (4)**.
2. Αφαιρέστε τα **φίλτρα εισαγωγής αέρα (16+17)** και αδειάστε το περιεχόμενο του **κάδου συλλογής σκόνης (5)** σε ένα κάδο απορριμμάτων.



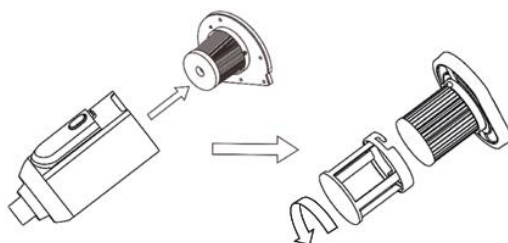
3. Τοποθετήστε πάλι τα **φίλτρα εισαγωγής αέρα (16+17)** μέσα στον **κάδο συλλογής σκόνης (5)** και τον **κάδο συλλογής σκόνης (5)** στη θέση του στην συσκευή. (Θα ακούσετε τον χαρακτηριστικό ήχο “Click”)



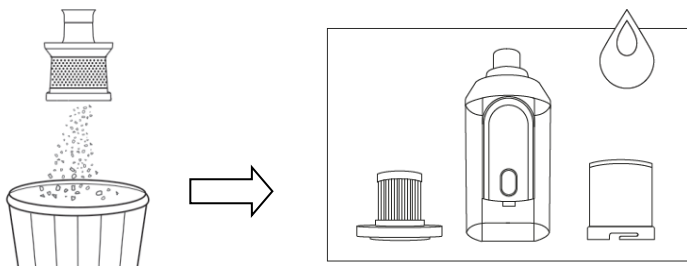
### Καθαρισμός φίλτρων εισαγωγής αέρα:

Το φίλτρο πρέπει να καθαρίζεται τακτικά.

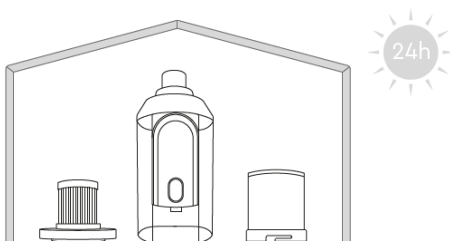
1. Αφαιρέστε τα φίλτρα (16+17) από την συσκευή τραβώντας τα προς τα έξω.
2. Γυρίστε το φίλτρο HEPA (16) δεξιόστροφα αποσπώντας το από το ανοξείδωτο φίλτρο (17).



3. Αδειάστε το περιεχόμενο των φίλτρων και πλύνετε τα δύο φίλτρα κάτω από καθαρό τρεχούμενο νερό.



4. Αφήστε τα φίλτρα και τον κάδο να στεγνώσουν πλήρως για τουλάχιστον 24 ώρες.



**ΠΡΟΣΟΧΗ:**

- Βεβαιωθείτε ότι το φίλτρο είναι εντελώς στεγνό και καθαρό πριν το εγκαταστήσετε ξανά στη συσκευή.
- Ποτέ μην πλένετε τα αποσπώμενα εξαρτήματα σε πλυντήριο πιάτων.
- Μην τοποθετείτε τα αποσπώμενα εξαρτήματα σε αποστειρωτικές συσκευές.
- Μην πλένετε τα φίλτρα με οποιοδήποτε τύπου απορρυπαντικά.
- Μην στεγνώνετε τα φίλτρα κοντά σε πηγές υψηλής θερμοκρασίας.
- Μην στεγνώνετε τα φίλτρα κάτω από απευθείας έκθεση στον ήλιο.
- Κρατήστε το φίλτρο μακριά από φωτιά και υψηλή θερμοκρασία.
- Ελέγχετε συχνά τα φίλτρα εάν έχουν καταστραφεί και αντικαταστήστε τα άμεσα εφόσον χρειάζεται.

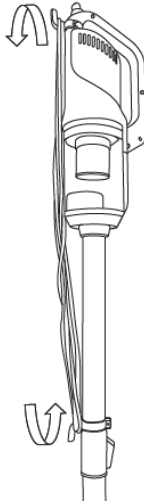
5. Επανασυνδέστε τα φίλτρα γυρνώντας το φίλτρο Hera (16) από το ανοξειδωτο φίλτρο (17) γυρνώντας το αριστερόστροφα. (Θα ακούσετε τον χαρακτηριστικό ήχο “Click”)
6. Συνδέστε τα φίλτρα στην συσκευή τοποθετώντας τα στον κάδο (5)
7. Εισαγάγετε τον κάδο συλλογής σκόνης (5) στη βασική μονάδα σκούπας (12) και πιέστε ελαφρώς ώστε να ασφαλίσει. (Θα ακούσετε τον χαρακτηριστικό ήχο “Click”)

- ⚠ **ΠΡΟΣΟΧΗ:** Ποτέ μην πλένετε τα αποσπώμενα εξαρτήματα (δοχείο συλλογής σκόνης, φίλτρα, ακροφύσιο 2 σε 1, πέλημα) σε πλυντήριο πιάτων. Μην τοποθετείτε τα αποσπώμενα εξαρτήματα σε αποστειρωτικές συσκευές.



## **ΜΕΤΑΦΟΡΑ & ΑΠΟΘΗΚΕΥΣΗ**

Το καλώδιο τροφοδοσίας (1) μπορεί να τυλιχτεί γύρω από τα **άγκιστρα για καλώδιο (11+14)** κάνοντας ευκολότερη την αποθήκευση ώστε να έχετε έτοιμη τη συσκευή για την επόμενη χρήση.



## **ΑΣΦΑΛΕΙΑ ΑΠΟ ΥΠΕΡΘΕΡΜΑΝΣΗ:**

Η συσκευή είναι εφοδιασμένη με ασφάλεια η οποία απενεργοποιεί αυτόματα τη λειτουργία της σε περίπτωση υπερθέρμανσης.

Σε περίπτωση που αυτό συμβεί, ακολουθήστε τα παρακάτω βήματα:

1. Απενεργοποιήστε τη συσκευή και αποσυνδέστε την από την παροχή ρεύματος.
2. Αφήστε τη συσκευή να κρυώσει για μερικά λεπτά.
3. Πριν ενεργοποιήσετε ξανά τη συσκευή ελέγξτε αν υπάρχει κάποιο αντικείμενο που φράζει ή εμποδίζει την ροή του αέρα στη συσκευή και απομακρύνετε το.
4. Αφού η συσκευή έχει κρυώσει μπορείτε να την ενεργοποιήσετε και πάλι.

## **ΣΗΜΕΙΩΣΗ**

Η συσκευή αυτή μπορεί να υποβληθεί σε αλλαγές στα χαρακτηριστικά και στις προδιαγραφές της με σκοπό την διαρκή βελτίωση της, χωρίς προειδοποίηση προς τον χρήστη.

## **ΑΝΤΙΜΕΤΩΠΙΣΗ ΠΡΟΒΛΗΜΑΤΩΝ**

<b>Πρόβλημα</b>	<b>Ανάλυση</b>	<b>Λύση</b>
Η απορροφητικότητα της σκούπας φαίνεται να είναι “πεσμένη”.	<p>Το φίλτρο της σκούπας θέλει καθαρίσµα .</p> <p>Έχετε υπόψη ότι η απορροφητικότητα της σκούπας είναι ενισχυµένη, πράγµα που σηµαίνει ότι απορροφάει περισσότερη σκόνη σε σχέση µε τις κοινές σκούπες. Η σκόνη αυτή συσσωρεύεται στο φίλτρο (το οποίο άλλωστε εξυπηρετεί ακριβώς αυτόν το σκοπό).</p> <p>Ο µη συχνός καθαρισµός του φίλτρου έχει σαν αποτέλεσµα τη συσσώρευση µεγάλης ποσότητας σκόνης, πράγµα που εµποδίζει την αβίαστη διέλευση του αέρα από αυτά και συνεπώς την µη σωστή λειτουργία της συσκευής.</p> <p>Το γεγονός ότι το φίλτρο µαζεύει πολλή σκόνη είναι ουσιαστικά θετικό καθώς αυτό σηµαίνει ότι η συσκευή καθαρίζει πραγµατικά περισσότερη σκόνη. Αυτό που χρειάζεται φυσικά είναι να καθαρίζετε το φίλτρο συχνά ώστε να µην “μπουκώνει”.</p> <p>Το πέλµα, ο σωλήνας ή το στόµιο έχει βουλώσει.</p> <p>Ο κάδος είναι γεµάτος. (MAX)</p>	<p><b>ΚΑΘΑΡΙΣΤΕ ΚΑΛΑ ΤΟ ΦΙΛΤΡΟ</b> ώστε να περνάει αβίαστα ο αέρας.</p> <p>Φροντίστε να καθαρίζετε <b>ΣΥΧΝΑ</b> το φίλτρο µετά από κάθε χρήση.</p> <p>Ελέγξτε το πέλµα, τον σωλήνα και το στόµιο και αφαιρέστε το εµπόδιο.</p> <p>Αδειάστε τον κάδο. Αδειάζετε τον κάδο τακτικά, πριν και µετά από κάθε χρήση.</p>

### ΑΠΟΚΟΜΙΔΗ ΠΑΛΑΙΟΥ ΗΛΕΚΤΡΙΚΟΥ & ΗΛΕΚΤΡΟΝΙΚΟΥ ΕΞΟΠΛΙΣΜΟΥ



Το σύμβολο αυτό επάνω στο προϊόν ή στη συσκευασία του, σημαίνει ότι το προϊόν δεν πρέπει να πεταχτεί μαζί με τα οικιακά απορρίμματα αλλά πρέπει να παραδοθεί σε ένα κατάλληλο σημείο συλλογής ηλεκτρολογικού και ηλεκτρονικού υλικού προς ανακύκλωση. Με το να βεβαιωθείτε ότι το προϊόν πετάχτηκε σωστά, βοηθάτε στην πρόληψη πιθανών αρνητικών επιπτώσεων στο περιβάλλον και την υγεία. Η ανακύκλωση των υλικών θα βοηθήσει στην εξοικονόμηση φυσικών πόρων. Για περισσότερες πληροφορίες σχετικά με την ανακύκλωση αυτού του προϊόντος, παρακαλούμε επικοινωνήστε με τις υπηρεσίες καθαριότητας του δήμου σας ή με το κατάστημα όπου αγοράσατε το προϊόν.

### ΠΡΟΣΤΑΤΕΥΟΥΜΕ ΤΟ ΠΕΡΙΒΑΛΛΟΝ

Το προϊόν ΣΥΜΜΟΡΦΩΝΕΤΑΙ με τις οδηγίες της Ε.Ε. WEEE (σχετικά με την ανακύκλωσή του)

### ΕΓΓΥΗΜΕΝΗ ΠΟΙΟΤΗΤΑ



Τα προϊόντα **VICKO** είναι εγγυημένα για την ποιότητά τους.

### ΠΛΗΡΟΦΟΡΙΕΣ & ΕΠΙΚΟΙΝΩΝΙΑ



Για περισσότερες πληροφορίες, παρακαλώ στείλτε e-mail στο [info@vicko.gr](mailto:info@vicko.gr) ή επικοινωνήστε τηλεφωνικά στο: **2310 476 737**.

## **ΤΕΧΝΙΚΕΣ ΠΡΟΔΙΑΓΡΑΦΕΣ & ΧΑΡΑΤΗΡΙΣΤΙΚΑ ΠΡΟΪΟΝΤΟΣ**

<b>Model:</b>	<b>BST-723C</b>
<b>Ref. No:</b>	<b>1311-00000</b>
<b>Τάξη ενεργειακής απόδοσης:</b>	<b>A+</b>
<b>Ισχύς:</b>	<b>600W</b>
<b>Εύρος τάσης:</b>	<b>220-240V</b>
<b>Συχνότητα λειτουργίας:</b>	<b>50/60Hz</b>
<b>Χαρακτηριστικά:</b>	Μέσο συλλογής σκόνης: Κάδος Χωρητικότητα: 0,7L Δυνατότητα συλλογής υγρών: Όχι Σύστημα φιλτραρίσματος αέρα: Ναι Φίλτρο εισαγωγής αέρα: Ναι (1 x Hera αποσπώμενο/πλενόμενο, 1x Ανοξειδωτο φίλτρο αποσπώμενο/πλενόμενο) Μεταλλικός τηλεσκοπικός σωλήνας. Πέλμα: Πλαστικό για σκληρά δάπεδα ή χαλιά (υψηλής απόδοσης) Λαβή: Ναι Μήκος καλωδίου: 5 μ. Αποθήκευση καλωδίου: Ναι Διακόπτης λειτουργίας: Ναι Ενδείκνυται για: Οικιακή χρήση Εγγύηση: 2 έτη Επιπλέον: - Σύστημα προστασίας από υπερθέρμανση
<b>Αξεσουάρ:</b>	<ul style="list-style-type: none"><li>• Ακροφύσιο 2σε1 για στενές κοιλότητες</li><li>• Επιτοιχία βάση στήριξης</li></ul>