

VICKO

ΟΔΗΓΙΕΣ ΣΥΝΑΡΜΟΛΟΓΗΣΗΣ | ASSEMBLY INSTRUCTIONS 1518-00000


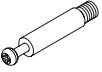



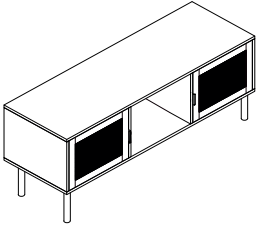





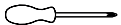
⚠ ΜΗ ΣΦΙΓΓΕΤΕ ΕΝΤΕΛΩΣ ΤΙΣ ΒΙΔΕΣ ΠΡΙΝ ΟΛΟΚΛΗΡΩΣΕΤΕ ΤΗ ΣΥΝΑΡΜΟΛΟΓΗΣΗ
DO NOT TIGHTEN SCREWS UNTIL COMPLETELY ASSEMBLED

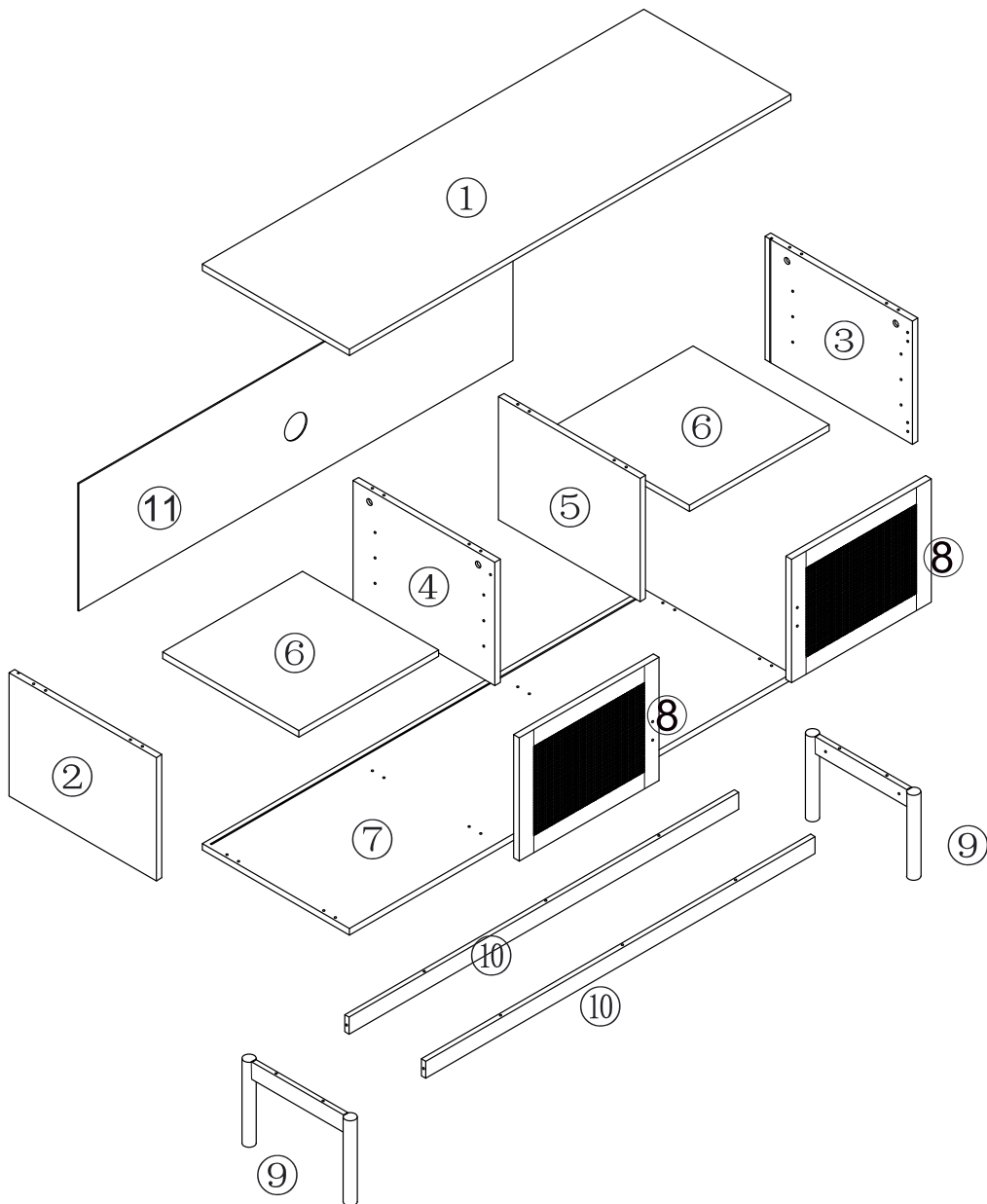
Για εύκολη συναρμολόγηση:

Παρακαλούμε διαβάστε προσεκτικά το φύλλο οδηγιών. Αφαιρέστε όλα τα μέρη από τη συσκευασία και τοποθετήστε τα σε μία ομαλή και επίπεδη επιφάνεια. Βεβαιωθείτε πως έχετε στη διάθεσή σας όλα τα κομμάτια που αναφέρονται στο παρόν φυλλάδιο. Συναρμολογήστε το προϊόν ακολουθώντας τις οδηγίες που παρέχονται. Διατηρήστε το φυλλάδιο για μελλοντική χρήση.

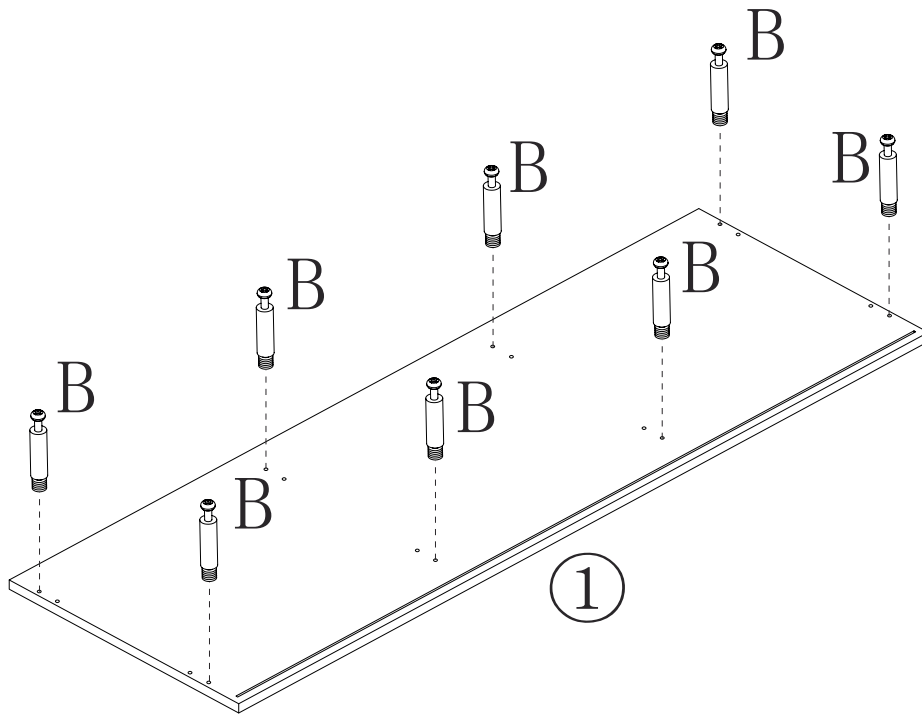
For an easy assembly:

Please read the instructions sheet carefully. Remove all parts from the package and place them on a smooth and flat surface. Make sure that you have all the pieces that are depicted in the instructions sheet. Start assembling the product following the steps on the sheet. Keep the instructions sheet for future reference.

ΕΞΑΡΤΗΜΑΤΑ ACCESSORIES	 A × 8	 B × 8	 C × 16	 D × 16	 E × 10	
 F × 4	 G × 8	 H × 14	 I × 4	 J × 2	ΑΠΑΡΑΙΤΗΤΑ ΕΡΓΑΛΕΙΑ NECESSARY TOOLS 	

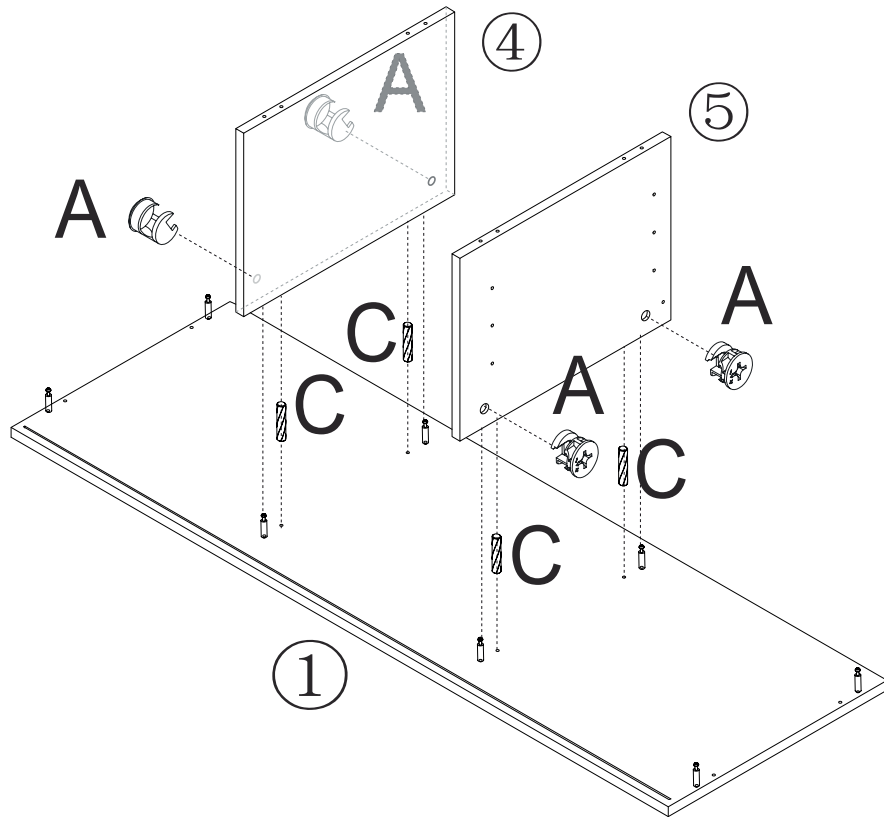


1



B×8

2

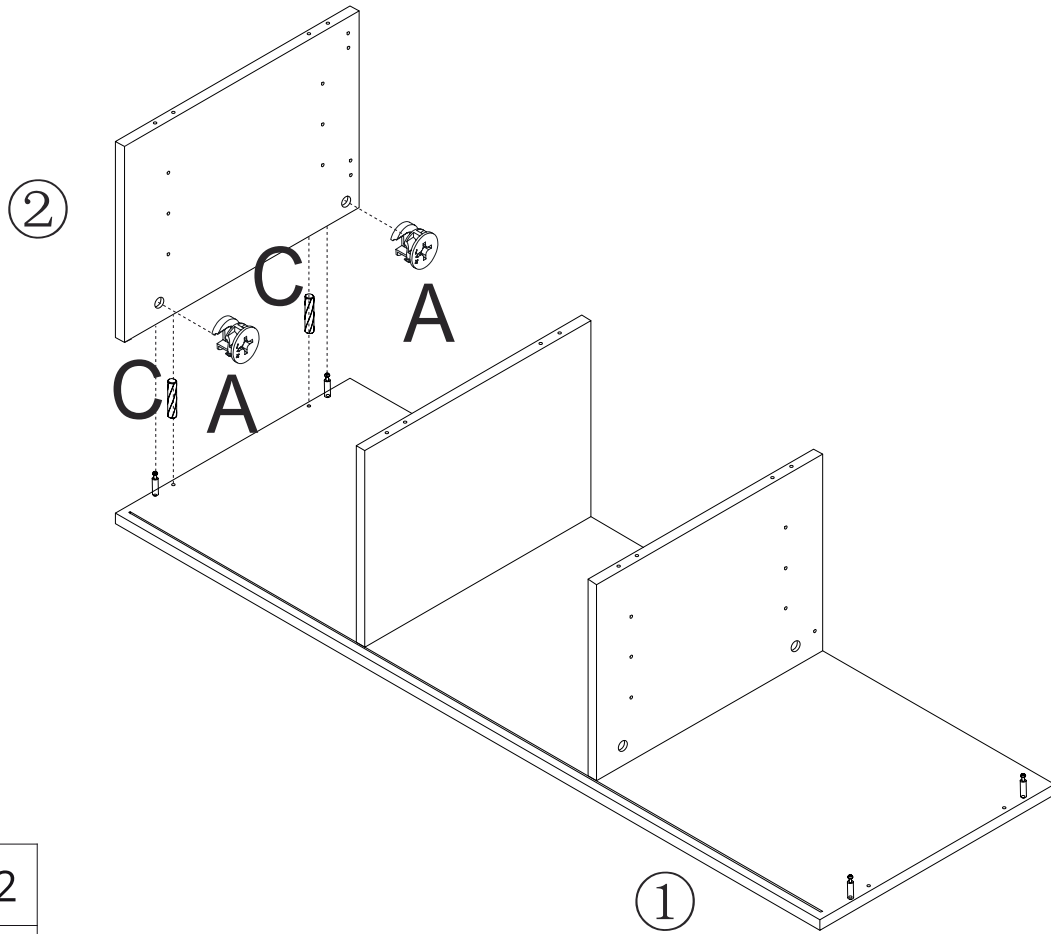




Ax4



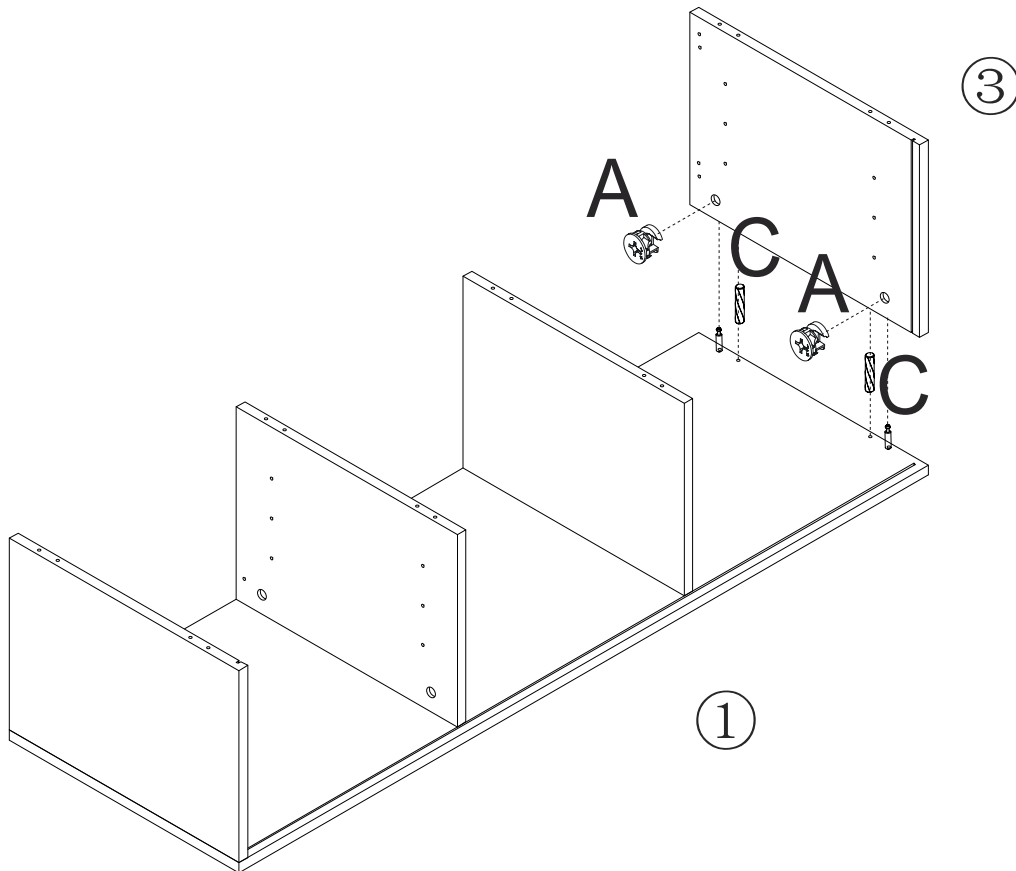
Cx4



3



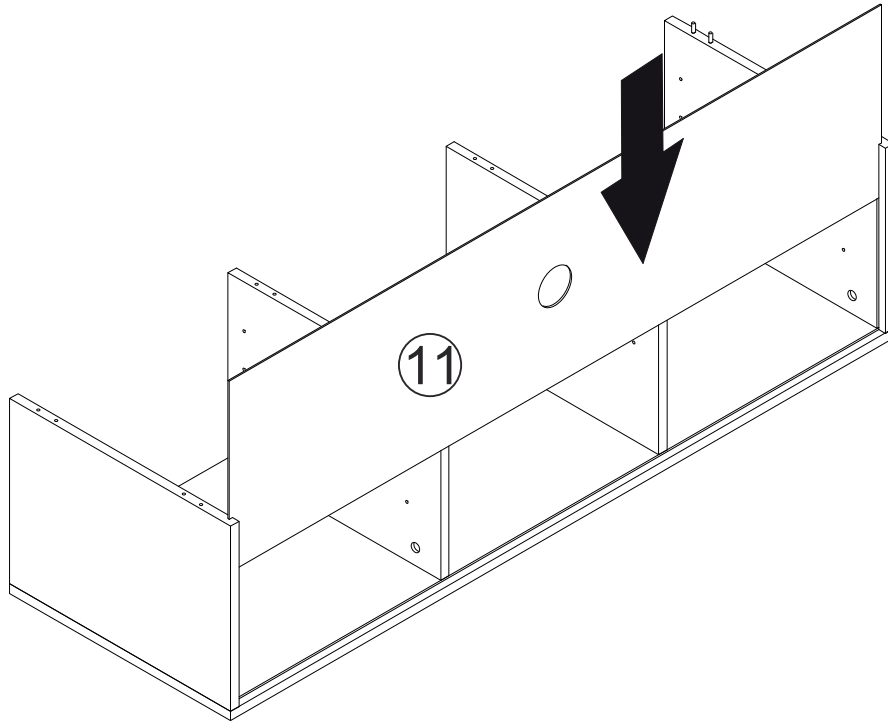
	Ax2
	Cx2

4

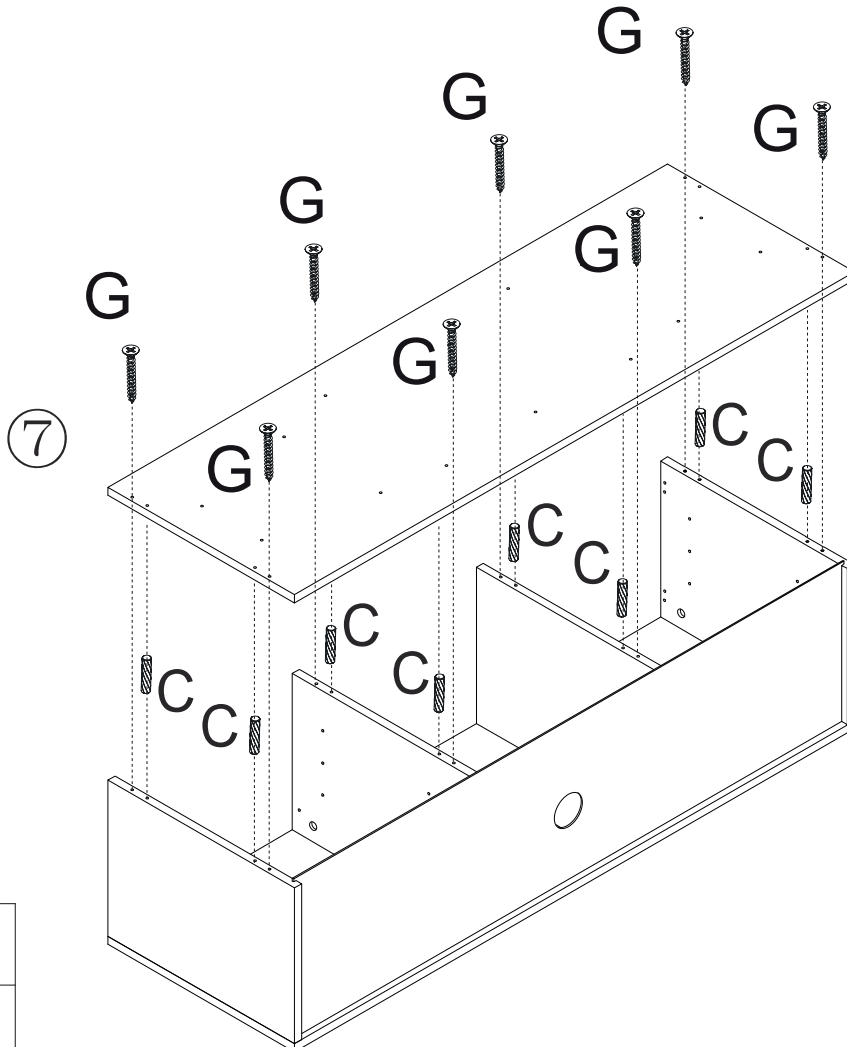




	Ax2
	Cx2

5

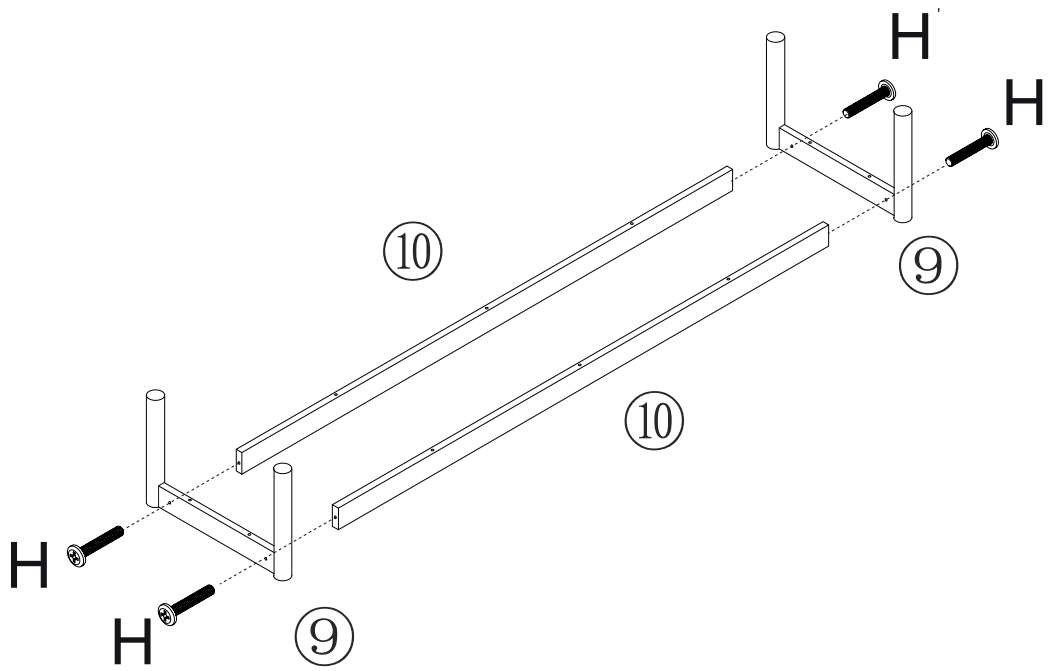


6



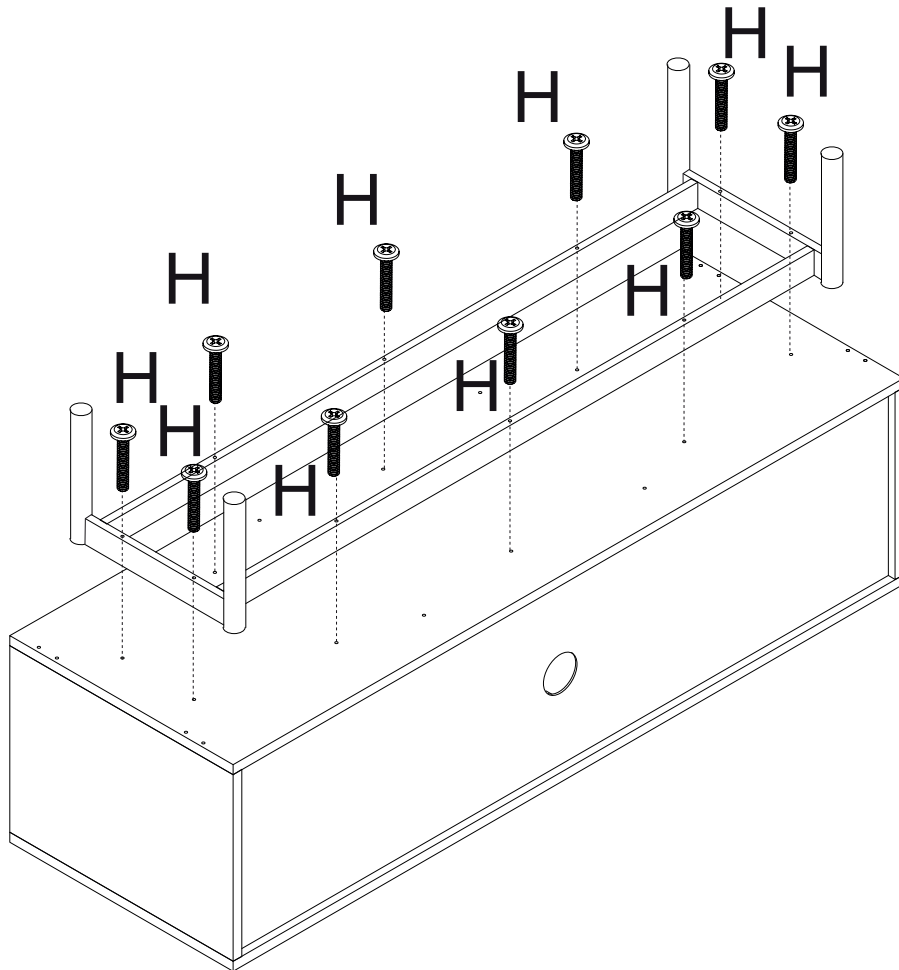
	Cx8
	Gx8

7



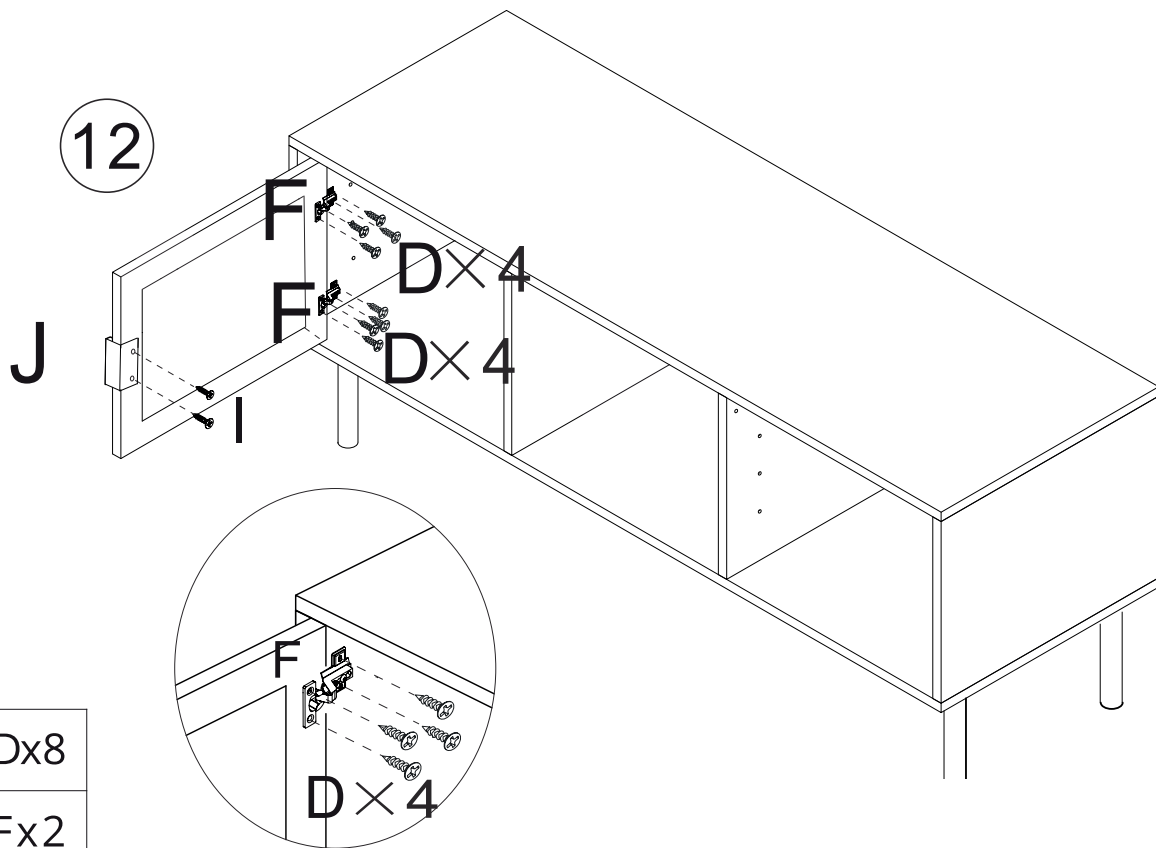
Hx4



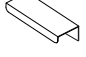

8



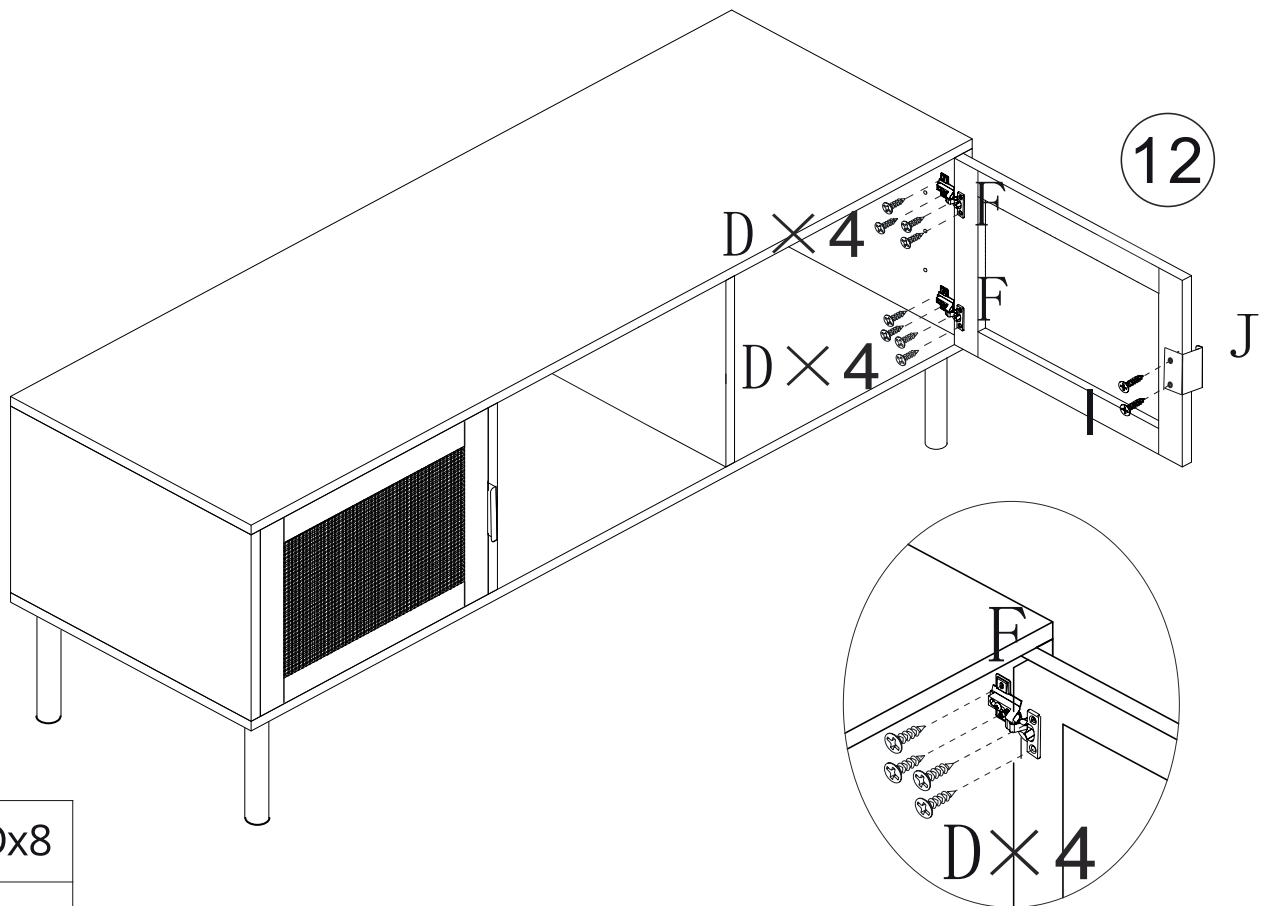
Hx10





9



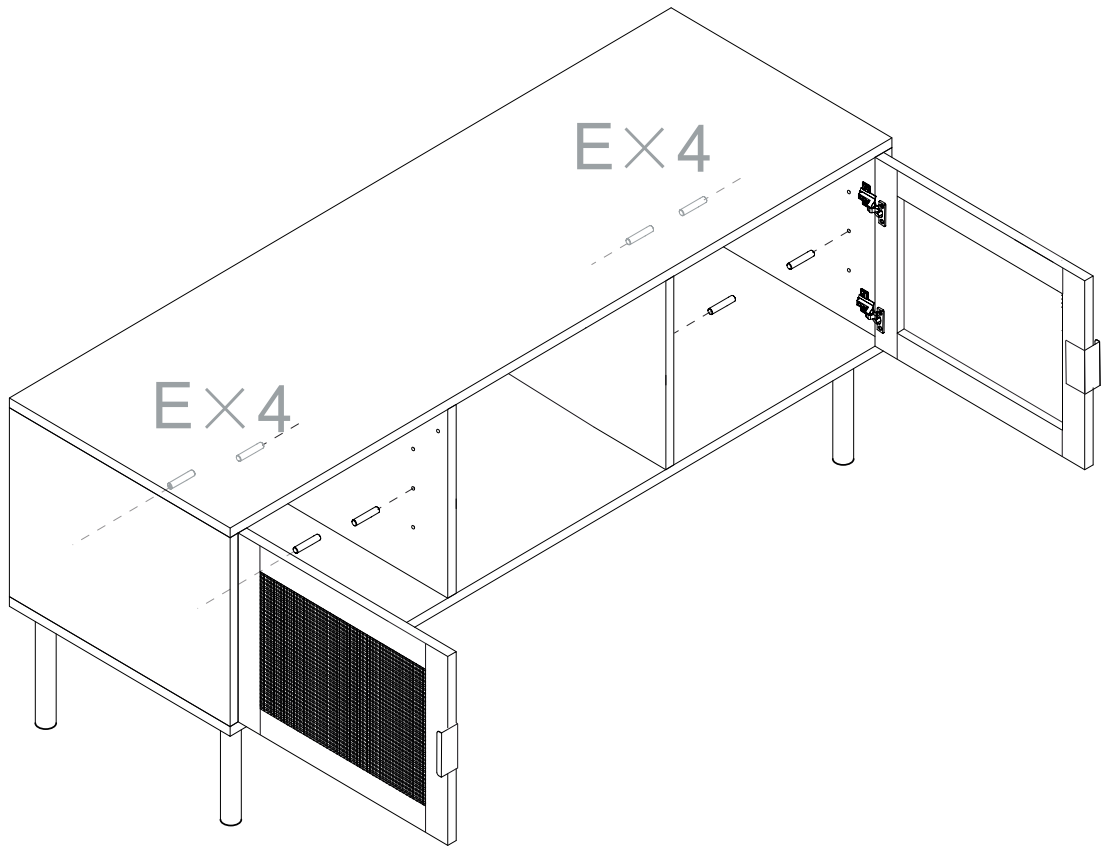
	Dx8		
	Fx2		
	Jx1		Ix2

10



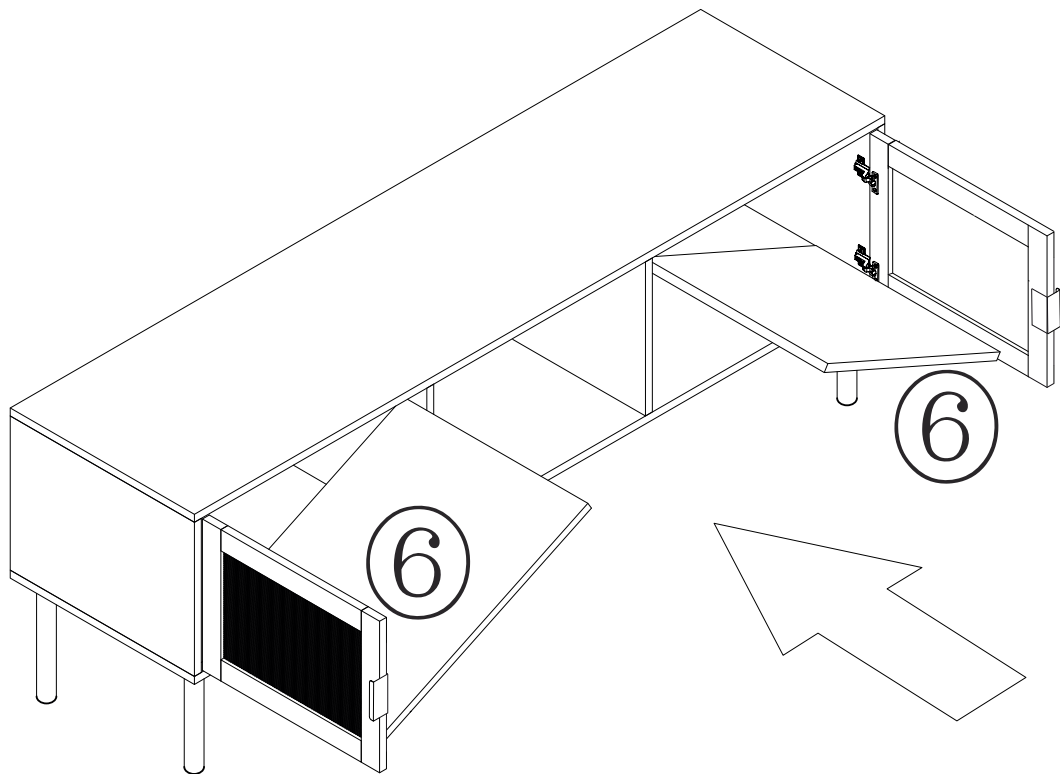
	Dx8		
	Fx2		
	Jx1		Ix2

11

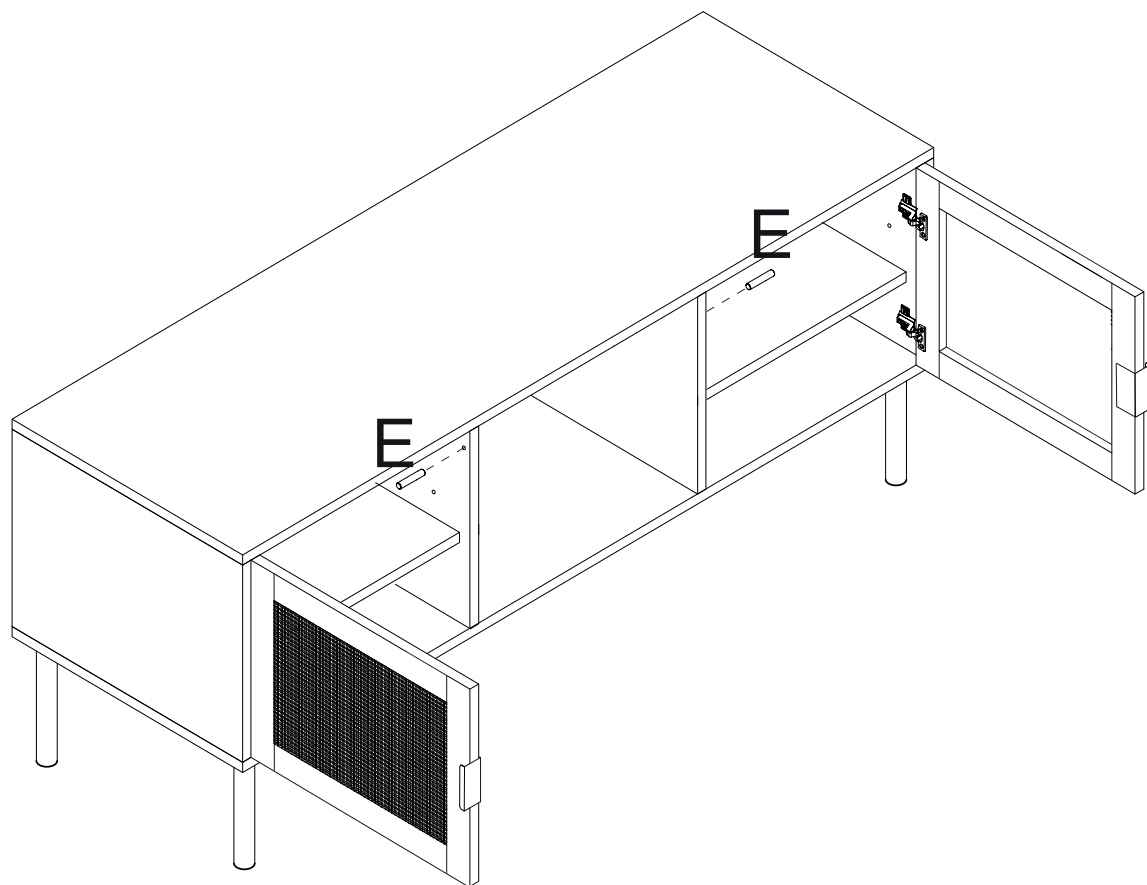


Ex8

12



13



Ex2