

VICKO®

Ηλεκτρικός Μύλος Καφέ 200 W

ΟΔΗΓΙΕΣ ΧΡΗΣΗΣ



Model No: 022102

Ref. No: 1292-00001



ΠΡΟΣΟΧΗ! - ΟΔΗΓΙΕΣ ΑΣΦΑΛΕΙΑΣ

1. Αυτή η συσκευή έχει σχεδιαστεί ΜΟΝΟ για οικιακή ιδιωτική χρήση. Καμία ευθύνη δεν φέρει ο κατασκευαστής για βλάβη που προκλήθηκε από χρήση μη συμβατή με τις οδηγίες.
2. Η συσκευή προορίζεται μόνο για την επεξεργασία μικρών ποσοτήτων καφέ, ξηρών καρπών και μπαχαρικών άμεσης κατανάλωσης και όχι για προετοιμασία μεγάλων ποσοτήτων τροφής σε κάθε χρήση.
3. Η συσκευή δεν προορίζεται για χρήση στις παρακάτω περιπτώσεις οι οποίες δεν καλύπτονται από την εγγύηση:
 - Επαγγελματική χρήση.
 - Σε κοινόχρηστους χώρους κουζίνας που χρησιμοποιούνται από το προσωπικό καταστημάτων, γραφείων και άλλων επαγγελματικών χώρων.
 - Σε αγροκτήματα.
 - Για χρήση από πελάτες ξενοδοχείων, πανδοχείων, ενοικιαζόμενων δωματίων κτλ.
 - Χρήση του προϊόντος από αμέλεια ή εσκεμμένα, μη σύμφωνη με τις οδηγίες χρήσης.
4. Η συσκευή πρέπει να χρησιμοποιείται μόνο σε εσωτερικούς χώρους.
5. Μη χρησιμοποιείτε τη συσκευή εάν υπάρχει κάποια φθορά στο καλώδιό της, έχει πέσει ή έχει υποστεί οποιαδήποτε καταστροφή. Απευθυνθείτε σε ειδικευμένο τεχνικό για επιδιόρθωση ή αντικατάσταση.
6. Πάντοτε να χειρίζεστε το καλώδιο τροφοδοσίας με προσοχή. Μην τραβάτε το στέλεχος του καλωδίου για να αποσυνδέσετε τη συσκευή από την παροχή ρεύματος. Πάντα να τραβάτε από το βύσμα. Μη διπλώνετε ή τσακίζετε το καλώδιο τροφοδοσίας ποτέ.
7. Μη χρησιμοποιείτε το καλώδιο ως χερούλι.
8. Μην τραβάτε το καλώδιο γύρω από κοφτερές γωνίες.
9. Μην αφήνετε το καλώδιο να ακουμπάει σε υγρές ή καυτές επιφάνειες, να κρέμεται στην άκρη του τραπεζιού ή του πάγκου σας.
10. Μη χρησιμοποιείτε εξαρτήματα που δε συνιστώνται από τον κατασκευαστή. Μπορεί να προκαλέσουν τραυματισμό στον χρήστη και καταστροφή της συσκευής.
11. Μη χρησιμοποιείτε τη συσκευή με οποιοδήποτε μετασχηματιστή ή μετατροπέα τάσης.
12. Μην τοποθετείτε τη συσκευή κοντά ή επάνω σε ηλεκτρικό φούρνο, σε φούρνο υγραερίου, σε φούρνο μικροκυμάτων ή πλυντήριο. Τοποθετήστε τη συσκευή μακριά από εύφλεκτα αντικείμενα ή άλλη πηγή θερμότητας.
13. Μη χρησιμοποιείτε τη συσκευή σε εξωτερικό χώρο ή σε χώρους που χρησιμοποιούνται προϊόντα με αεροζόλ (σπρέι) ή όπου χορηγείται οξυγόνο.
14. Απαγορεύεται να χρησιμοποιείτε τη συσκευή στο χώρο του μπάνιου, κοντά σε πισίνα ή όπου υπάρχουν συνθήκες υγρασίας και υψηλής θερμοκρασίας.
15. Η συσκευή δεν πρέπει να εκτίθεται σε ακραίες καιρικές συνθήκες (βροχή κτλ.) ή συνθήκες υγρασίας.

16. Μην αποθηκεύετε και μη χρησιμοποιείτε τη συσκευή σε σημείο από όπου μπορεί να πέσει σε μπανιέρα, νεροχύτη ή νερό.
17. Όταν η συσκευή βρίσκεται σε λειτουργία, πάντα αφήνετε αρκετό χώρο γύρω από αυτή μεταξύ άλλων αντικειμένων, για να κυκλοφορεί ο αέρας ελεύθερα. Μην τοποθετείτε τη συσκευή κοντά σε εύφλεκτα υλικά, όπως έπιπλα, μαξιλάρια, υφάσματα, κουρτίνες, κτλ .
18. Πάντοτε χρησιμοποιείτε τη συσκευή σε όρθια θέση.
19. Μη χρησιμοποιείτε τη συσκευή με βρεγμένα χέρια.
20. Μη χρησιμοποιείτε τη συσκευή ενώ έχετε επαφή με νερό.
21. Μη βυθίζετε το μοτέρ ή το καλώδιο της συσκευής μέσα στο νερό ή οποιοδήποτε άλλο υγρό
22. Ποτέ μην πλένετε τη συσκευή και οποιοδήποτε εξάρτημά της σε πλυντήριο πιάτων. Μην τοποθετείτε τη συσκευή ή οποιοδήποτε εξάρτημά της σε αποστειρωτικές συσκευές.
23. Μην πιάνετε τη συσκευή αν έχει πέσει σε νερό, αλλά βγάλτε την αμέσως από την πρίζα.
24. Μη χρησιμοποιείτε τη συσκευή όταν είναι άδεια.
25. Μην εισάγετε οποιοδήποτε αντικείμενο στις σχισμές ή σε οποιοδήποτε άλλο άνοιγμα της συσκευής.
26. Μην αγγίζετε ποτέ τα κινούμενα μέρη.
27. Η συσκευή είναι κατάλληλη μόνο για άλεσα ξηρών τροφίμων σε θερμοκρασία δωματίου ! Μη εισάγεται υγρά, παγωμένα ή ζεστά τρόφιμα μέσα στο δοχείο.
28. Ποτέ μη χρησιμοποιείτε τη συσκευή εάν δεν έχετε τοποθετήσει σωστά όλα τα μέρη της.
29. Όταν τελειώσει η διαδικασία ανάμιξης ελέγξτε εάν η λεπίδα έχει καταστραφεί. Σε αυτή την περίπτωση πιθανόν υπάρχουν κομμάτια από την λεπίδα μέσα στο υλικό που έχετε αναμίξει. Μην καταναλώσετε το μείγμα και αντικαταστήστε τη λεπίδα.
30. Μη βγάζετε το καπάκι του δοχείου πριν η λεπίδα σταματήσει να περιστρέφεται.
31. Μη χρησιμοποιείτε τη συσκευή εάν η λεπίδα έχει χαλάσει ή φθαρεί.
32. Πάντοτε να χειρίζεστε τις λεπίδες με προσοχή καθώς είναι πολύ κοφτερές και υπάρχουν κίνδυνος τραυματισμού.
33. Ποτέ μη μετακινείτε την συσκευή ενώ λειτουργεί.
34. Μην τοποθετείτε την συσκευή ή οποιοδήποτε μέρος της, σε φούρνο μικροκυμάτων.
35. Η συσκευή πρέπει πάντοτε να αποσυνδέεται από την παροχή ρεύματος εφόσον δε χρησιμοποιείται. Να αποσυνδέετε τη συσκευή πριν από την μετακίνησή της, τον καθαρισμό, τη συναρμολόγηση ή αποσυναρμολόγηση της και την αποθήκευσή της.
36. Πάντοτε να θεωρείτε τη συσκευή “ενεργή” όταν είναι συνδεδεμένη στην παροχή ηλεκτρικού ρεύματος ακόμη και αν ο διακόπτης λειτουργίας δεν είναι ενεργοποιημένος. Σημειώστε ότι ηλεκτρικά μέρη της συσκευής είναι υπό τάση (συνεχίζουν να αντλούν ηλεκτρικό ρεύμα), ακόμη και όταν ο διακόπτης δεν είναι πατημένος.

37. Η συσκευή πρέπει να χρησιμοποιείται μόνο από ενήλικες.
38. Φυλάσσετε τη συσκευή μακριά από παιδιά.
39. Η συσκευή δεν είναι παιχνίδι. Τα παιδιά πρέπει να είναι υπό επιτήρηση όταν βρίσκονται κοντά στην συσκευή.
40. Επιβλέψτε πάντα τη συσκευή όταν βρίσκεται σε λειτουργία.
41. Η συσκευή πρέπει να φυλάσσεται μόνο σε εσωτερικούς χώρους με ξηρό κλίμα μακριά από υγρασία και υψηλή ή πολύ χαμηλή θερμοκρασία και να αποφεύγεται η άμεση έκθεση της σε υπεριώδη ακτινοβολία.
42. Βεβαιωθείτε ότι η συσκευή είναι πάντα καθαρή και στεγνή πριν από την αποθήκευσή της.
43. Ποτέ μην αποθηκεύετε τη συσκευή ενώ είναι ακόμη ζεστή.



ΠΡΟΣΟΧΗ!

Διαβάστε όλες τις οδηγίες προσεκτικά προτού αρχίσετε να χρησιμοποιείτε τη συσκευή και φυλάξτε τις για μελλοντική χρήση.



ΠΡΟΣΟΧΗ!

Μην αγγίζετε ποτέ τα κινούμενα μέρη.



ΠΡΟΣΟΧΗ!

Η συσκευή είναι κατάλληλη μόνο για άλεσα ξηρών τροφίμων σε θερμοκρασία δωματίου ! Μην εισάγεται υγρά, παγωμένα ή ζεστά τρόφιμα μέσα στο δοχείο.



ΠΡΟΣΟΧΗ!

Ποτέ μην προσθέτετε συστατικά στο δοχείο πριν σταματήσετε την λειτουργία πλήρως και έχετε αποσυνδέσει την συσκευή από την παροχή ρεύματος.



ΠΡΟΣΟΧΗ!

Απαγορεύεται η χρήση της συσκευής με οποιοδήποτε άλλο εξάρτημά εκτός αυτών που προτείνει ο κατασκευαστής και συνοδεύουν την συσκευή. Απαγορεύεται η χρήση της συσκευής με οποιοδήποτε εξωτερικό εξάρτημά, χρονόμετρο ή σύστημα μακρινού έλεγχου.



ΠΡΟΣΟΧΗ!

Αυτή η συσκευή δεν ενδείκνυται για χρήση από άτομα με σωματική ή διανοητική υστέρηση (συμπεριλαμβανομένων και των παιδιών) ή με έλλειψη εμπειρίας και γνώσεων, εκτός αν βρίσκονται κάτω από επίβλεψη ή καθοδήγηση από άτομα τα οποία είναι υπεύθυνα για την ασφάλεια τους. Η συσκευή δεν είναι παιχνίδι. Τα παιδιά πρέπει να είναι κάτω από επίτηρηση όταν βρίσκονται κοντά στην συσκευή.



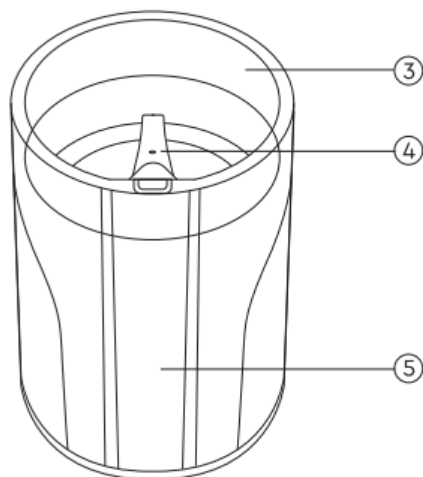
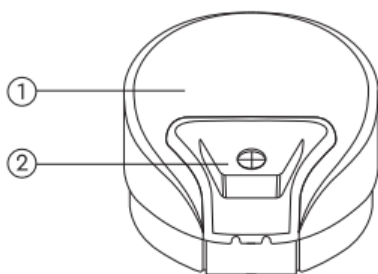
ΠΡΟΣΟΧΗ - ΚΙΝΔΥΝΟΣ ΗΛΕΚΤΡΟΠΛΗΞΙΑΣ!

Για να αποφύγετε τον κίνδυνο ηλεκτροπληξίας, μην επιχειρήσετε να ανοίξετε τη συσκευή για επιδιόρθωση. Για οποιαδήποτε επισκευή απευθυνθείτε σε εξειδικευμένο προσωπικό.

ΠΡΙΝ ΑΠΟ ΤΗ ΧΡΗΣΗ

1. Όταν βγάλετε τη συσκευή από τη συσκευασία της, μεριμνήστε για τη σωστή απόσυρση της συσκευασίας ανακυκλώνοντας τα υλικά της (χαρτί και νάιλον) σωστά.
 2. Φροντίστε ώστε οι πλαστικές σακούλες της συσκευασίας να βρίσκονται μακριά από βρέφη και παιδιά μέχρι την ανακύκλωσή τους.
 3. Αφού βγάλετε την συσκευή από τη συσκευασία της και αφαιρέσετε τα πλαστικά προστατευτικά, καθαρίστε την με υγρό πανί και όχι με οικιακά υγρά καθαρισμού.
 4. Ποτέ μην τοποθετείτε τη συσκευή κάτω από νερό, για να την καθαρίσετε.
 5. Πλύνετε το καπάκι του δοχείου με νερό και υγρό καθαριστικό. Προσοχή! Βεβαιωθείτε το καπάκι και οι εσοχές του να είναι απολυτά στεγνές πριν την επόμενη χρήση.
 6. Πλύνετε το δοχείου και τις λεπίδες με ένα πινέλο και νωπό πανί. Προσοχή! Οι λεπίδες είναι πολύ κοφτερές και υπάρχει κίνδυνος τραυματισμού.
 7. Πριν συνδέσετε τη συσκευή με την παροχή ρεύματος ελέγξτε εάν η τάση και η συχνότητα λειτουργίας συμφωνούν με αυτά που αναγράφονται στον πίνακα με τις τεχνικές προδιαγραφές.
 8. Τοποθετήστε τη συσκευή σε στεγνή και επίπεδη επιφάνεια.
 9. Βεβαιωθείτε ότι όλα τα μέρη της συσκευής είναι στεγνά και σωστά τοποθετημένα, προτού τη θέσετε σε λειτουργία.
 10. Ξεδιπλώστε το καλώδιο τελείως και βεβαιωθείτε ότι δεν υπάρχει κάποια φθορά προτού χρησιμοποιήσετε τη συσκευή.
 11. Σε περίπτωση που παρατηρήσετε ότι η συσκευή μυρίζει και βγάζει λίγο καπνό στην πρώτη χρήση, μην ανησυχείτε είναι φυσιολογικό.
 12. Μη χρησιμοποιείτε τη συσκευή για περισσότερο από 15 δευτερόλεπτα συνεχόμενα. Φροντίστε να κάνετε πάντα μια παύση τουλάχιστον 2 λεπτών μεταξύ δύο χρήσεων. Εάν χρησιμοποιήσετε τη συσκευή για περισσότερο από 2 φορές είναι απαραίτητο ένα διάλειμμα για να κρυώσει.
- ⚠ Ποτέ μην πλένετε τη συσκευή και οποιοδήποτε εξάρτημά της σε πλυντήριο πιάτων. Μην τοποθετείτε τη συσκευή ή οποιοδήποτε εξάρτημά της σε αποστειρωτικές συσκευές.
- ⚠ Προσοχή ! Η συσκευή είναι κατάλληλη μόνο για άλεσα ξηρών τροφίμων σε θερμοκρασία δωματίου ! Μη εισάγεται υγρά, παγωμένα ή ζεστά τρόφιμα μέσα στο δοχείο.

ΠΛΗΡΟΦΟΡΙΕΣ ΣΥΣΚΕΥΗΣ



1. Καπάκι δοχείου
2. Διακόπτης Λειτουργίας
3. Δοχείο
4. Διπλή λεπίδα
5. Κυρίως σώμα / Μοτέρ

ΟΔΗΓΙΕΣ ΧΡΗΣΗΣ

1. Εισάγεται την επιθυμητή ποσότητα κόκκων καφέ (εώς 75γρ) μέσα στο δοχείο (3).
2. Τοποθετήστε το καπάκι (1) στο δοχείο (3) και βεβαιωθείτε ότι έχει κλείσει σωστά.
3. Συνδέστε τη συσκευή με το ρεύμα.
4. Πιέστε την καπάκι/διακόπτη λειτουργίας (2) προς τα κάτω και την ίδια στιγμή ξεκινά η λειτουργία της συσκευής .
5. Ο χρόνος αλέσματος είναι ιδιαίτερα σημαντικός και καθορίζει το αποτέλεσμα τόσο της γεύσης αλλά και τις σύστασης του καφέ.
6. Ακολουθείστε τον παρακάτω πίνακα για την σωστή διάρκεια άλεσης του καφέ:

				
Χρόνος άλεσης:	5 δευτερόλεπτα	10 δευτερόλεπτα	15 δευτερόλεπτα	20 δευτερόλεπτα
Αποτέλεσμα:	Χοντροκομμένος	Μεσαίος	Λεπτοκομμένος	Πολύ λεπτοκομμένος
Ιδανικό για:	Γαλλικός - Φίλτρου	Aeropress	Εσπρέσο	Ελληνικός
				

*Οι χρόνοι είναι ενδεικτικοί και διαφέρουν ανάλογα με την ποικιλία του καφέ που θα χρησιμοποιήσετε και τα ιδιαίτερα χαρακτηριστικά του.

7. Εφόσον έχει επιτευχθεί το επιθυμητό αποτέλεσμα, αφήστε τον διακόπτη λειτουργίας (2) και περιμένετε μέχρι να σταματήσει να περιστρέφεται εντελώς η λεπίδες (4).
8. Αφαιρέστε το καπάκι (1) του δοχείου και ο καφές είναι έτοιμος προς χρήση.
9. Αποσυνδέστε τη συσκευή από την παροχή ρεύματος μετά τη χρήση.

ΚΑΘΑΡΙΟΤΗΤΑ

- Αποσυνδέστε τη συσκευή και αφήστε να κρυώσει πριν την καθαρίσετε.
- Καθαρίστε το εσωτερικό του δοχείου και τις λεπίδες προσεκτικά με ένα πινέλο και αργότερα με ένα νωπό πανί. Προσοχή οι λεπίδες είναι πολύ κοφτερές και υπάρχει κίνδυνος τραυματισμού.
- Καθαρίστε και εξωτερικά το σώμα της συσκευή με ένα ελαφρώς υγρό πανί για να μην περάσει υγρό στις σχισμές. Μη βυθίζετε τη συσκευή μέσα σε νερό.
- Το καπάκι του δοχείου μπορείτε να τα πλύνετε με νερό και υγρό καθαριστικό. Προσοχή! Βεβαιωθείτε το καπάκι αλλά και όλα τα μέρη να είναι πλήρως στεγνά πριν την επόμενη χρήση.
- Μη χρησιμοποιείτε αιχμηρά αντικείμενα, σκληρές βούρτσες ή καθαριστικά φούρνου για να καθαρίσετε τη συσκευή.

ΤΕΧΝΙΚΕΣ ΠΡΟΔΙΑΓΡΑΦΕΣ ΠΡΟΪΟΝΤΟΣ

Model: 022102

Ref. No: 1292-00001

Ισχύς: 200W

Εύρος τάσης: 220-240V

Συχνότητα λειτουργίας: 50/60Hz

Λεπίδες: Διπλές ανοξειδωτες λεπίδες.

Χωρητικότητα δοχείου: 75γρ.

Χαρακτηριστικά: Υλικό λεπίδας: Ανοξειδωτο ασάλι 304
Υλικό κάπακι και σώμα: Πλαστικό
Κατάλληλο για άλεση: Κόκκων καφέ, Μπαχαρικών και Σπόρων
Καπάκι ασφαλείας (Λειτουργεί μόνο με κλειστό κάπακι)
Παράθυρο
Αντιολισθητική βάση

ΑΠΟΚΟΜΙΔΗ ΠΑΛΑΙΟΥ ΗΛΕΚΤΡΙΚΟΥ & ΗΛΕΚΤΡΟΝΙΚΟΥ ΕΞΟΠΛΙΣΜΟΥ



Το σύμβολο αυτό επάνω στο προϊόν ή στη συσκευασία του, σημαίνει ότι το προϊόν δεν πρέπει να πεταχτεί μαζί με τα οικιακά απορρίμματα αλλά πρέπει να παραδοθεί σε ένα κατάλληλο σημείο συλλογής ηλεκτρολογικού και ηλεκτρονικού υλικού προς ανακύκλωση. Με το να βεβαιωθείτε ότι το προϊόν πετάχτηκε σωστά, βοηθάτε στην πρόληψη πιθανών αρνητικών επιπτώσεων στο περιβάλλον και την υγεία. Η ανακύκλωση των υλικών θα βοηθήσει στην εξοικονόμηση φυσικών πόρων. Για περισσότερες πληροφορίες σχετικά με την ανακύκλωση αυτού του προϊόντος, παρακαλούμε επικοινωνήστε με τις υπηρεσίες καθαριότητας του δήμου σας ή το κατάστημα όπου αγοράσατε το προϊόν.

ΠΡΟΣΤΑΤΕΥΟΥΜΕ ΤΟ ΠΕΡΙΒΑΛΛΟΝ

RoHS
COMPLIANT

Το προϊόν ΣΥΜΜΟΡΦΩΝΕΤΑΙ με τις οδηγίες της Ε.Ε. WEEE (σχετικά με την ανακύκλωσή του) και ROHS (σχετικά με την περιεκτικότητα επιβλαβών ουσιών για το περιβάλλον).

ΕΓΓΥΗΜΕΝΗ ΠΟΙΟΤΗΤΑ



Τα προϊόντα **VICKO** είναι εγγυημένα για την ποιότητα τους.

ΠΛΗΡΟΦΟΡΙΕΣ & ΕΠΙΚΟΙΝΩΝΙΑ



Για περισσότερες πληροφορίες, παρακαλώ επικοινωνήστε με το e-mail info@vicko.gr ή στο τηλέφωνο: **2310 476 737**.

